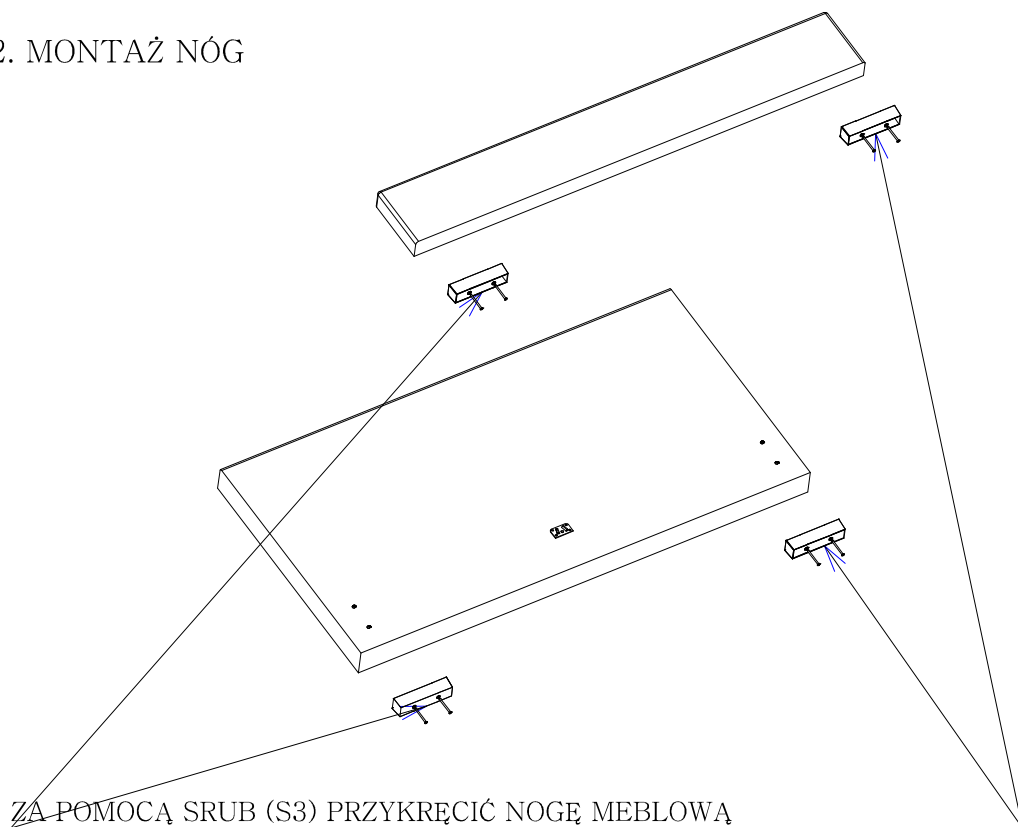
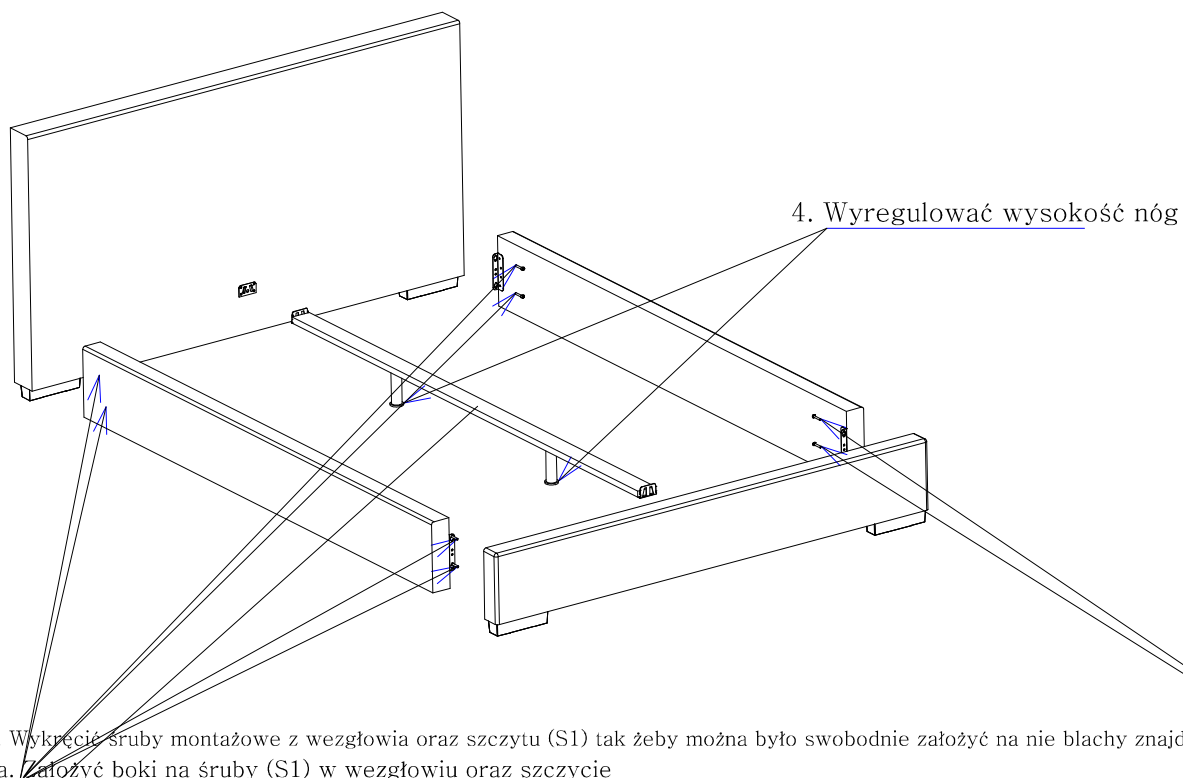


## 2. MONTAŻ NÓG



## 3. MONTAŻ SKRZYNI



1. Wykręcić śruby montażowe z węzłowia oraz szczytu (S1) tak żeby można było swobodnie założyć na nie blachy znajdujące się na bokach
- 1a. Założyć boki na śruby (S1) w węzłowiu oraz szczycie
2. ZAŁOŻYĆ LISTWĘ ŚRODKOWĄ
3. PO ZAŁOŻENIU LISTWY DOKRĘCIĆ ŚRUBY DO ŁĄCZENIA BOKÓW (S1)
4. Wyregulować wysokość nóg