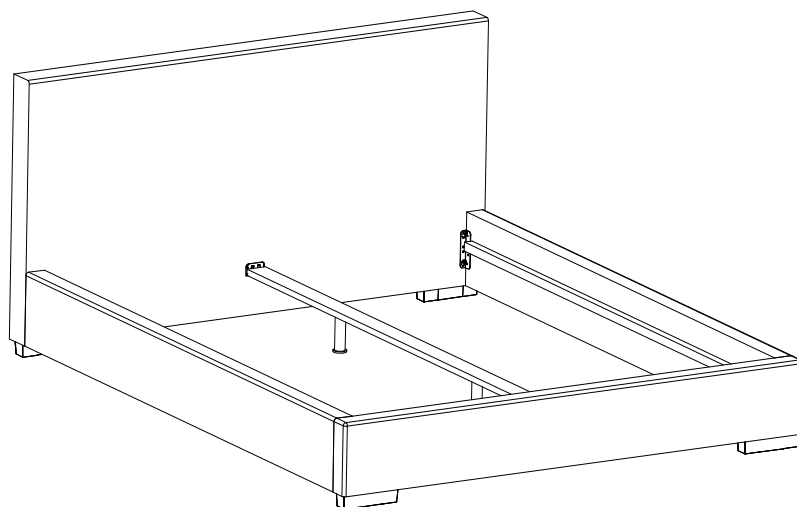
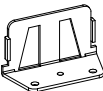



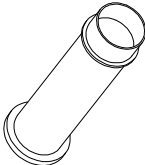


INSTRUKCJA MONTAŻU ŁÓŻKA BEZ POJEMNIKA NA POŚCIEL



						
ZŁĄCZE LISTWY ŚRODKOWEJ	KLUCZ IMBUSOWY	(S1) ŚRUBA DO ŁĄCZENIA BOKÓW	(S2) ŚRUBA DO ŁĄCZENIA ZŁĄCZA LISTWY ŚRODKOWEJ	(S3) ŚRUBA DO MOCOWANIA NÓG	NOGA REGULOWANA	NOGA MEBLOWA
x 1 szt.	x 1 szt.	x 8 szt.	x 6 szt.	x 8 szt.	x 2 szt.	x 4 szt.

1. MONTAŻ LISTWY ŚRODKOWEJ

