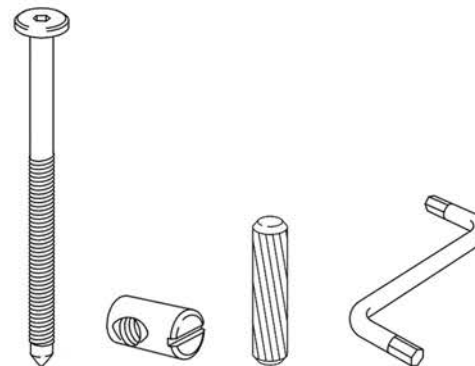


LK 134 S90 D200 / S90 D190



x8

x8

x16

x1

PL : Dla wzmocnienia konstrukcji zaleca się przykręcenie stelaża do ramy łóżka  
SK : Pre posilnenie konštrukcie, odporúčame rám roštu priskrutkovať na rám posteľe  
EN : To strengthen the bed construction it is recommended to screw  
the slat under the mattress to frame of the bed  
CS : Prt posílenie strukturu, doporučuje se šroub rámeček na rám posteľe

