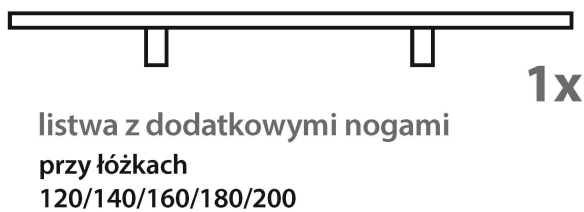
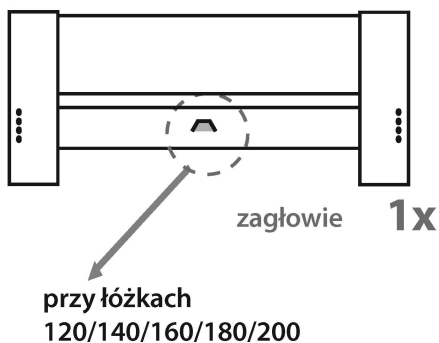


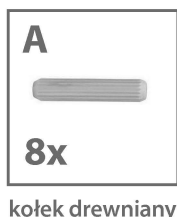
Potrzebne dodatkowo
przy montażu



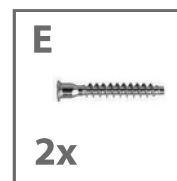
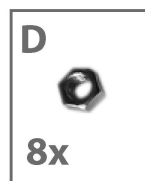
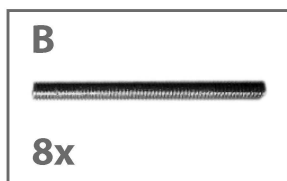
Elementy łóżka



Elementy łączące



kołek drewniany

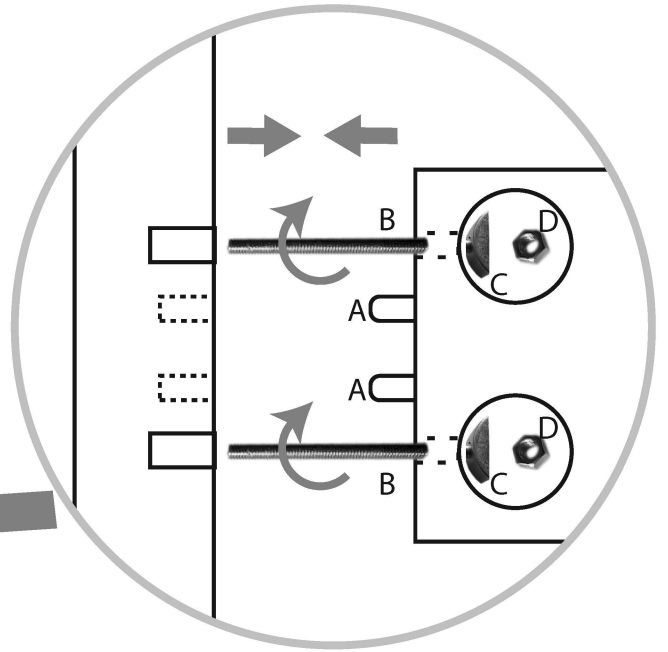
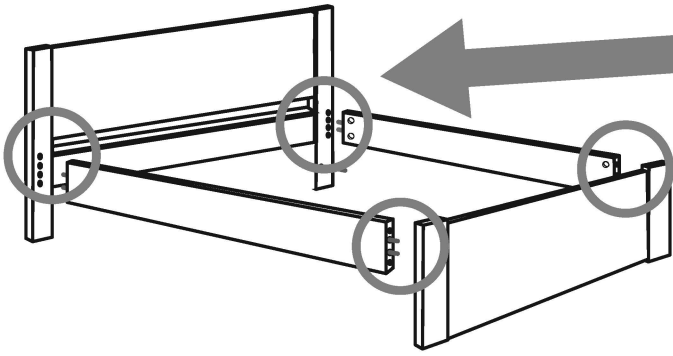


przy łóżkach
120/140/160/180/200



Podczas skręcania łóżka zachowujemy najwyższą staranność, a wszystkie śruby dokręcamy z wyczuciem do momentu kiedy zaczynają stwarzać wyczuwalny opór.

1



2

przy łózkach
120/140/160/180/200

