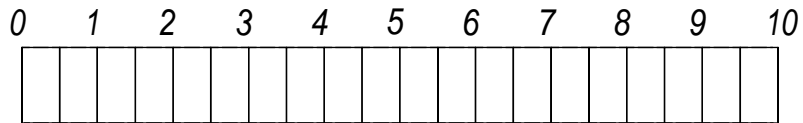
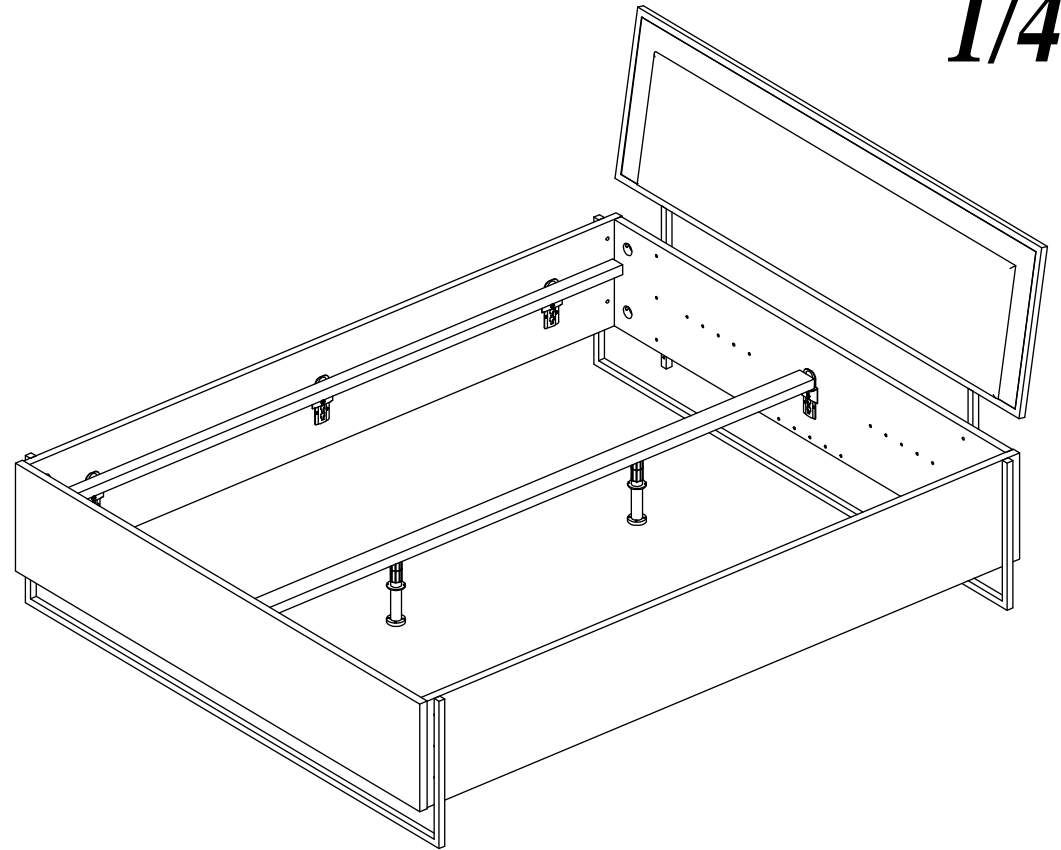
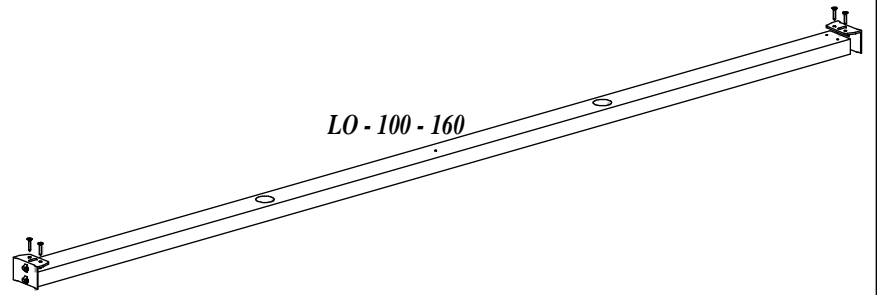
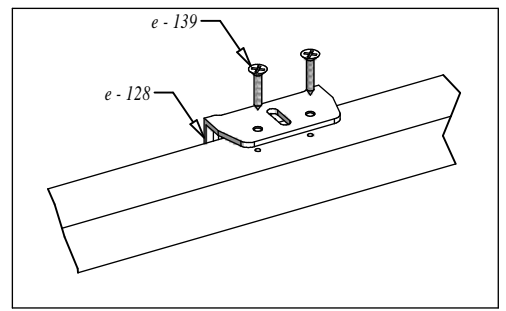
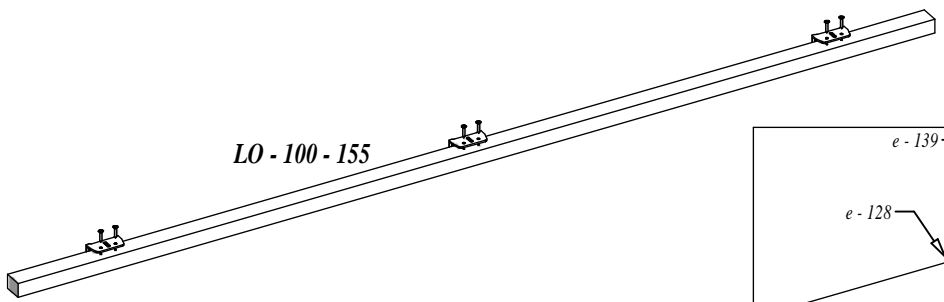
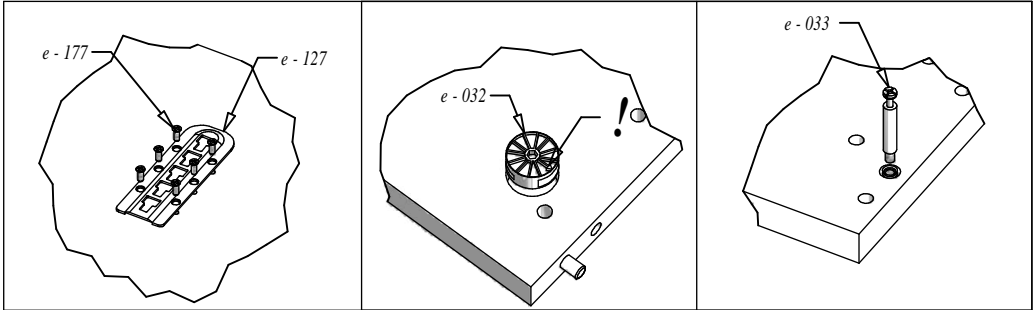
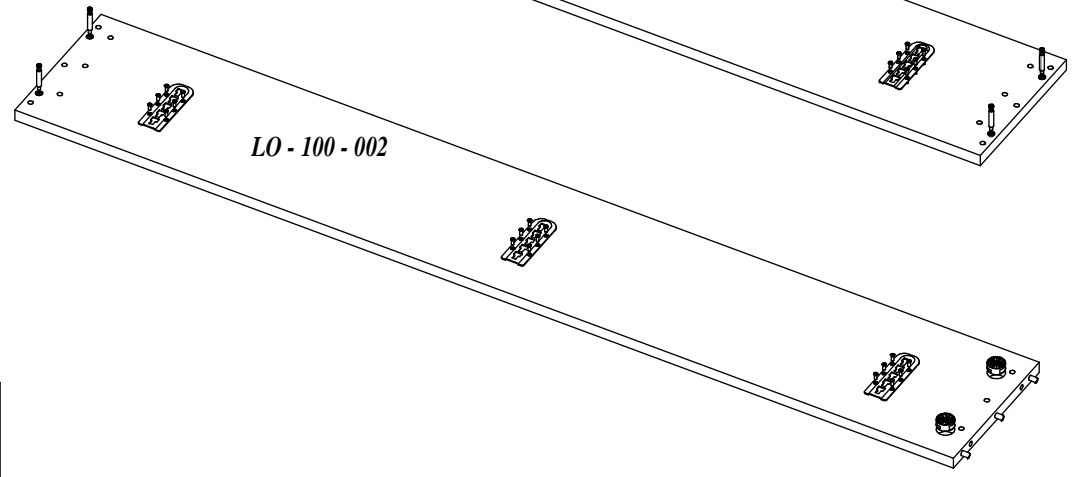
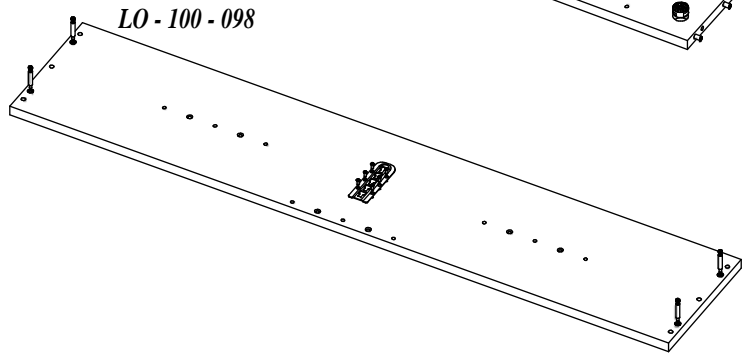
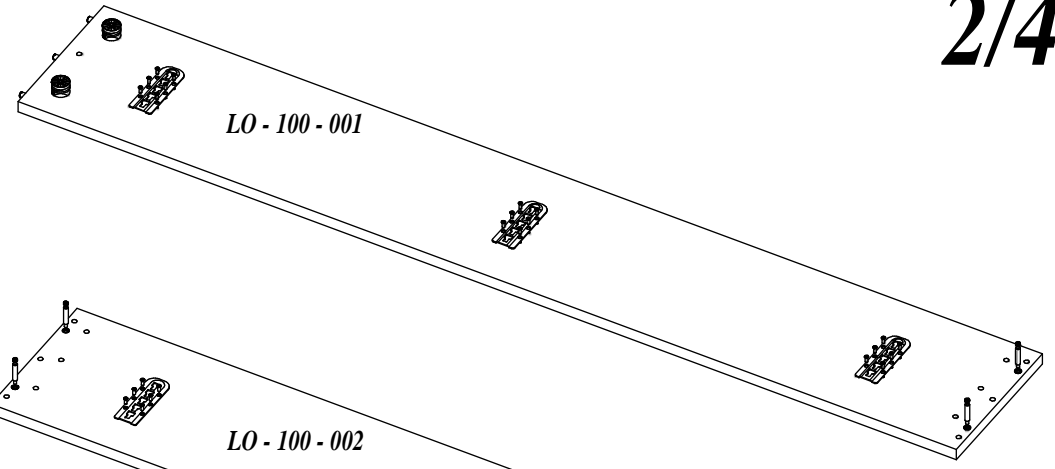
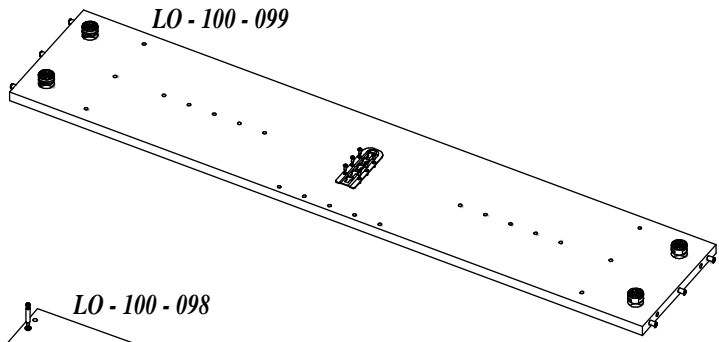


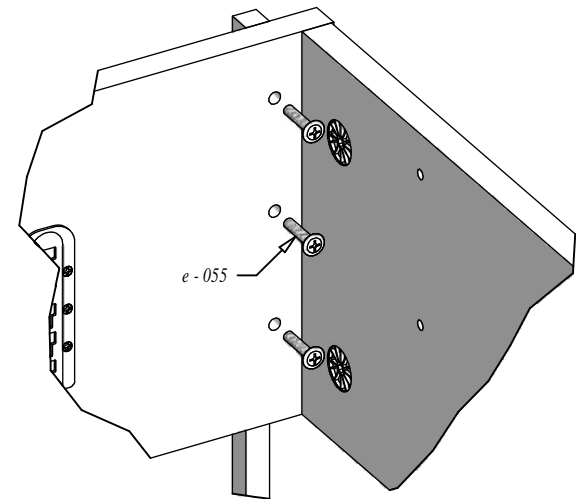
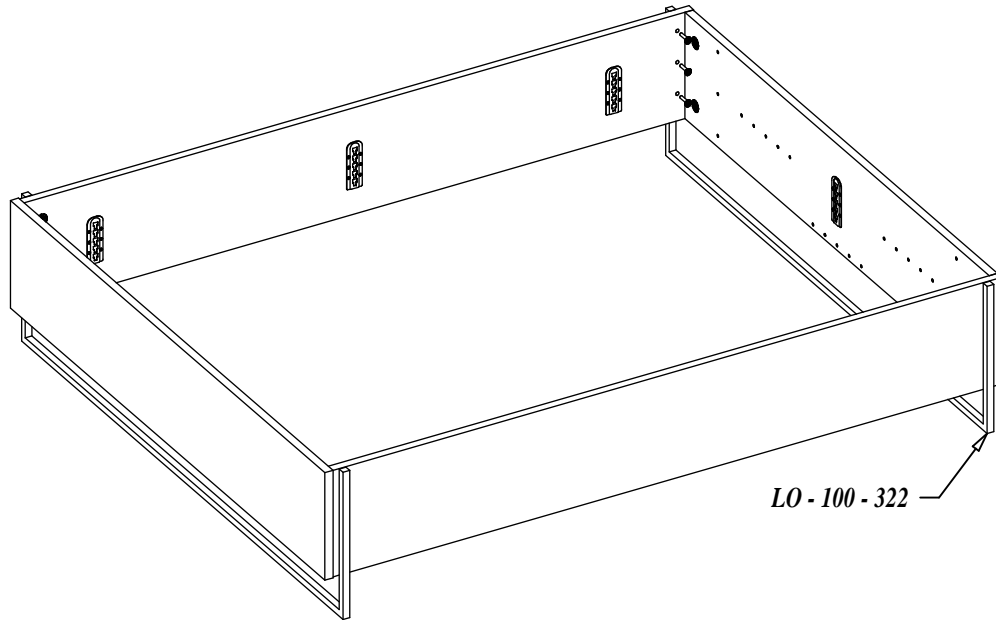
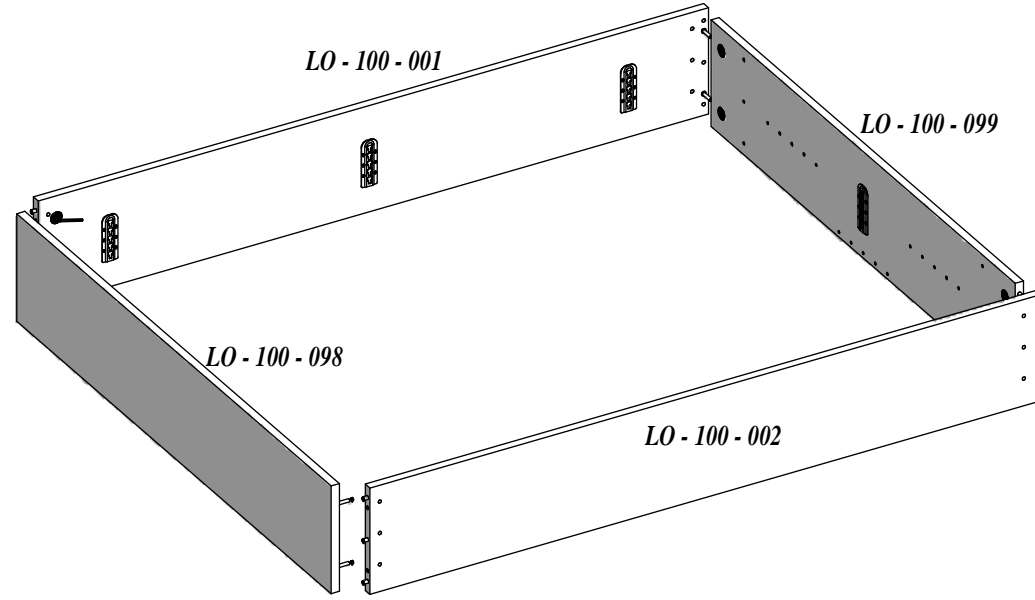
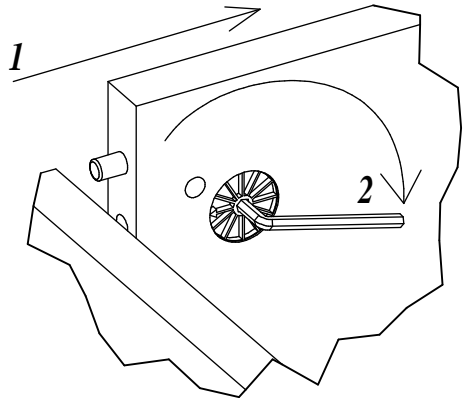
GLASS LOFT

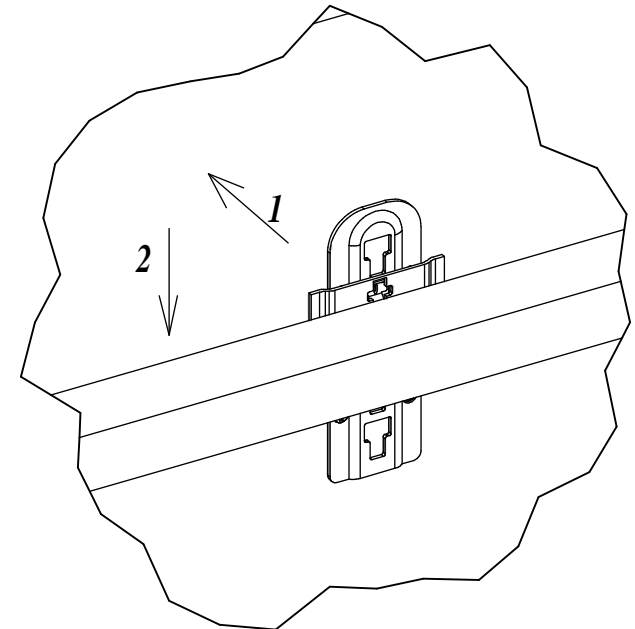
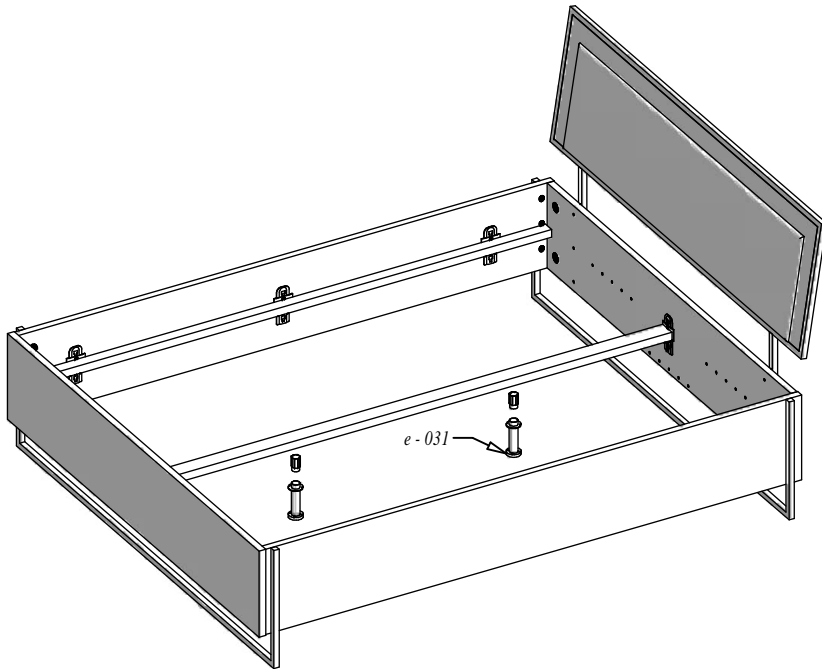
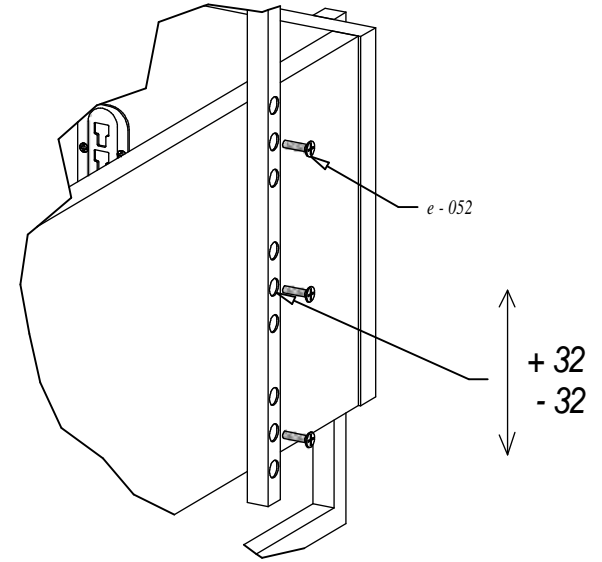
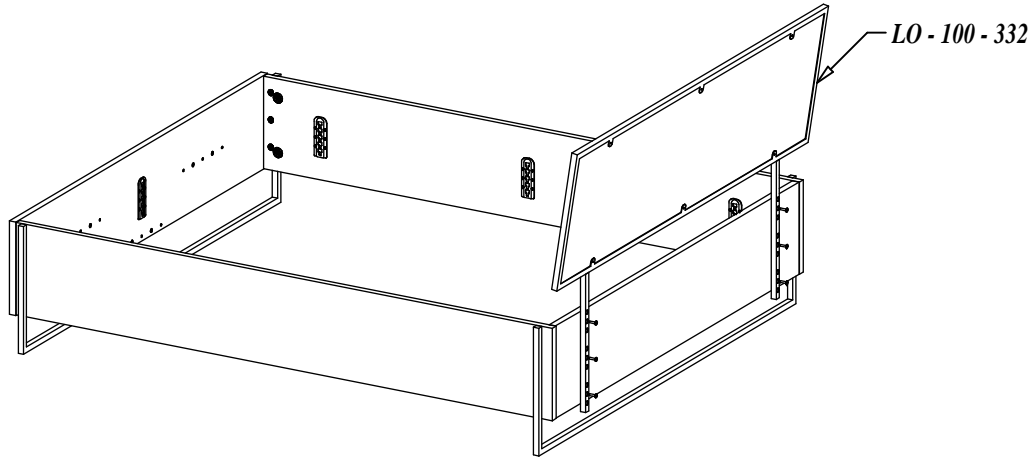
Bez pojemníka

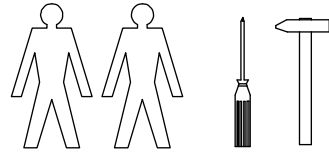


<p><i>e - 031 (x2)</i></p>	<p><i>e - 177 (x48)</i></p> <p>6,3x13</p>	<p><i>e - 139 (x16)</i></p> <p>4 x 25</p>	<p><i>e - 150</i></p> <p>"6"</p>	<p><i>e - 055 (x12)</i></p> <p>M8 x 35</p>
<p><i>e - 127 (x8)</i></p>	<p><i>e - 128 (x8)</i></p>	<p><i>e - 032 (x8)</i></p>	<p><i>e - 033 (x8)</i></p>	<p><i>e - 052 (x6)</i></p> <p>M6 x 25</p>



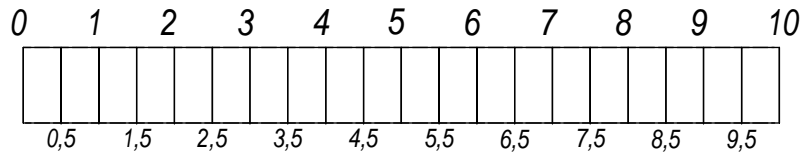
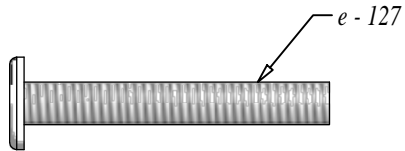
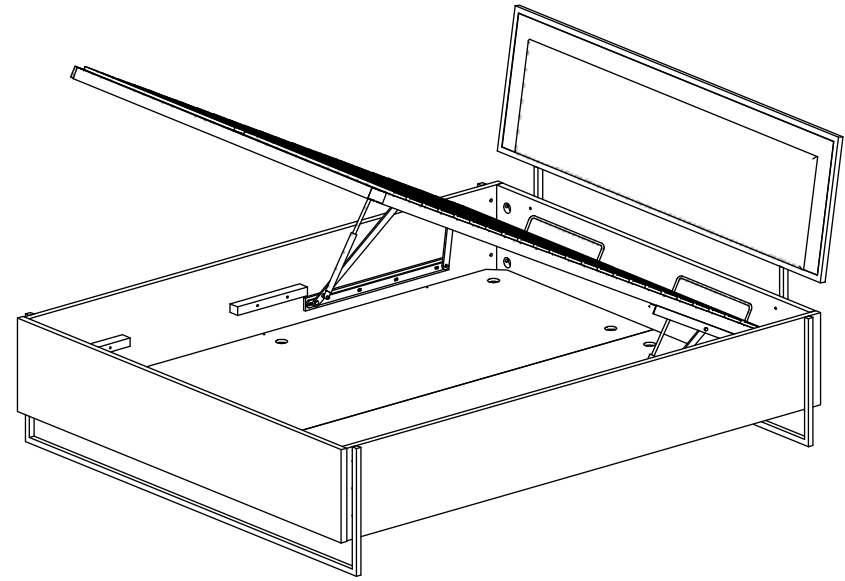






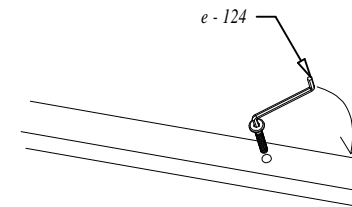
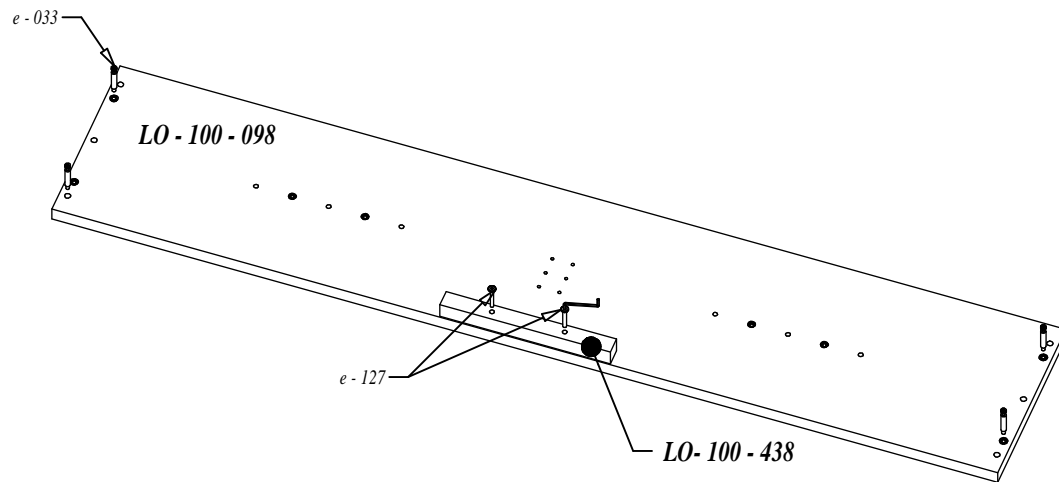
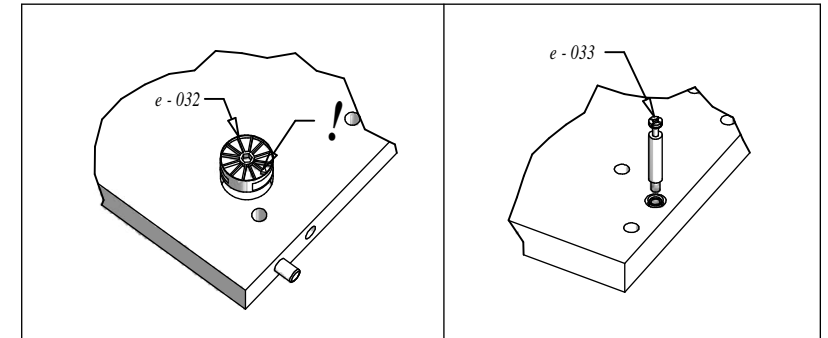
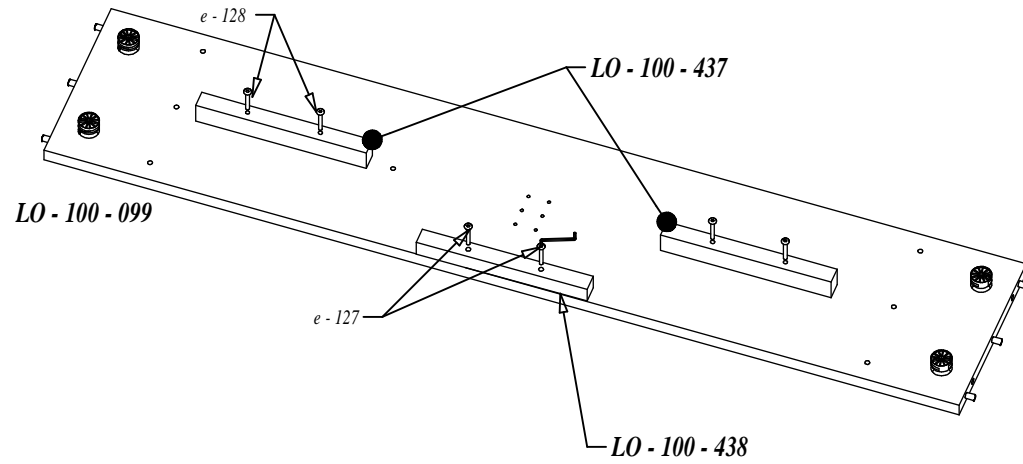
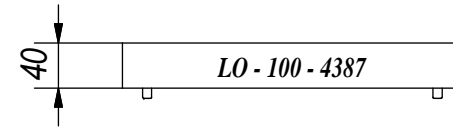
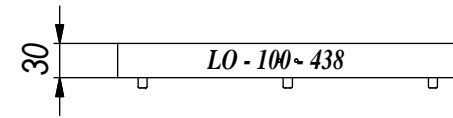
GLASS LOFT

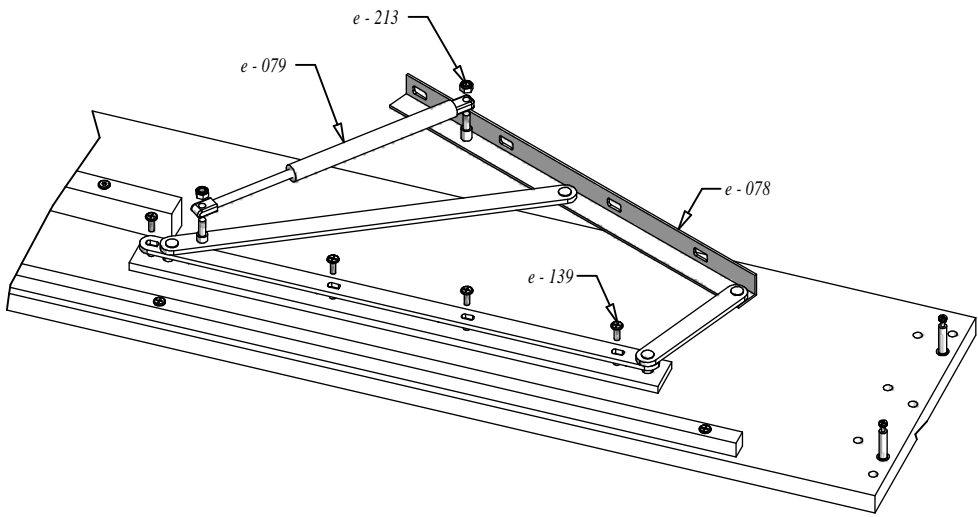
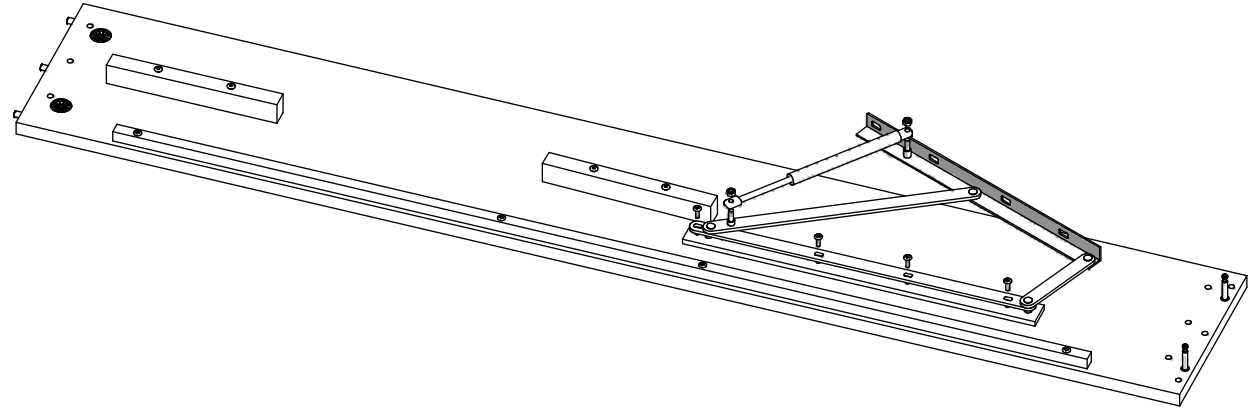
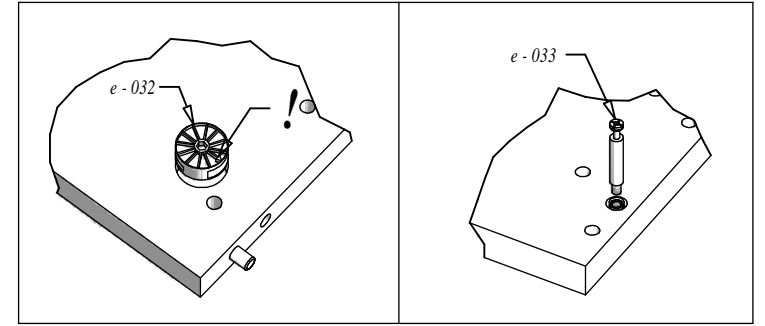
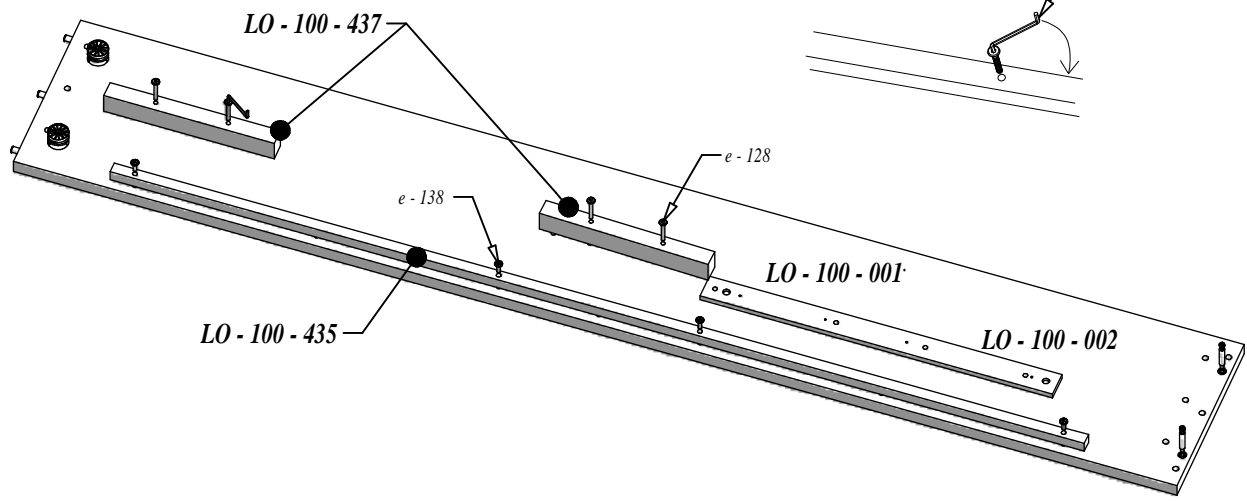
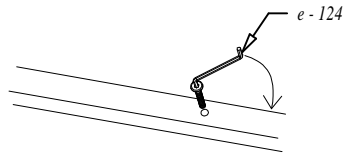
Z pojemnikiem

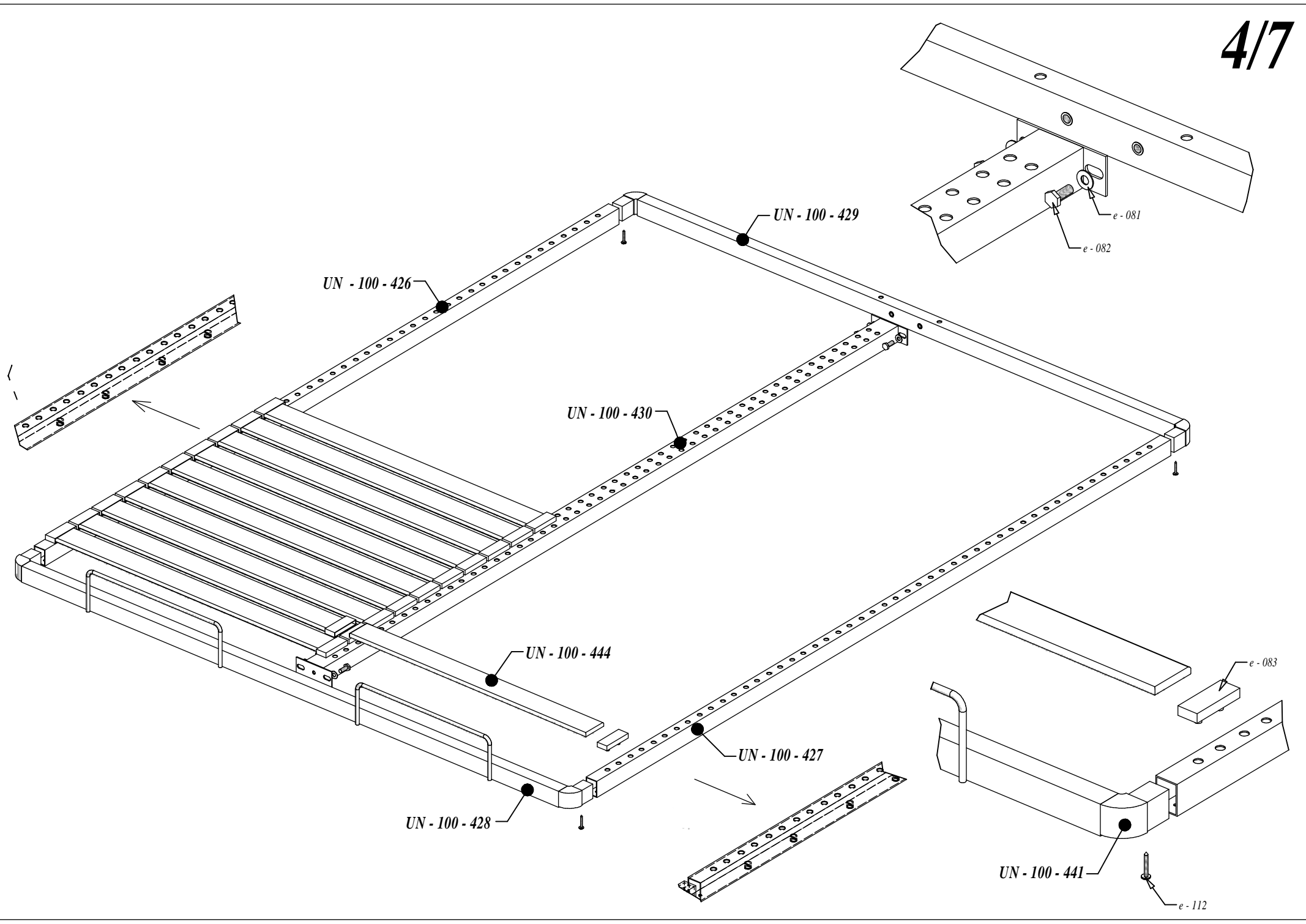


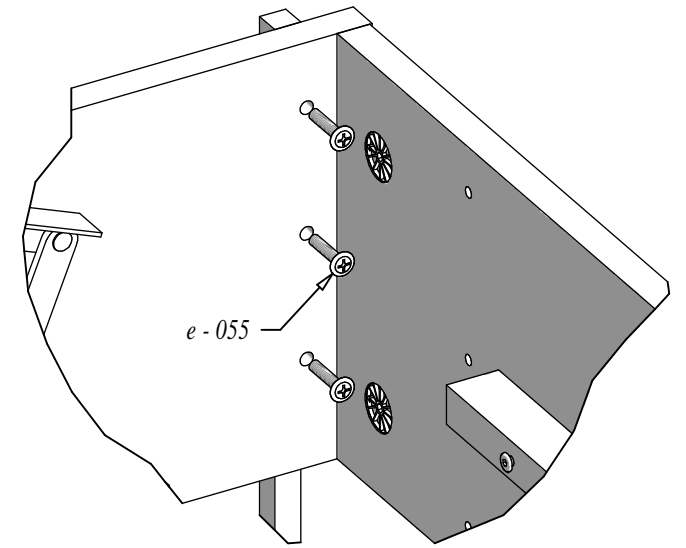
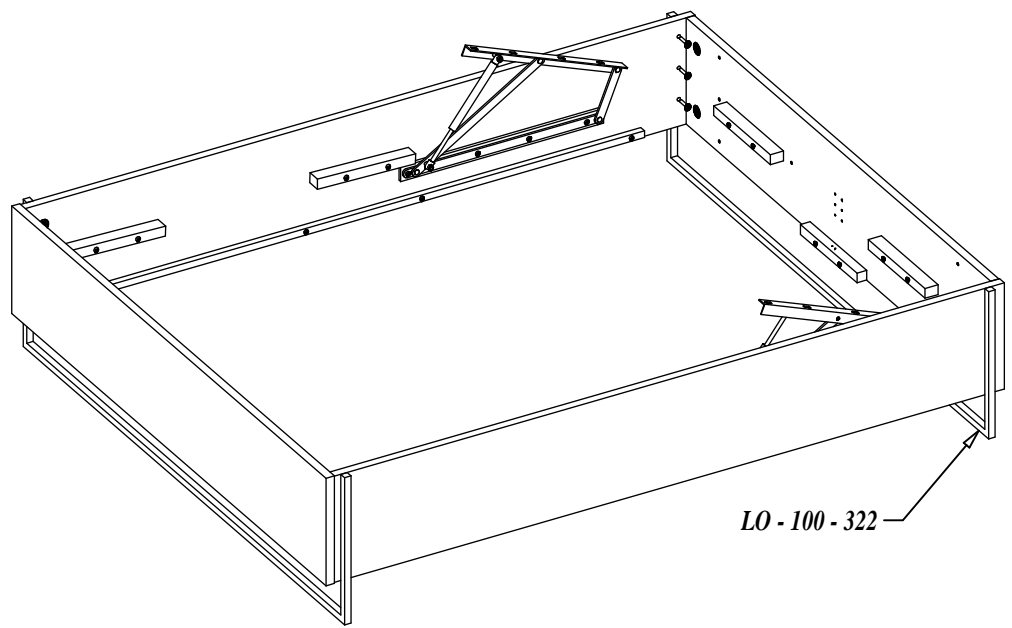
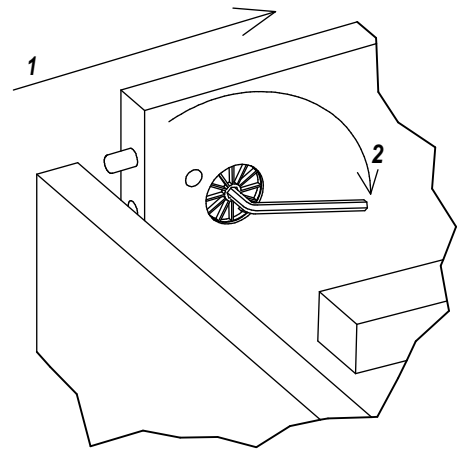
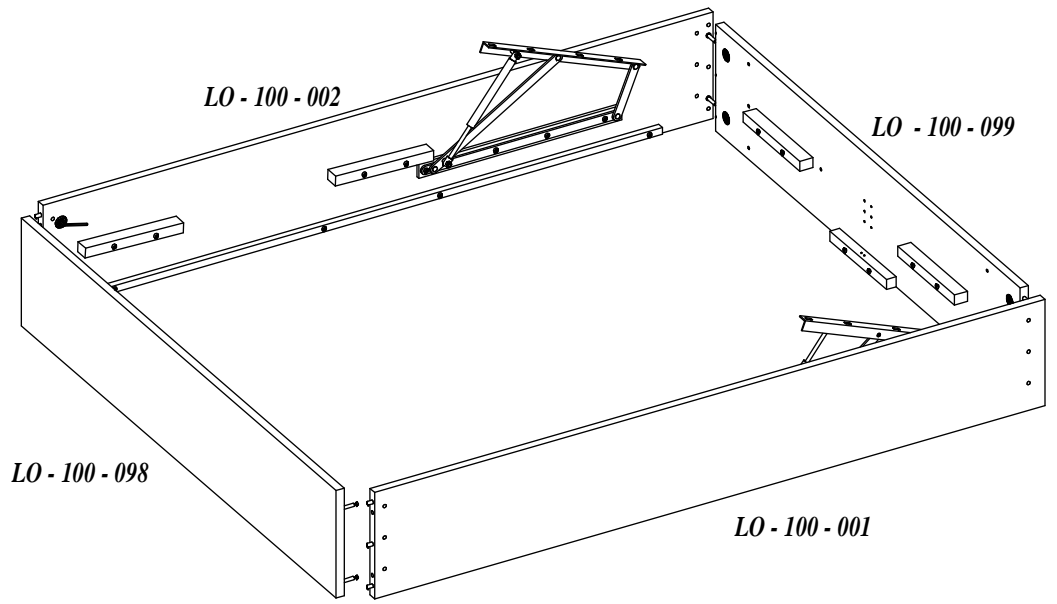
e - 031 (x1)	e - 138 (x8)
	M6x30

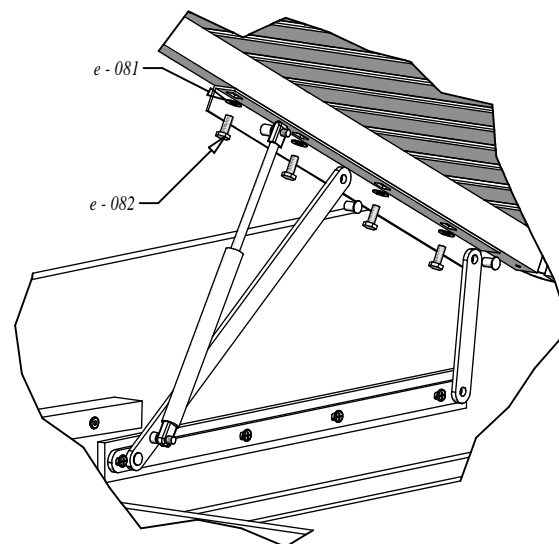
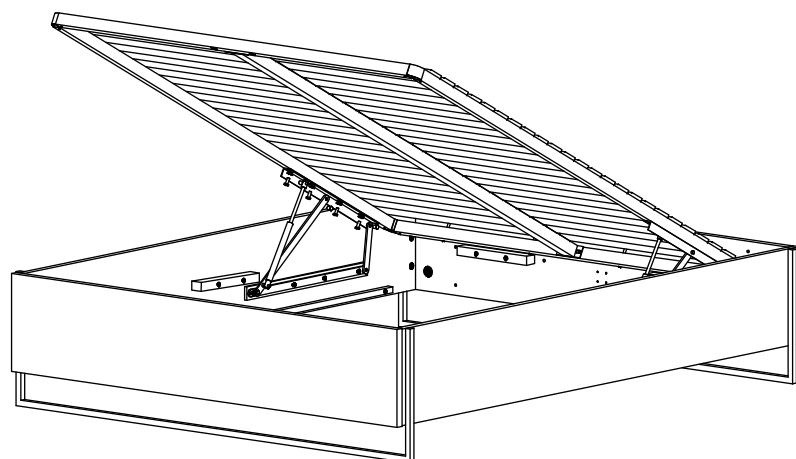
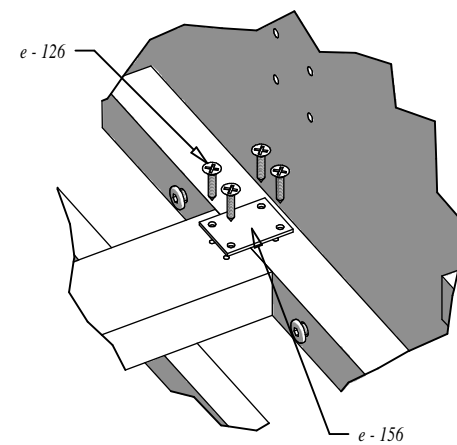
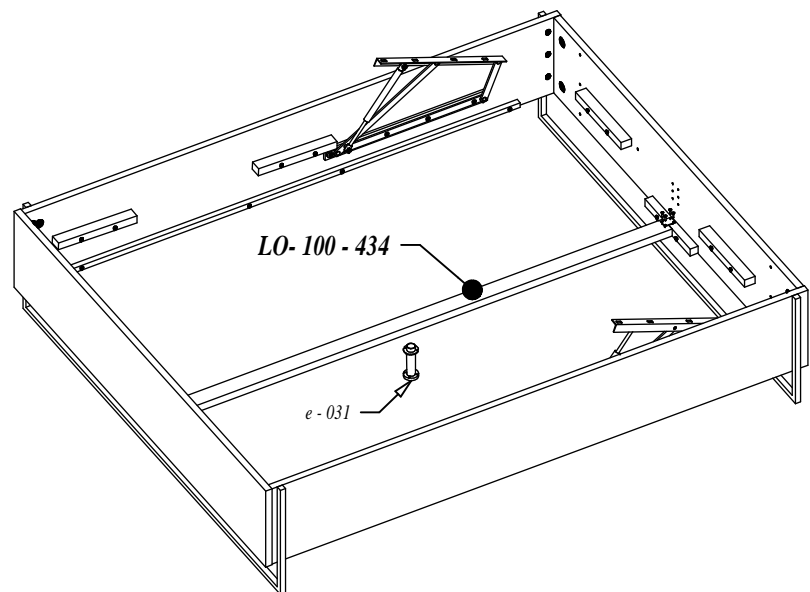
e - 156 (x2) 	e - 213 (x4) 	e - 124 	e - 150 	e - 081 (x12) 	e - 079 (x2) 	e - 139 (x8) 	e - 055 (x12)
		"4"	"6"			M6x20	M8 x 35
e - 127 (x4) 	e - 128 (x16) 	e - 032 (x8) 	e - 033 (x8) 	e - 112 (x4) 	e - 082 (x12) 	e - 126 (x16) 	e - 052 (x6)
M6x40	M6x50			5x30	M8x20	4x20	M6 x 25

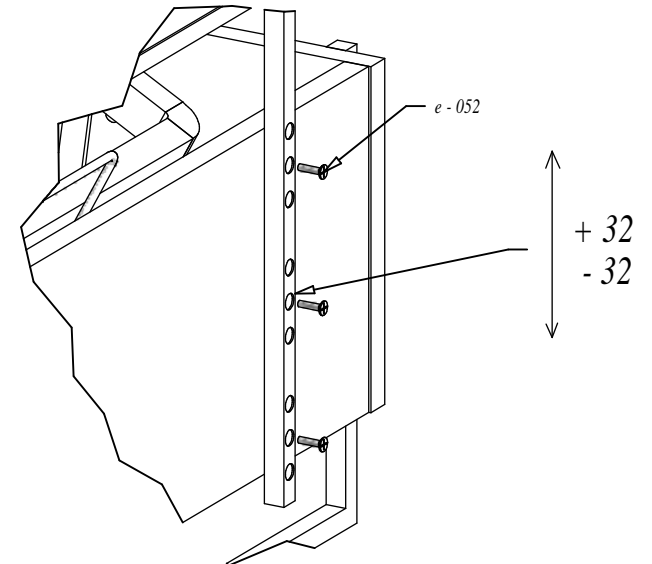
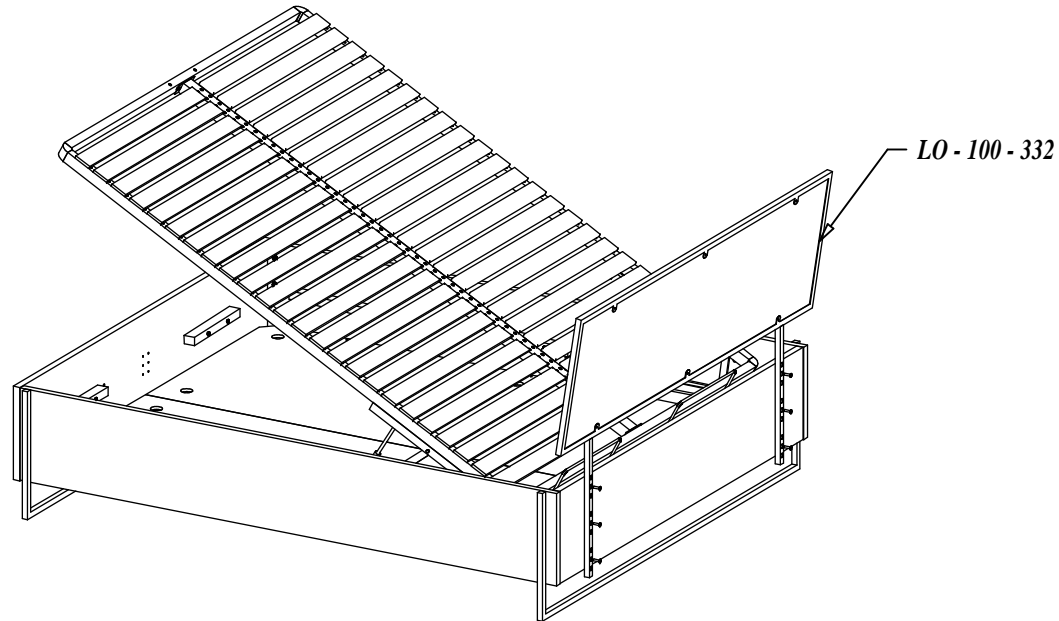
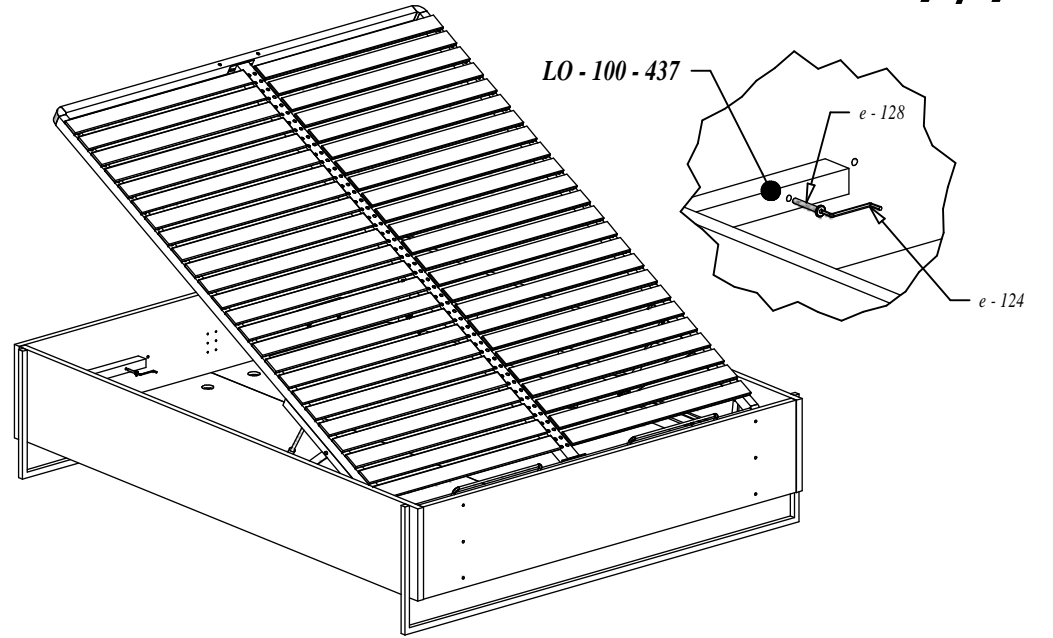
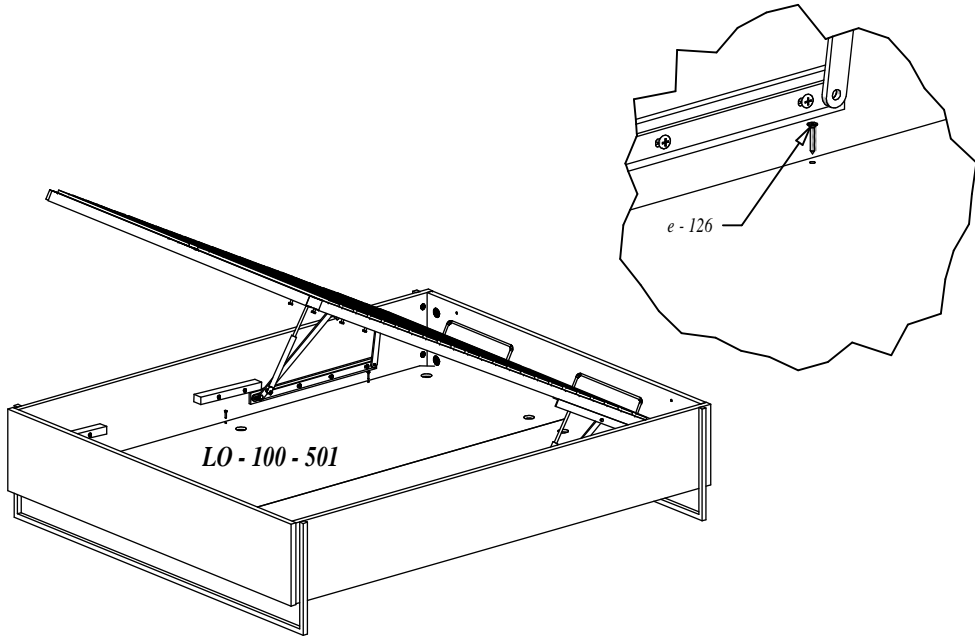






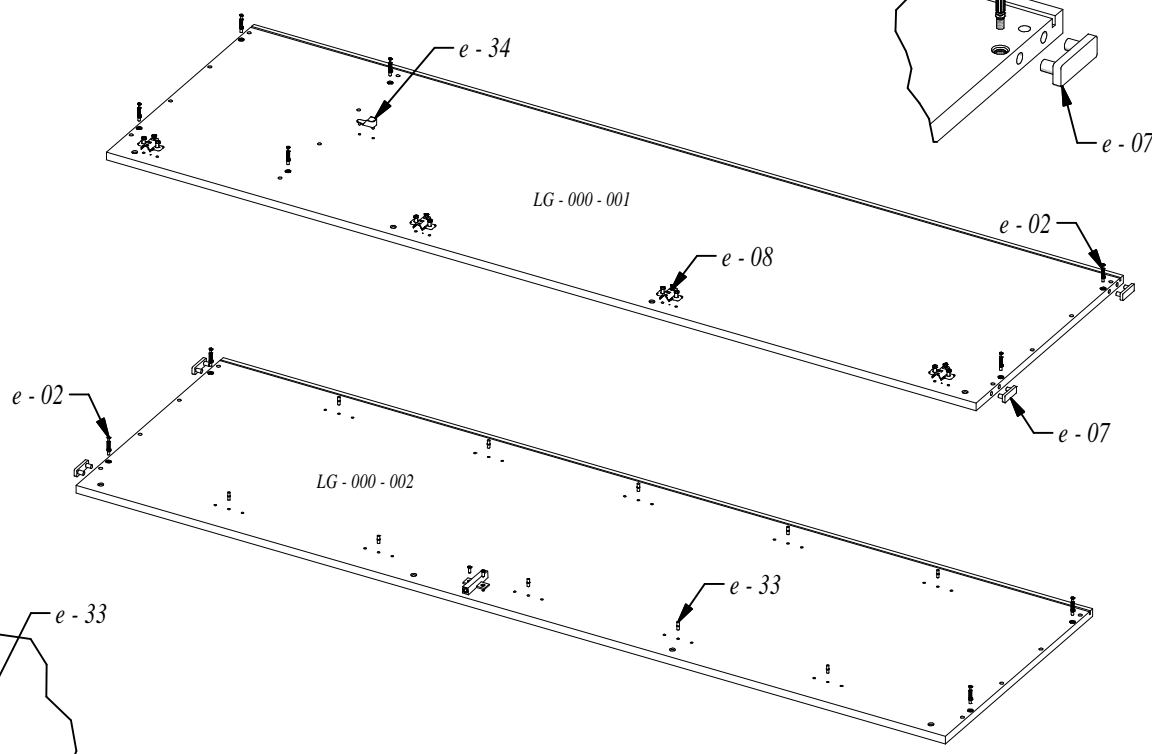
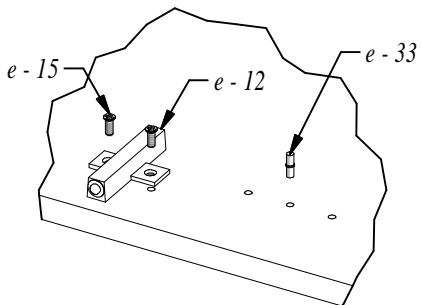
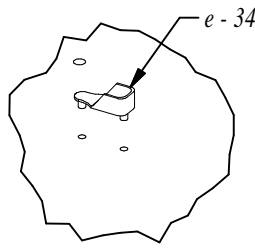
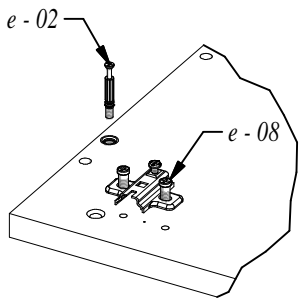
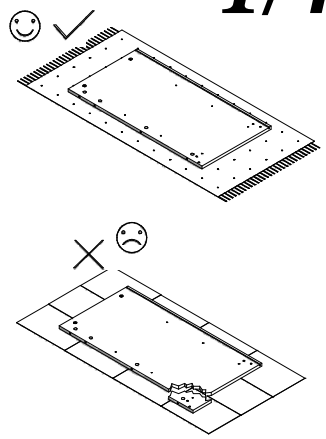
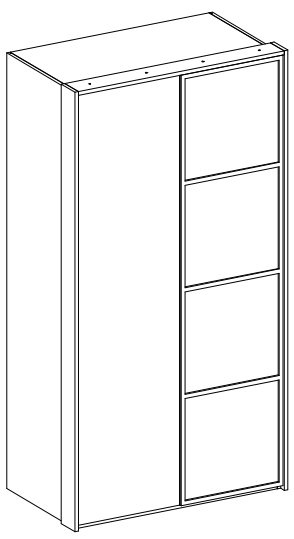
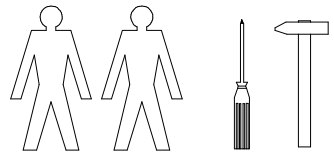


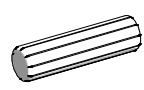
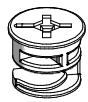
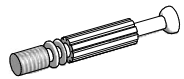
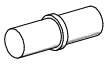
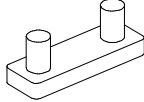

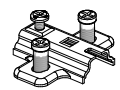
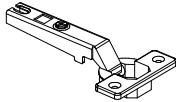
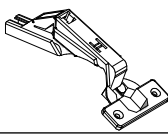
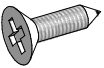
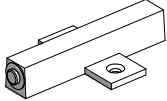
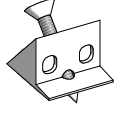
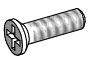
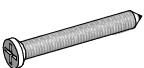
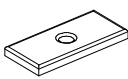





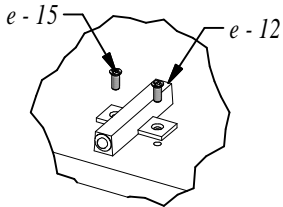
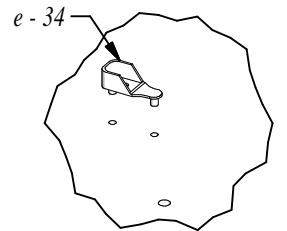
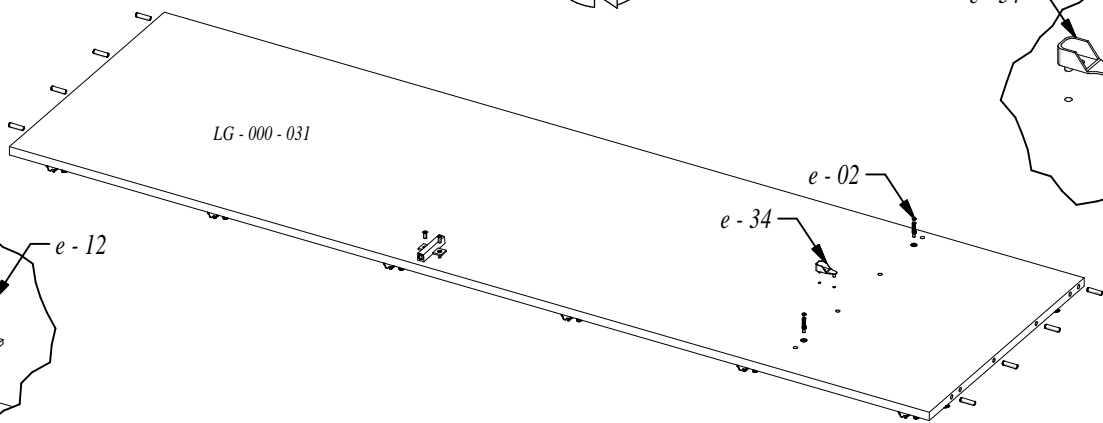
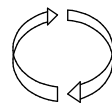
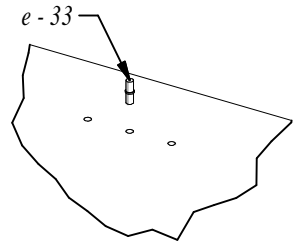
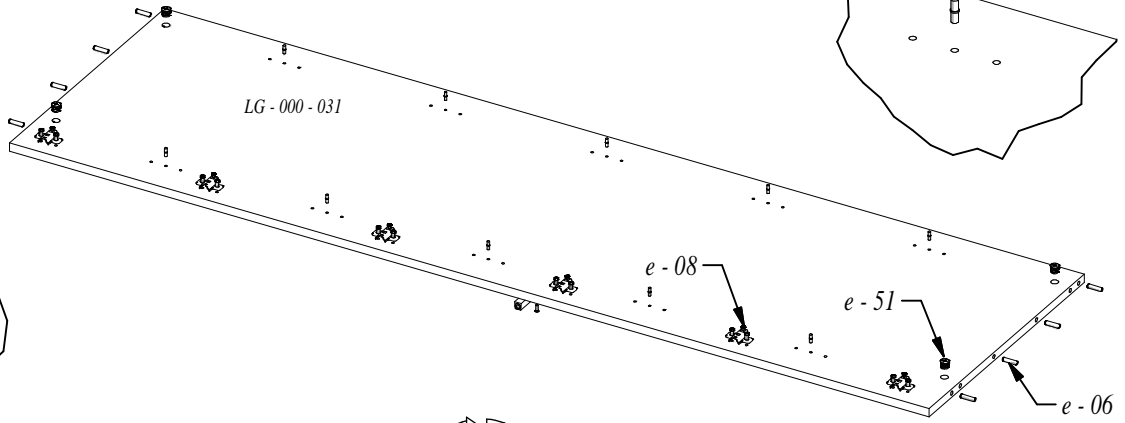
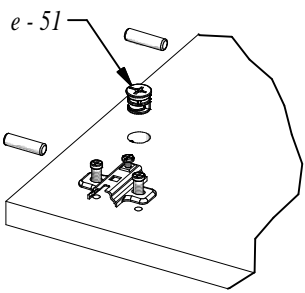
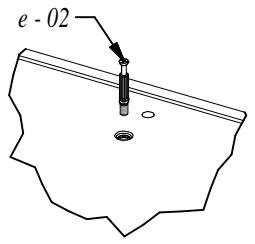
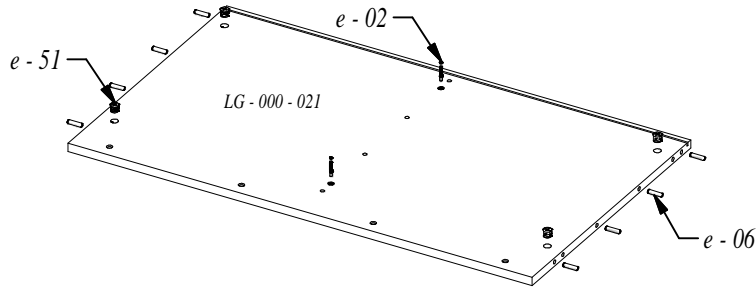
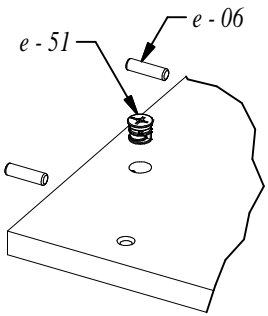
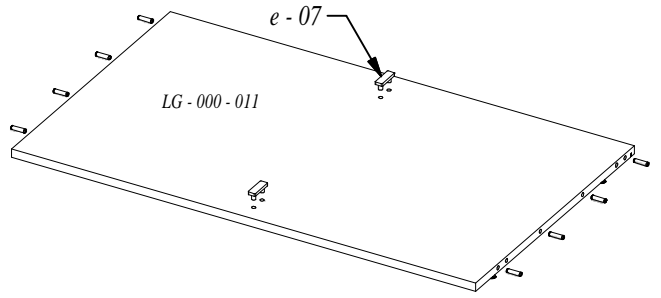
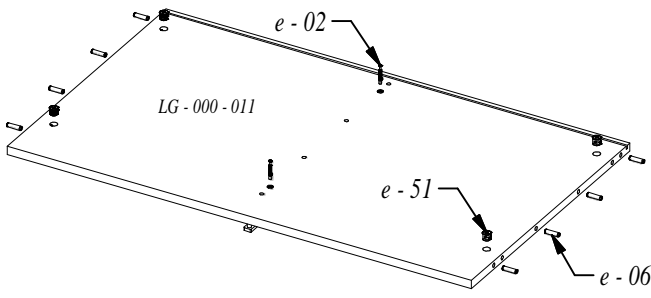
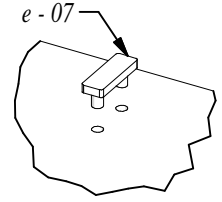
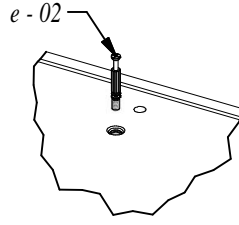
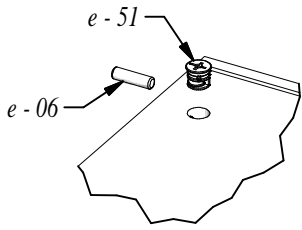
GlassLoft "Lewa"

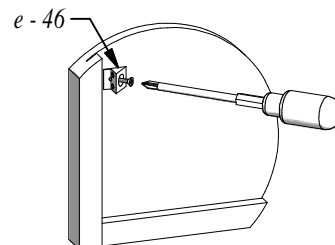
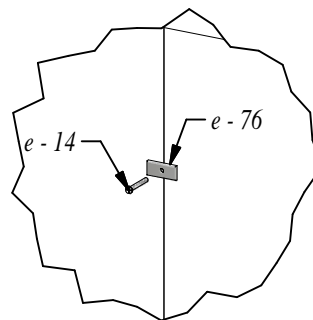
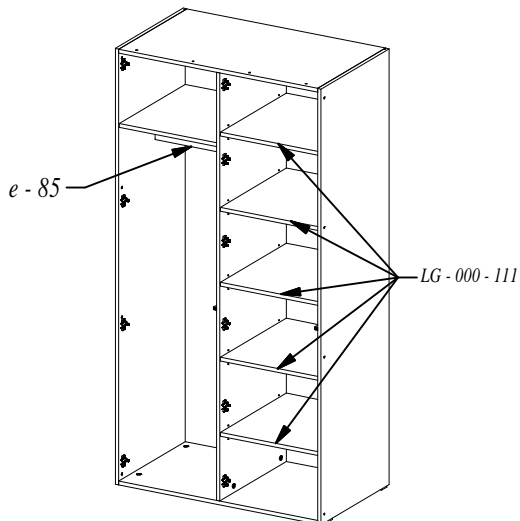
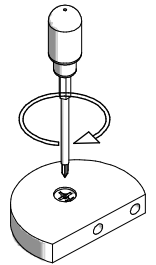
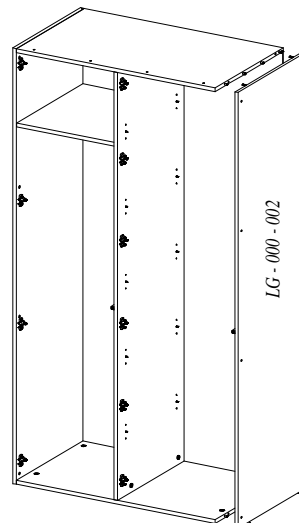
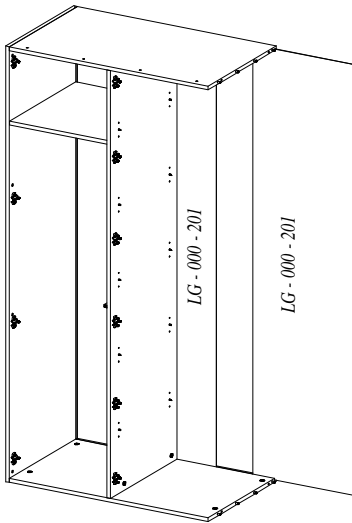
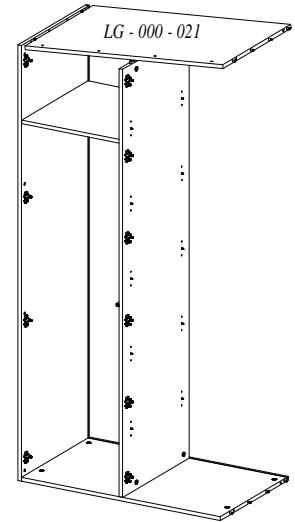
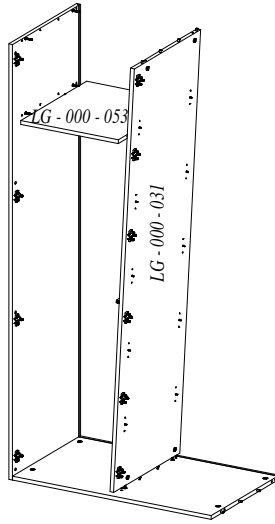
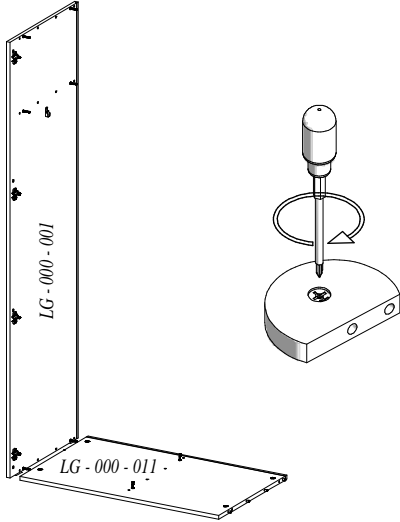
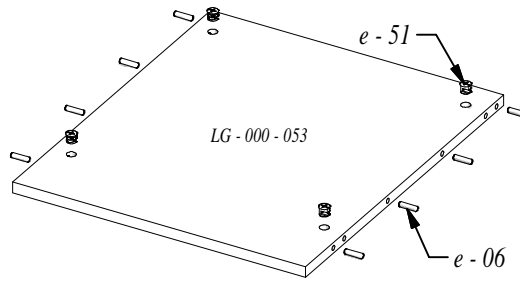
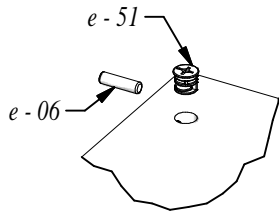
1/4



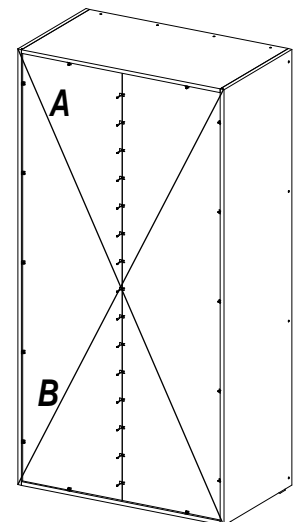
e - 06 (x 32)  8 x 32	e - 051 (x 16) 	e - 02 (x 16) 	e - 33 (x 20) 	e - 07 (x 4) 	e - 34 (x 2) 
e - 08 (x 10) 	e - 09 (x 4) 	e - 10 (x 6) 	e - 11 (x 20)  4 x 16	e - 12 (x 2) 	e - 46 (x 14) 
e - 15 (x 4)  6,3 x 13	e - 14 (x 15)  2,5 x 20	e - 76 (x 15) 	e - 85 (x 1) 		

2/4

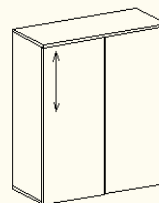
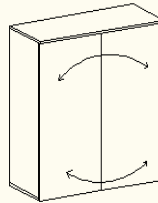
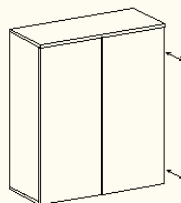
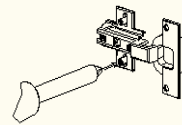
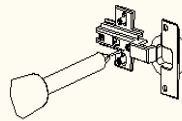
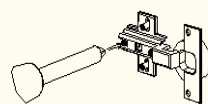
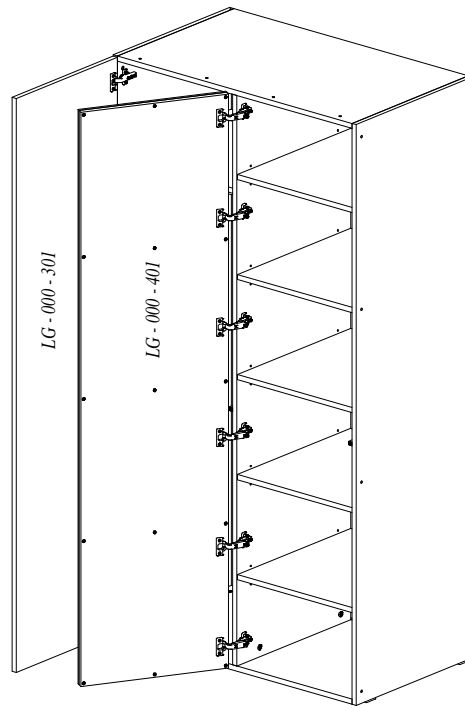
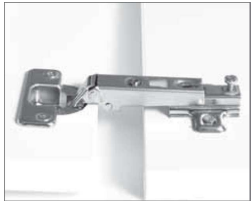
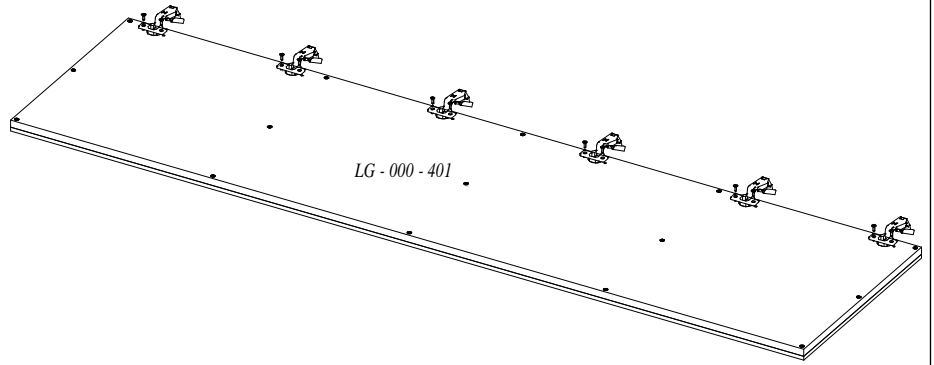
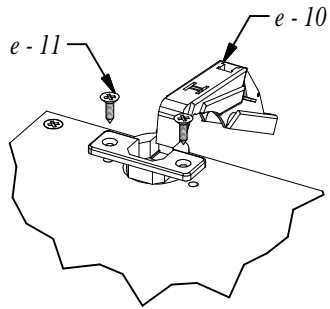
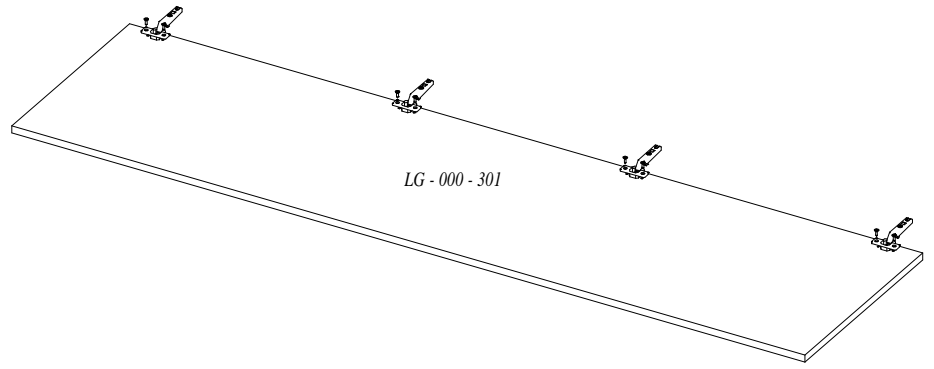
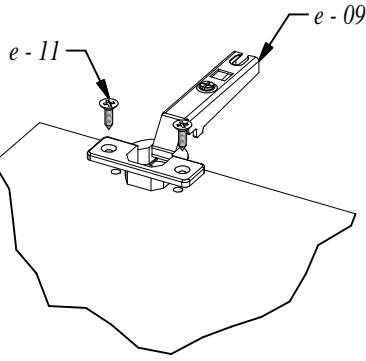




A = B !!!

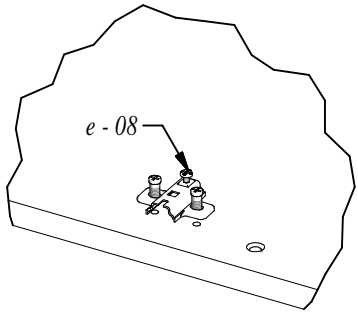
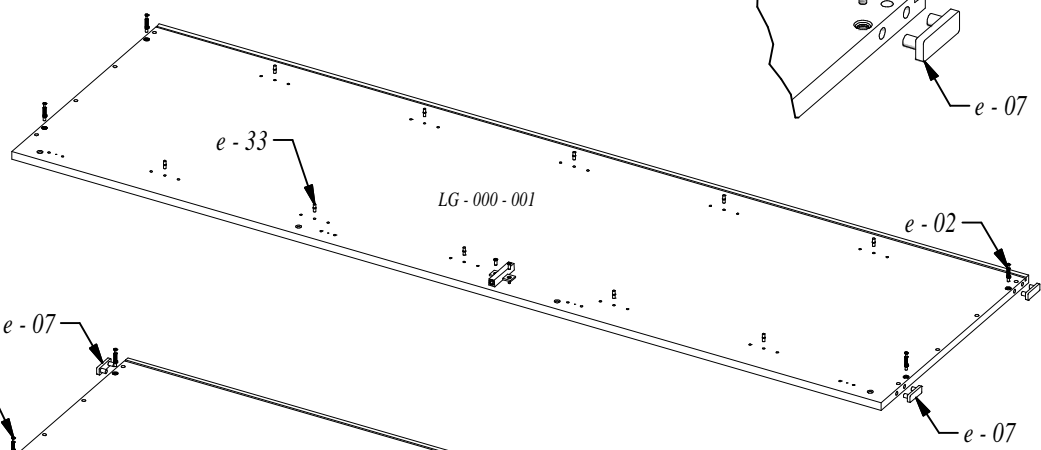
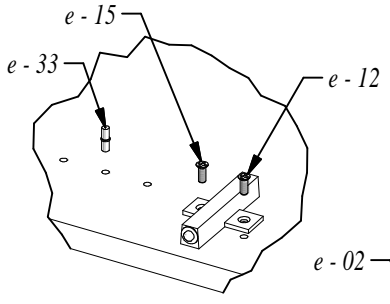
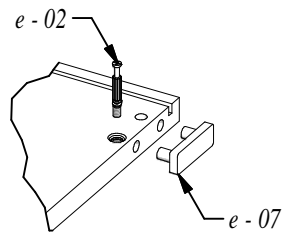
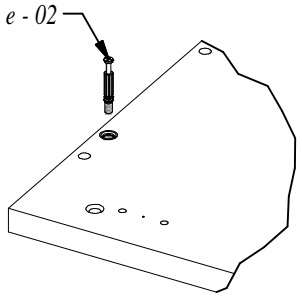
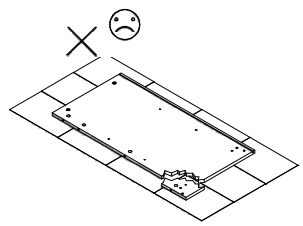
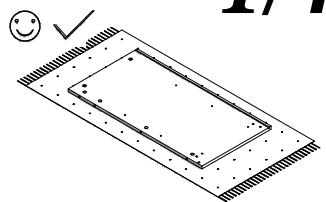
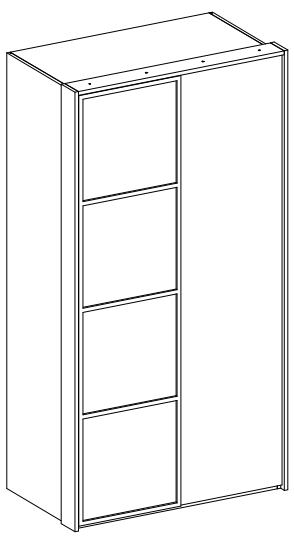
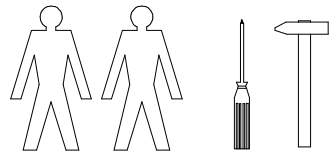


4/4



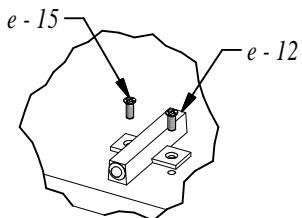
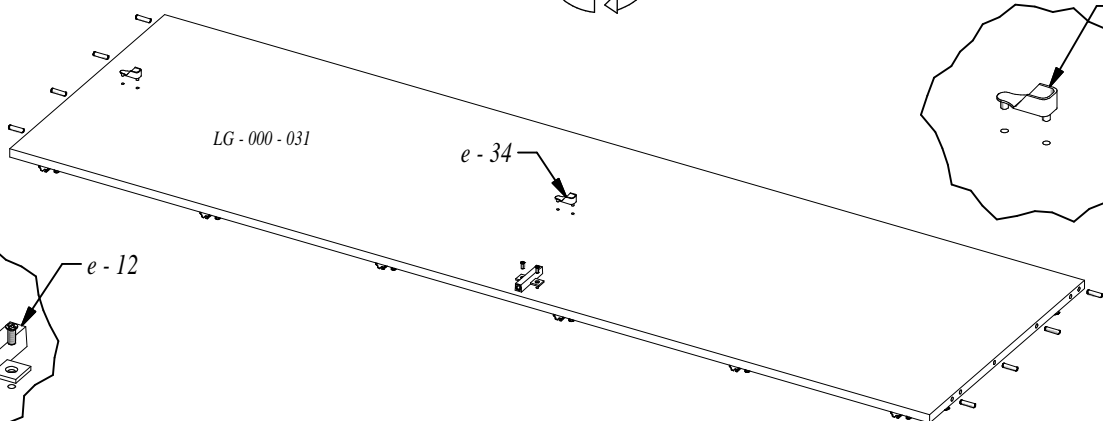
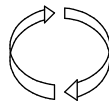
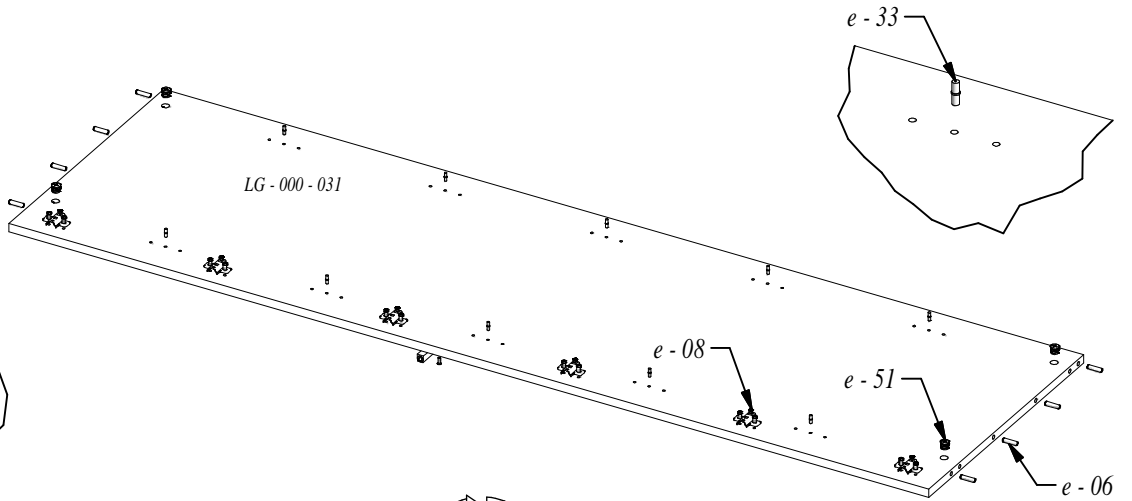
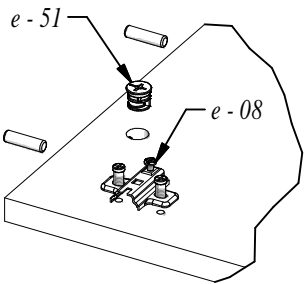
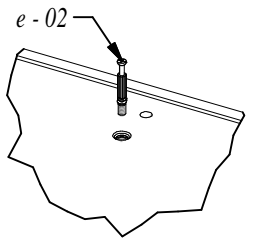
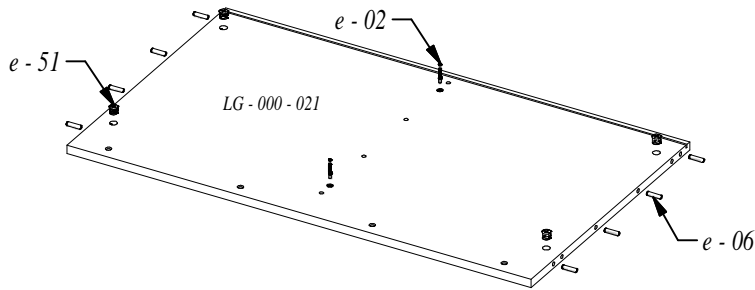
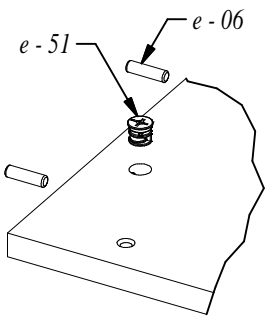
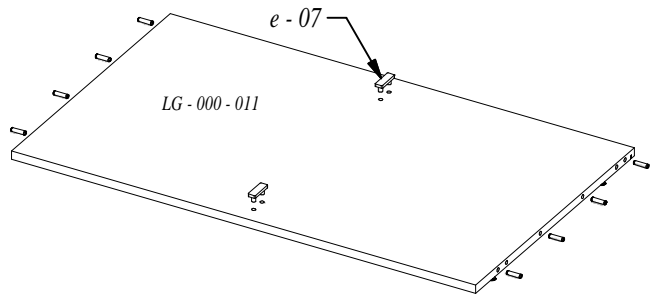
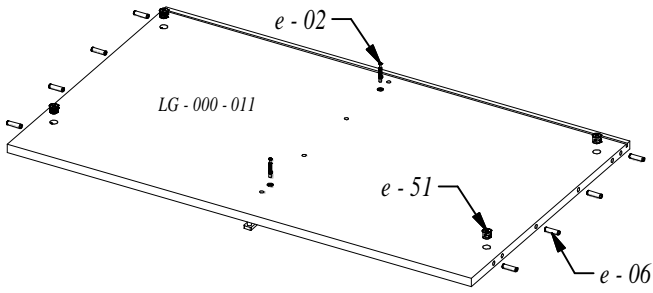
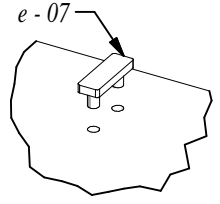
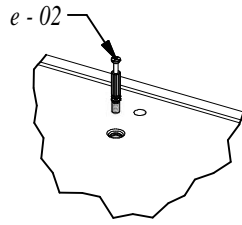
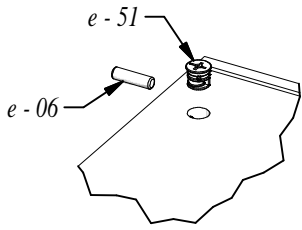
GlassLoft "Prawa"

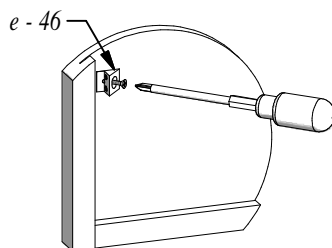
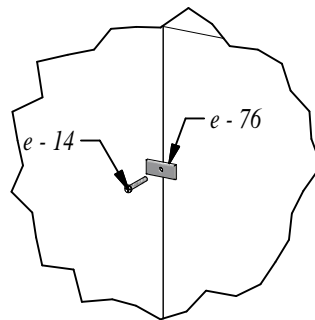
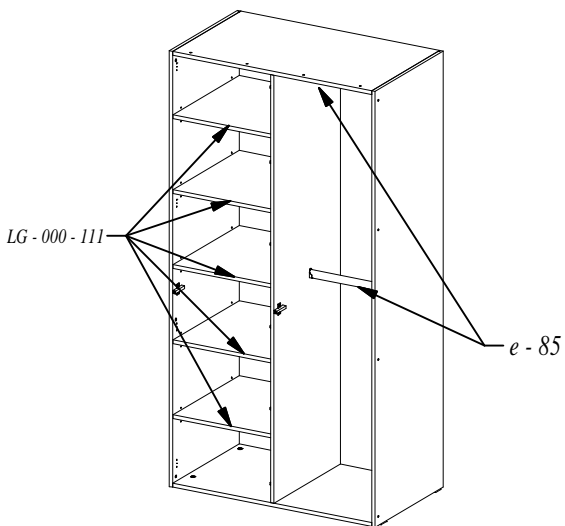
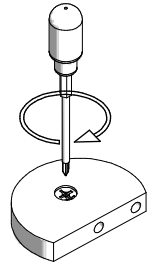
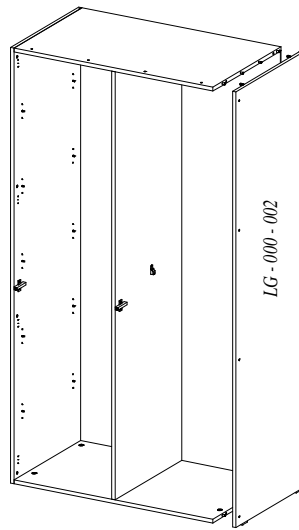
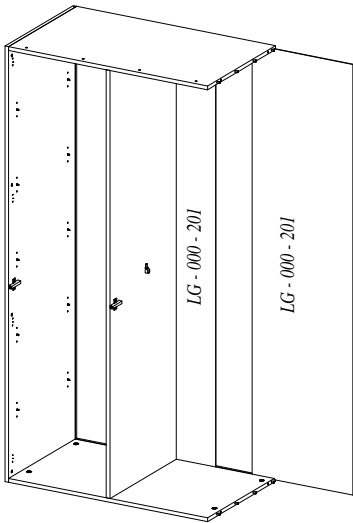
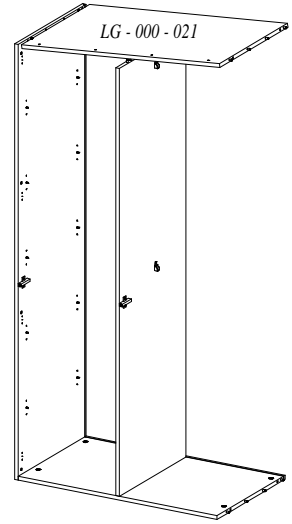
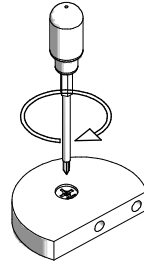
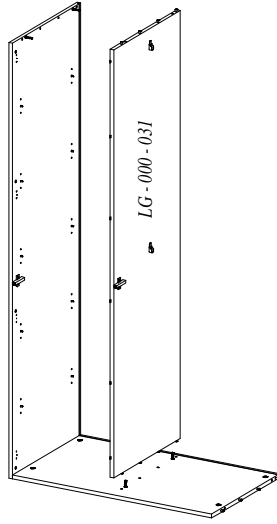
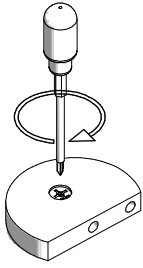
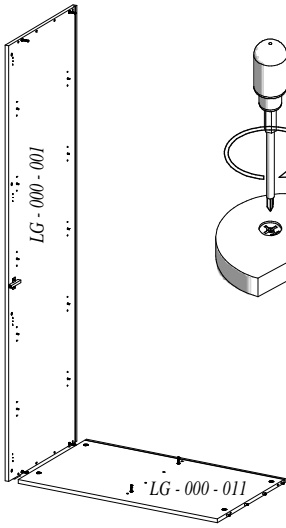
1/4



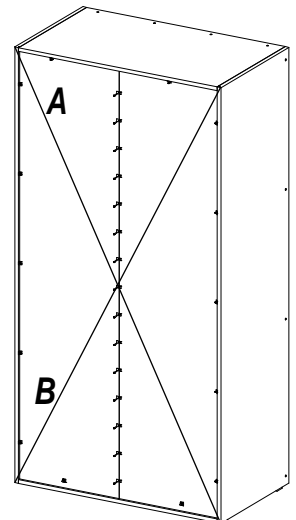
<p>e - 06 (x 24)</p> <p>8 x 32</p>	<p>e - 051 (x 12)</p>	<p>e - 02 (x 12)</p>	<p>e - 33 (x 20)</p>	<p>e - 07 (x 6)</p>	<p>e - 34 (x 4)</p>
<p>e - 08 (x 10)</p>	<p>e - 09 (x 4)</p>	<p>e - 10 (x 6)</p>	<p>e - 11 (x 20)</p> <p>4 x 16</p>	<p>e - 12 (x 2)</p>	<p>e - 46 (x 14)</p>
<p>e - 15 (x 4)</p> <p>6,3 x 13</p>	<p>e - 14 (x 15)</p> <p>2,5 x 20</p>	<p>e - 76 (x 15)</p>	<p>e - 85 (x 2)</p>		

2/4

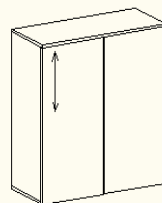
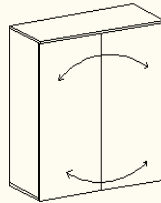
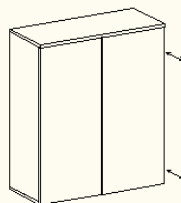
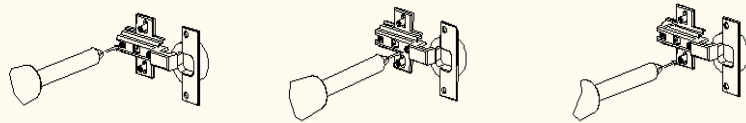
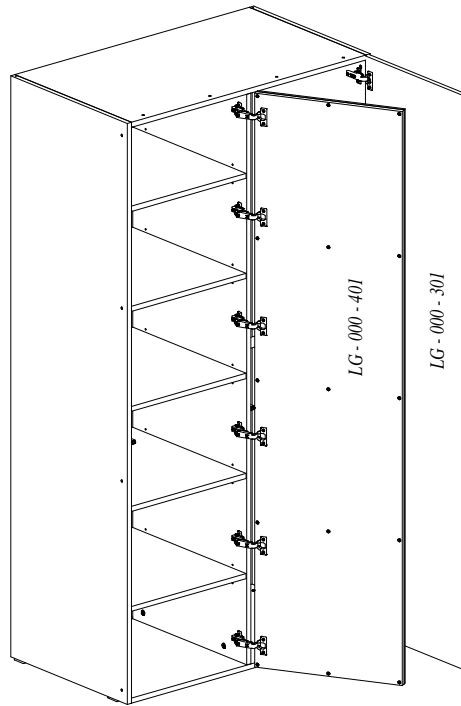
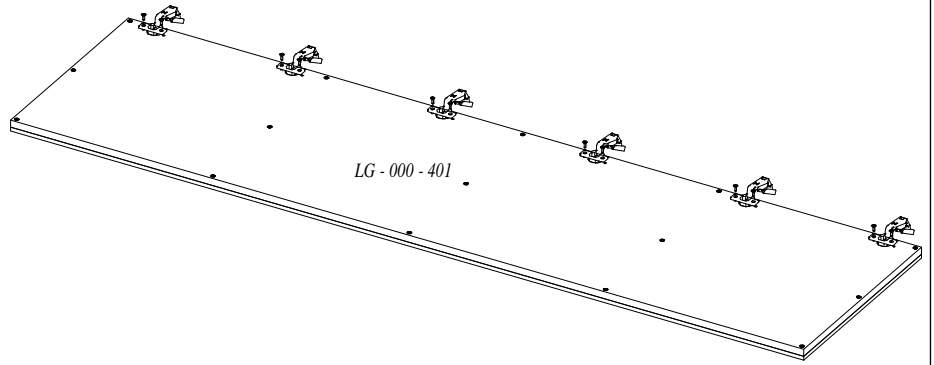
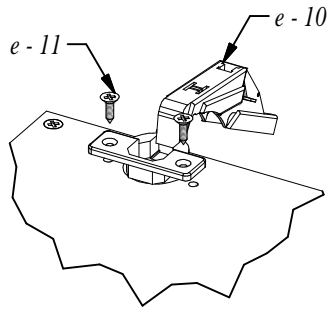
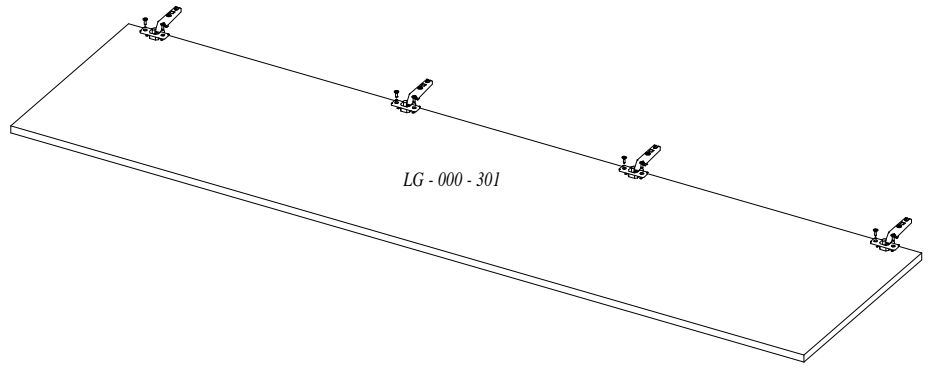
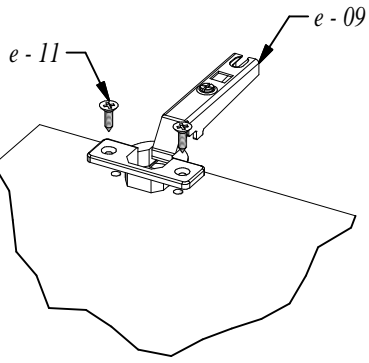




A = B !!!

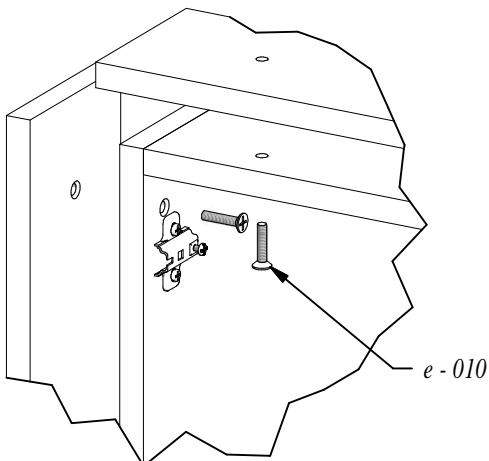
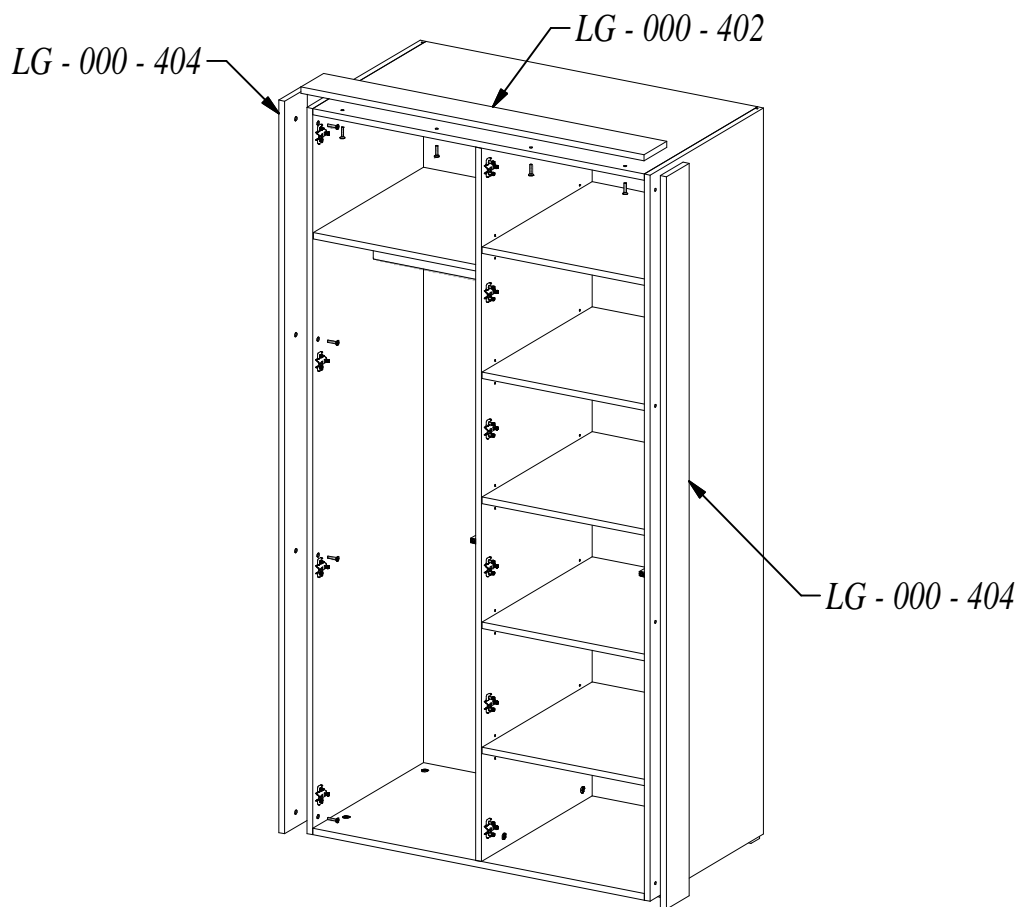
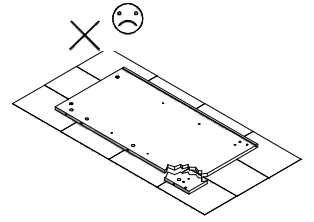
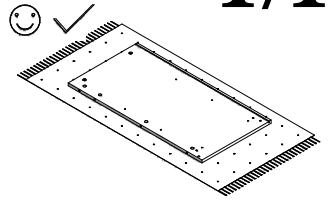
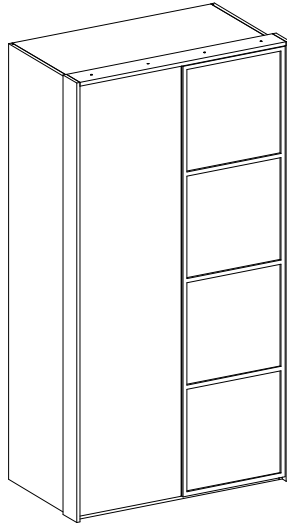


4/4

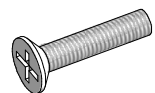


GlassLoft "2D"

1/1

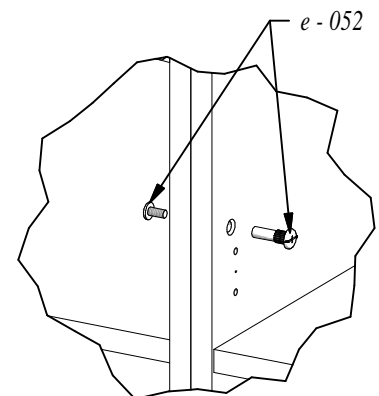
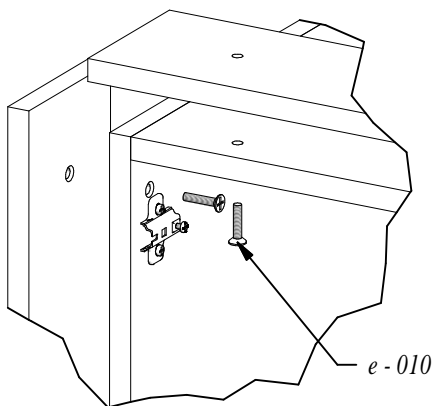
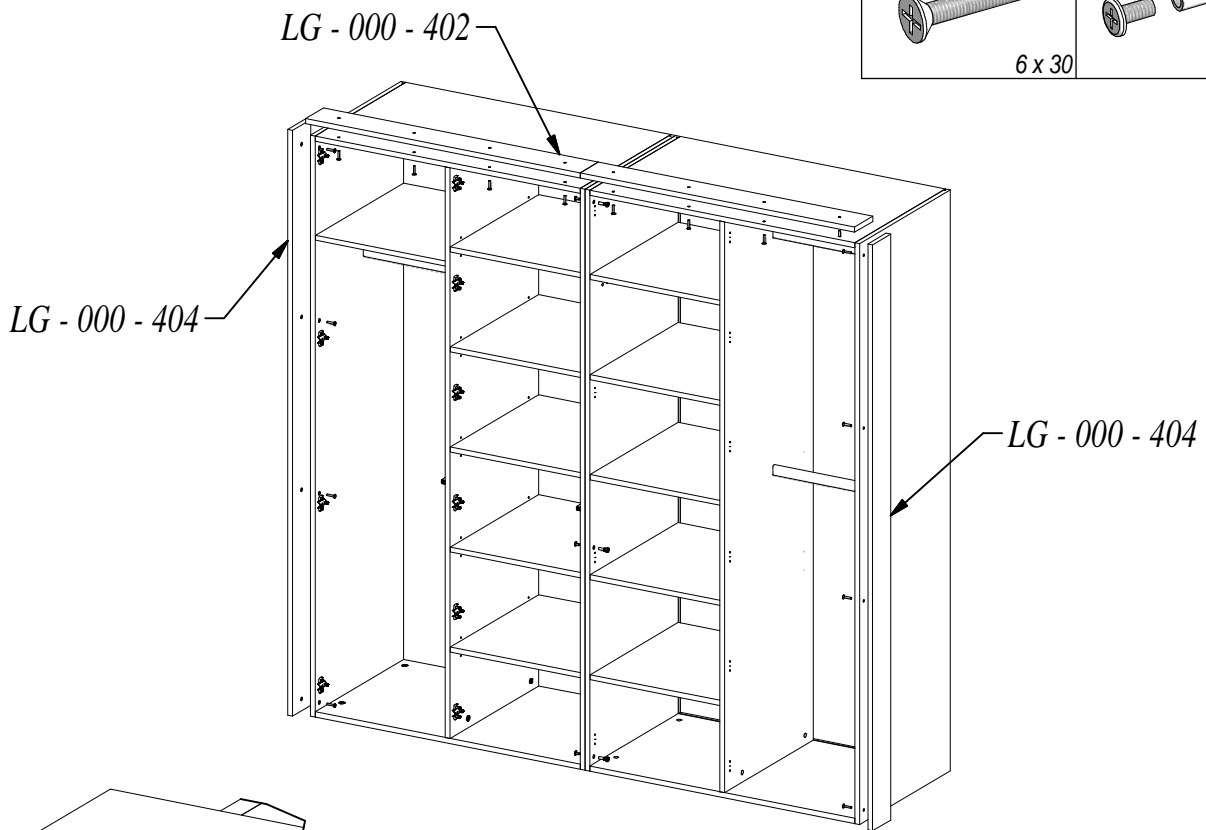
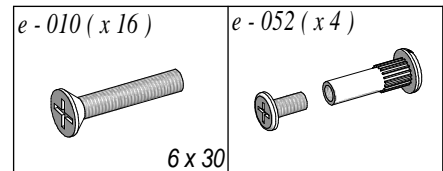
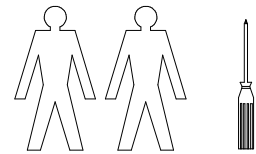
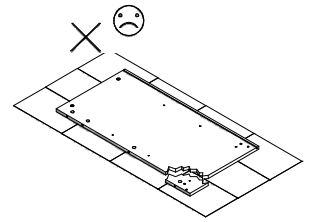
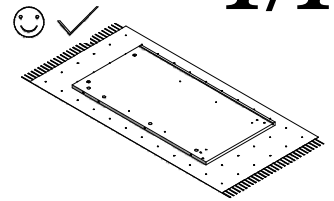
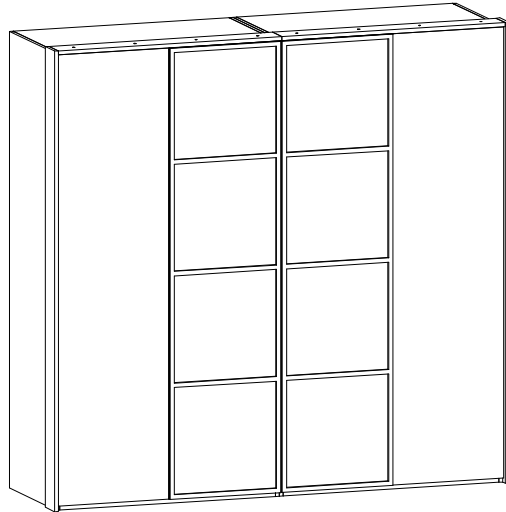


e - 010 (x 12)

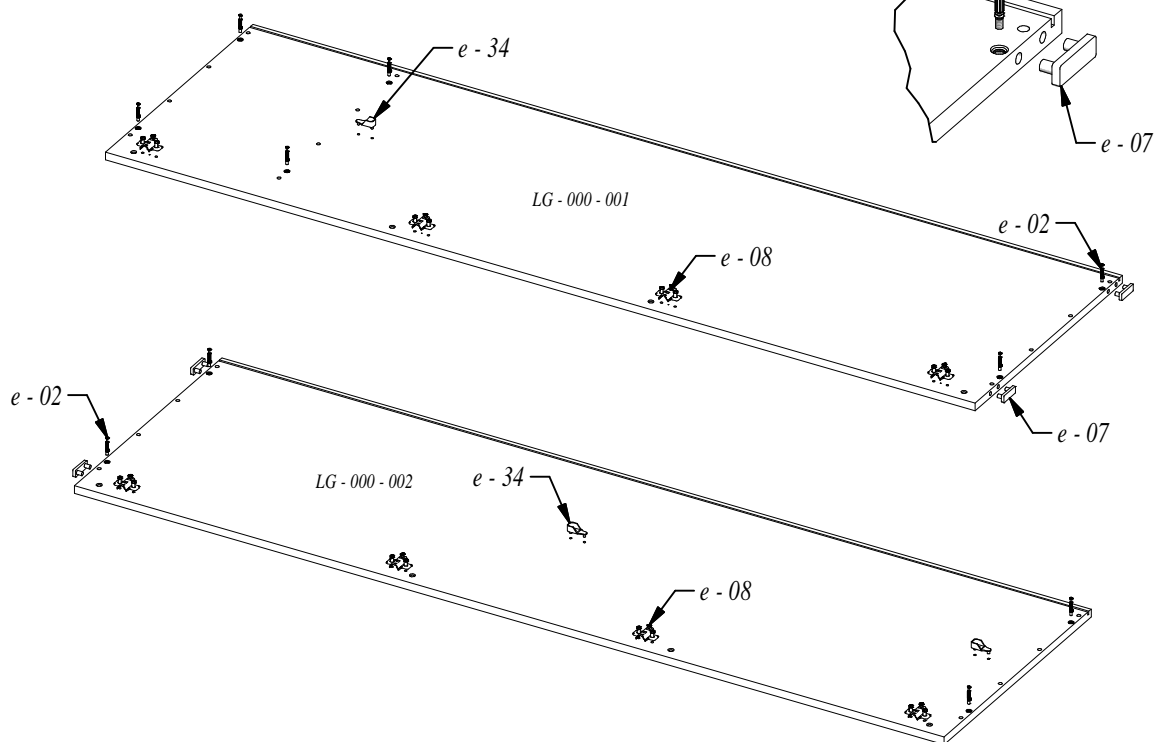
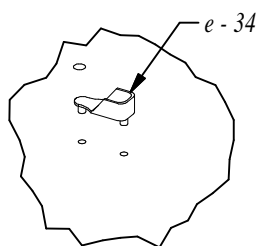
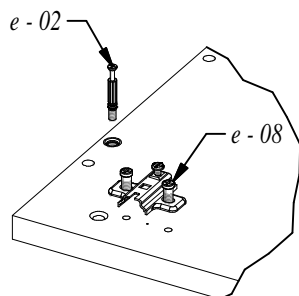
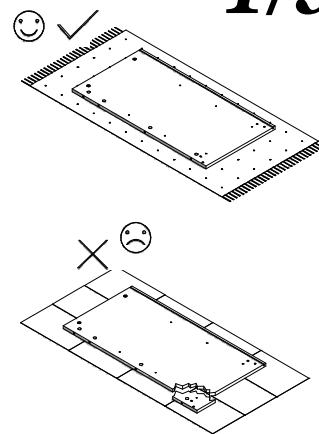
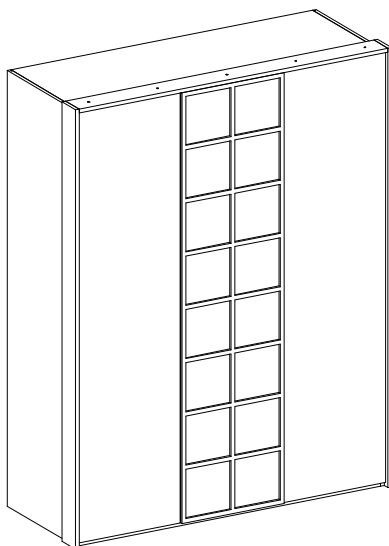
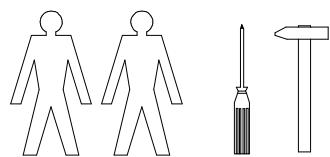



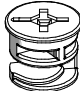
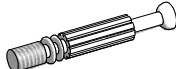
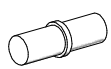
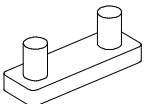
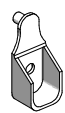
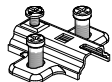
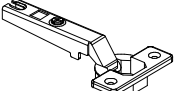
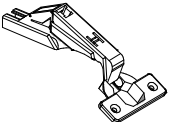

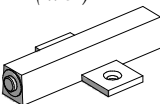
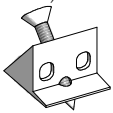


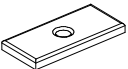

GlassLoft "4D"

1/1

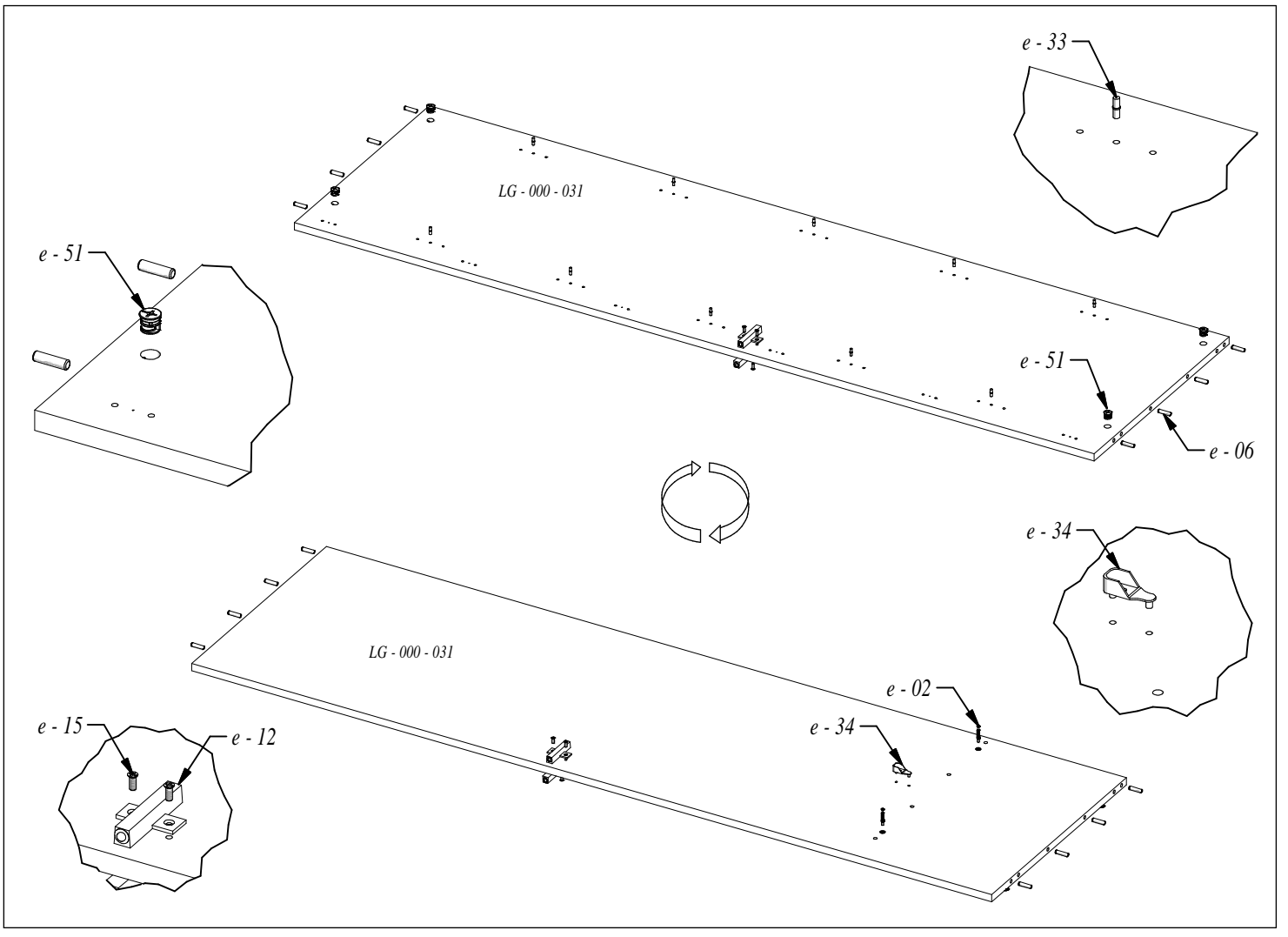
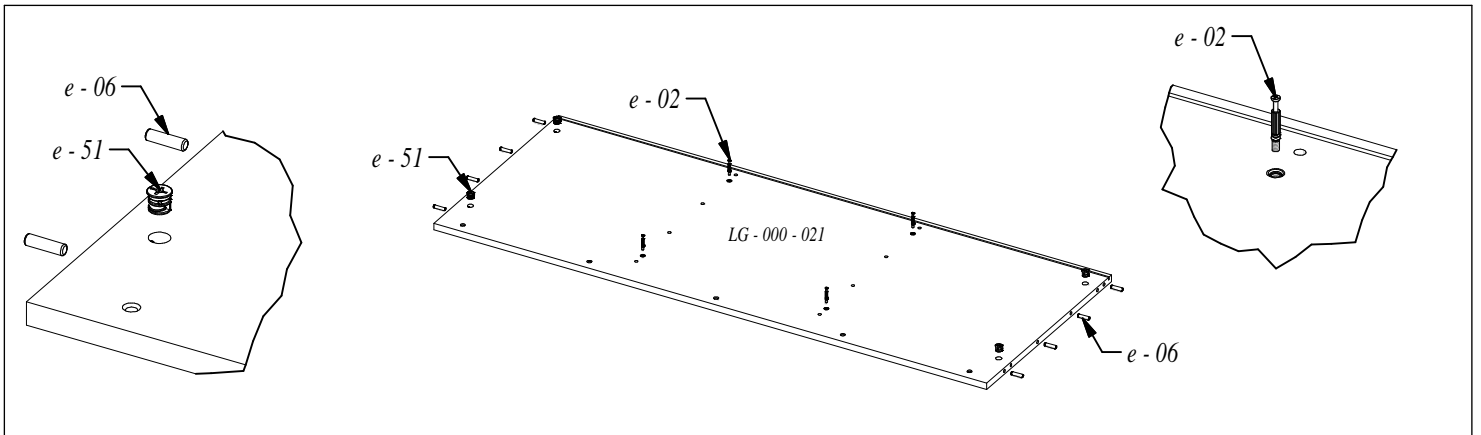
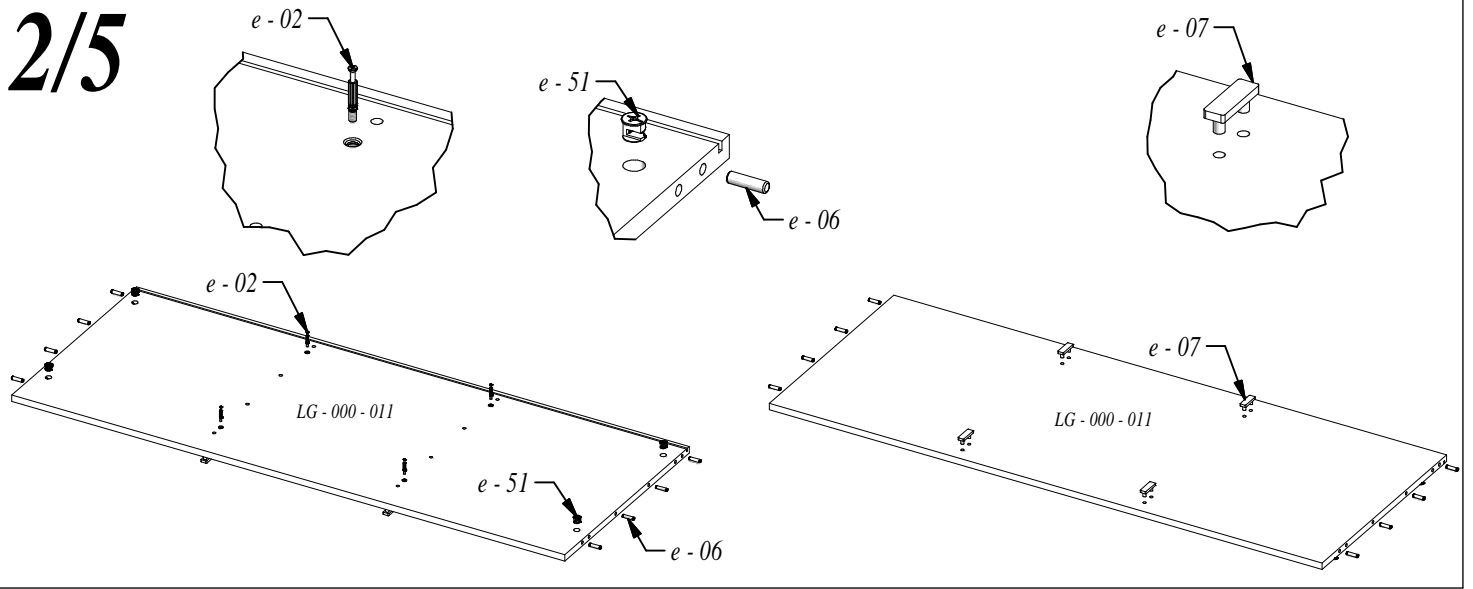


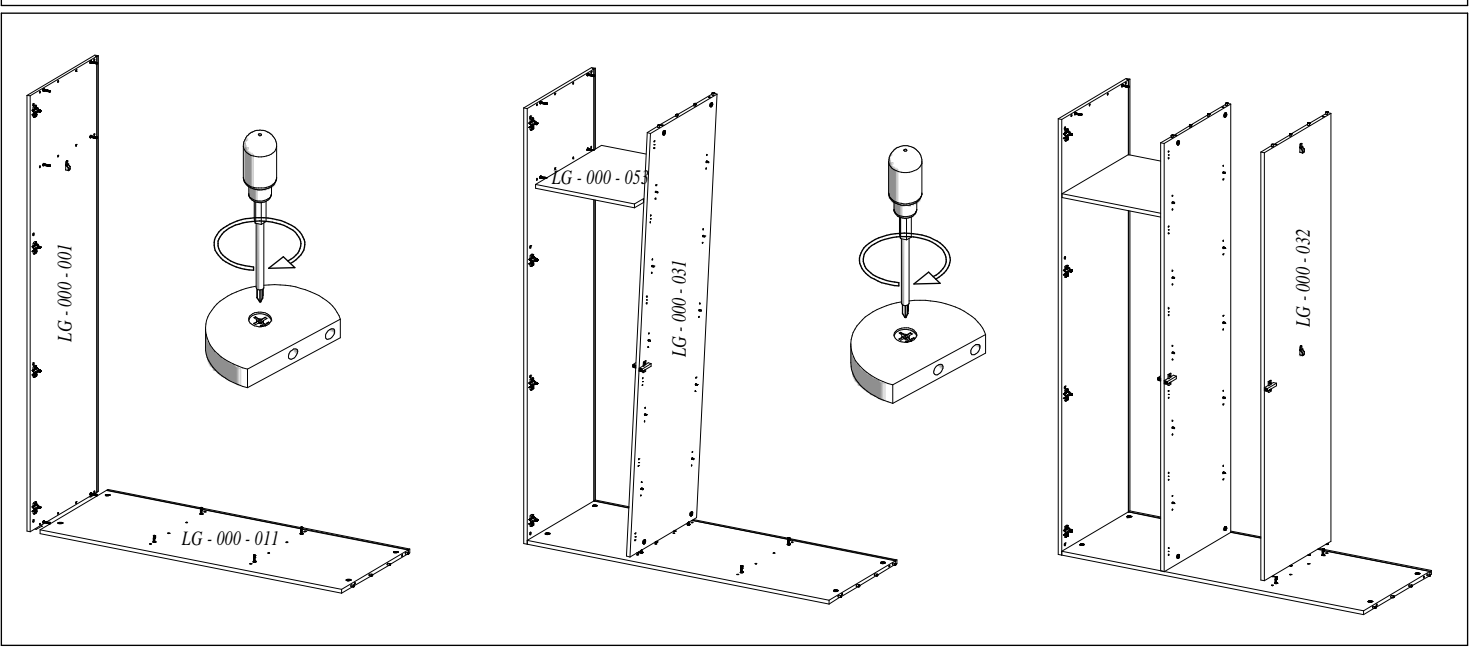
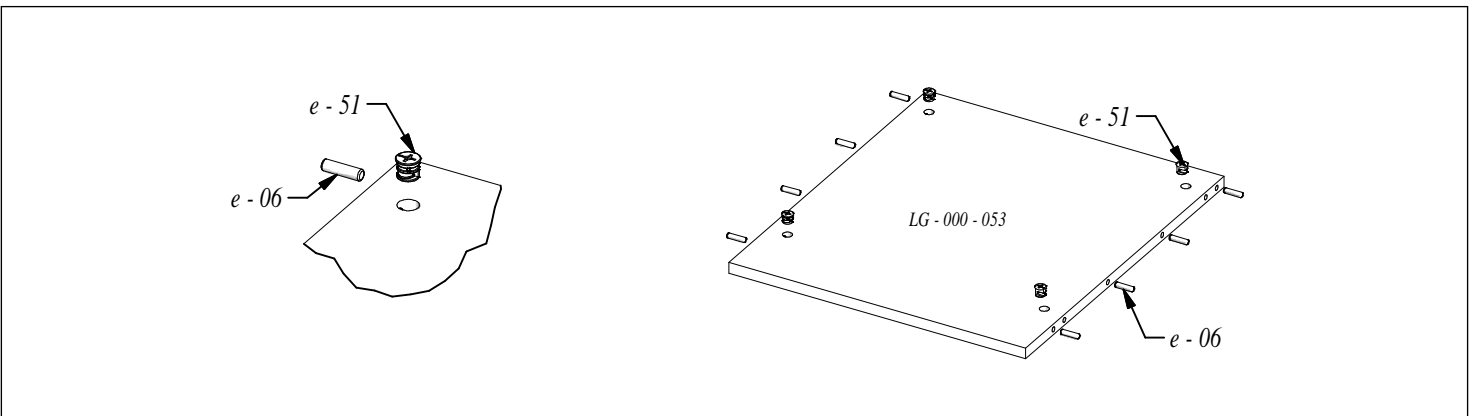
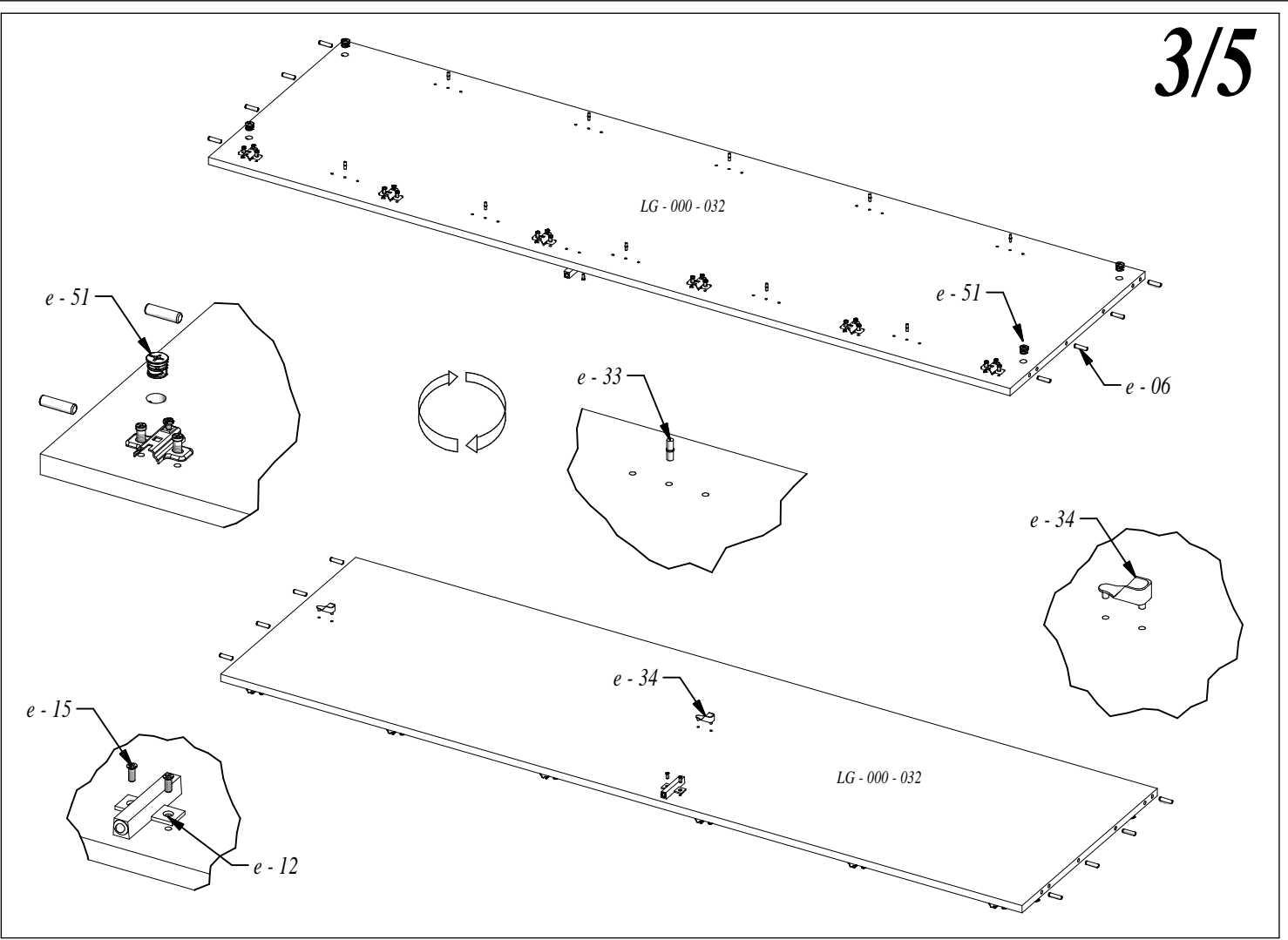
GlassLoft "3D"

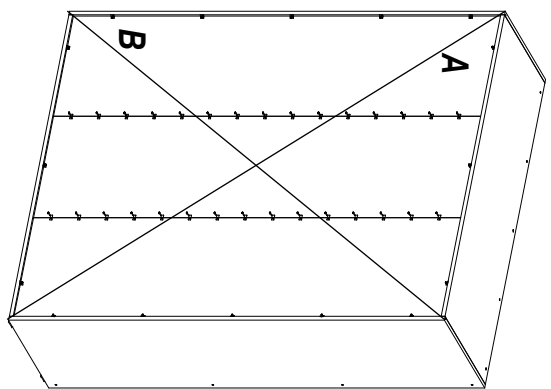
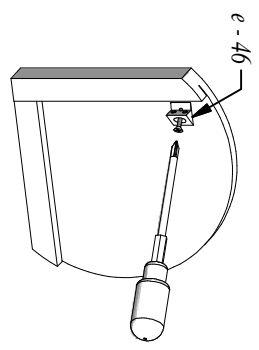
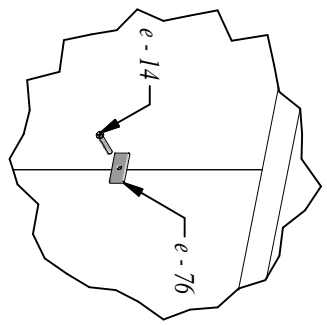
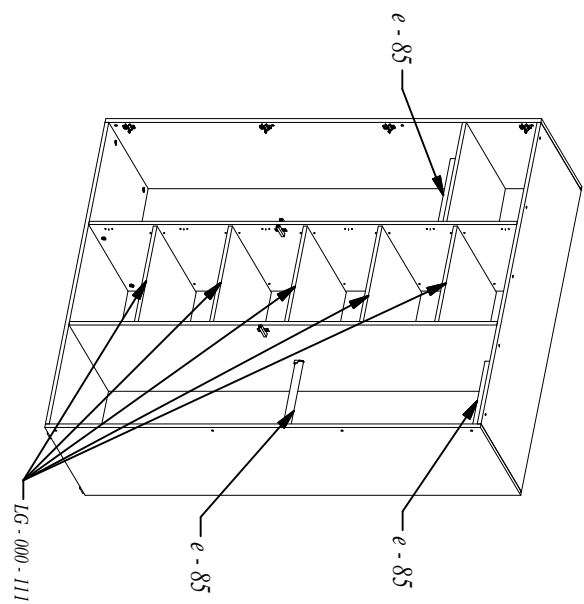
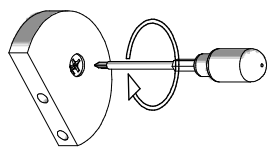
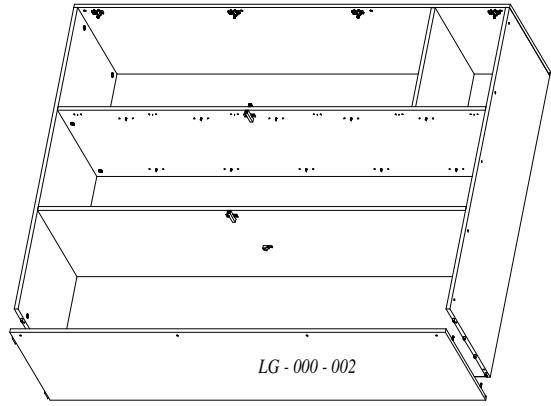
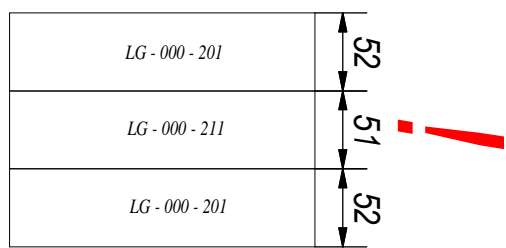
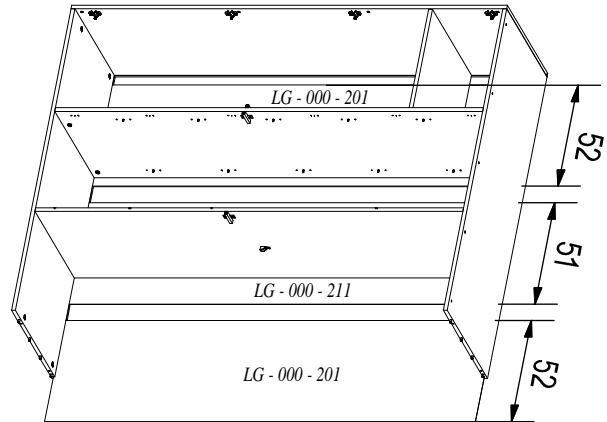
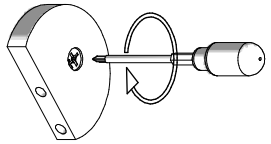
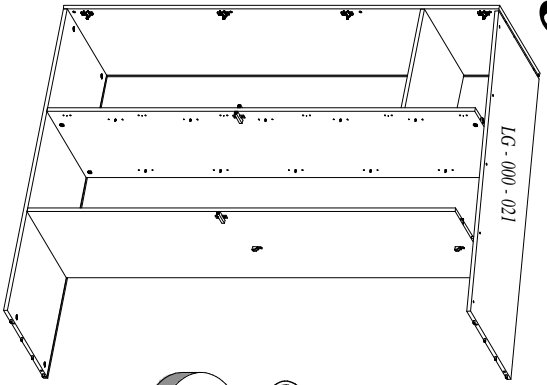


<p>e - 06 (x 40)</p>  <p>8 x 32</p>	<p>e - 051 (x 20)</p> 	<p>e - 02 (x 20)</p> 	<p>e - 33 (x 20)</p> 	<p>e - 07 (x 8)</p> 	<p>e - 34 (x 6)</p> 
<p>e - 08 (x 14)</p> 	<p>e - 09 (x 8)</p> 	<p>e - 10 (x 6)</p> 	<p>e - 11 (x 28)</p>  <p>4 x 16</p>	<p>e - 12 (x 3)</p> 	<p>e - 46 (x 16)</p> 
<p>e - 15 (x 6)</p>  <p>6,3 x 13</p>	<p>e - 14 (x 30)</p>  <p>2,5 x 20</p>	<p>e - 76 (x 30)</p> 	<p>e - 85 (x 3)</p> 		

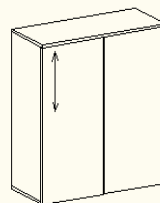
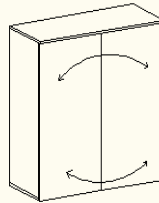
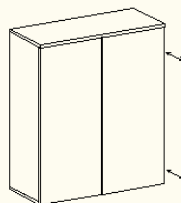
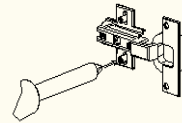
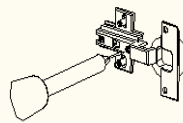
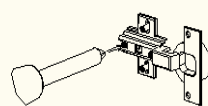
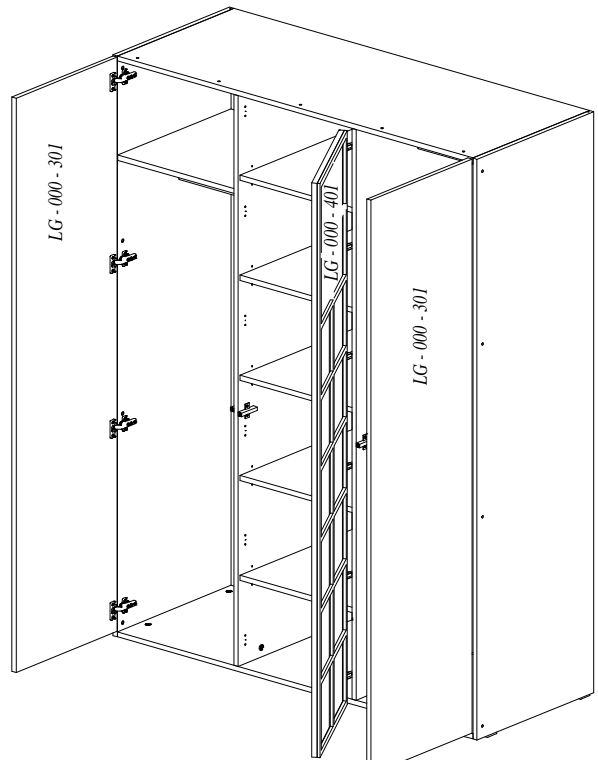
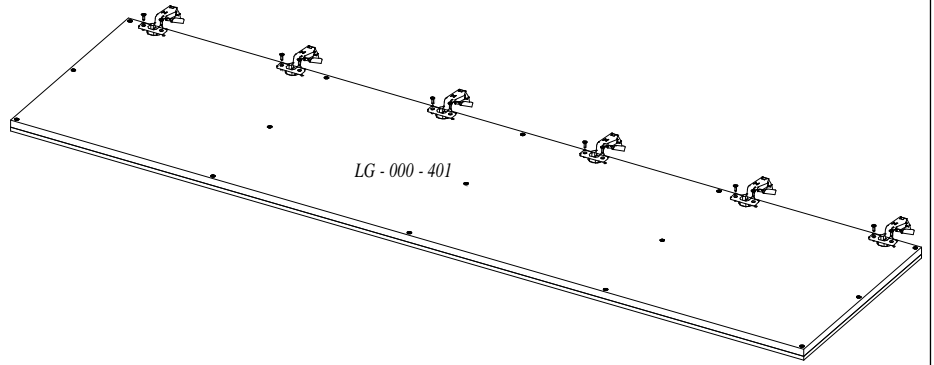
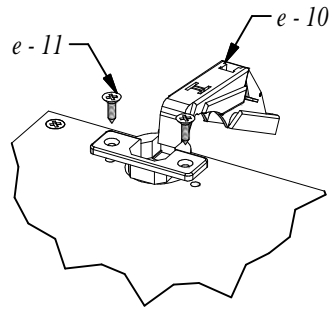
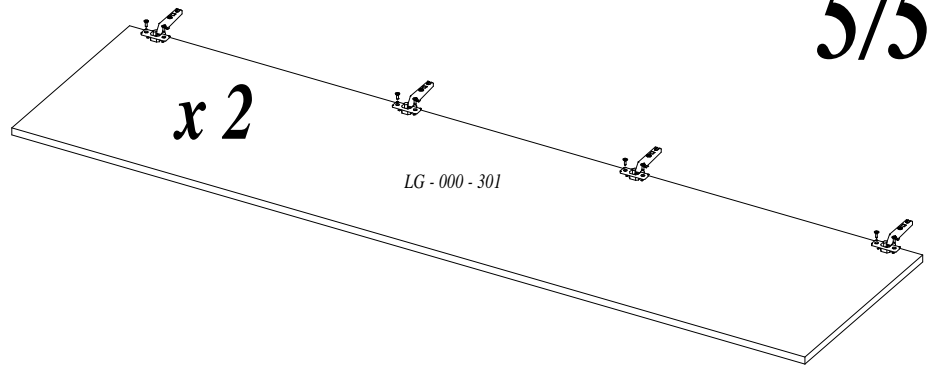
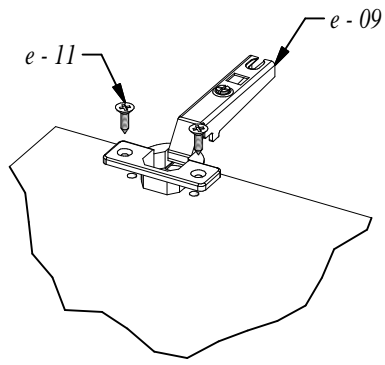
2/5





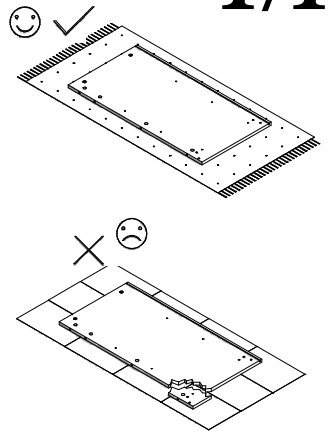
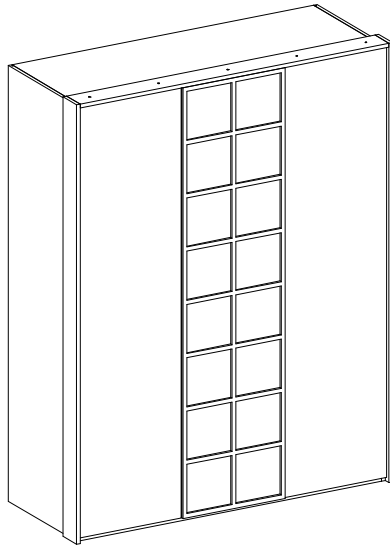


A = B !!!



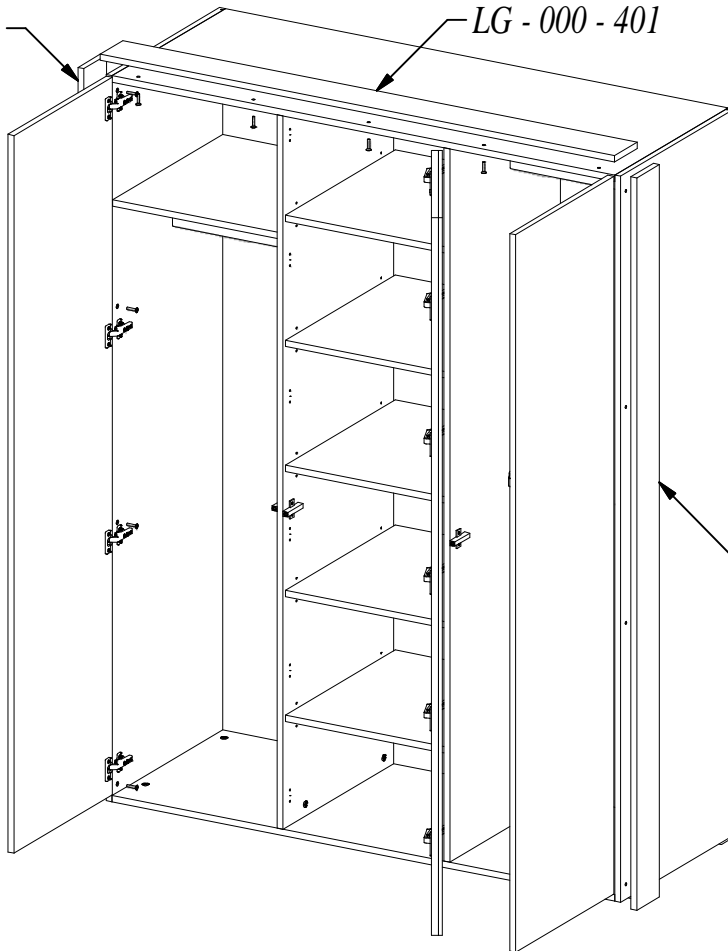
GlassLoft "3D"

1/1

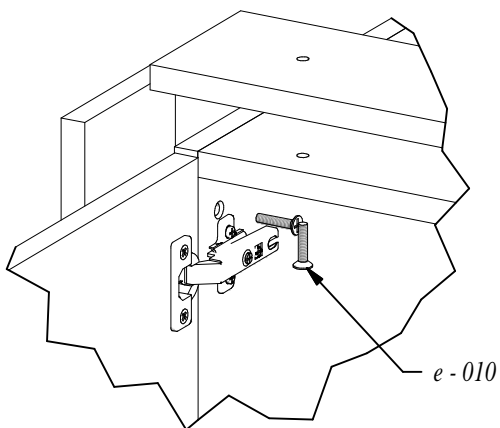


LG - 000 - 403

LG - 000 - 401



LG - 000 - 403



e - 010

e - 010 (x 13)

