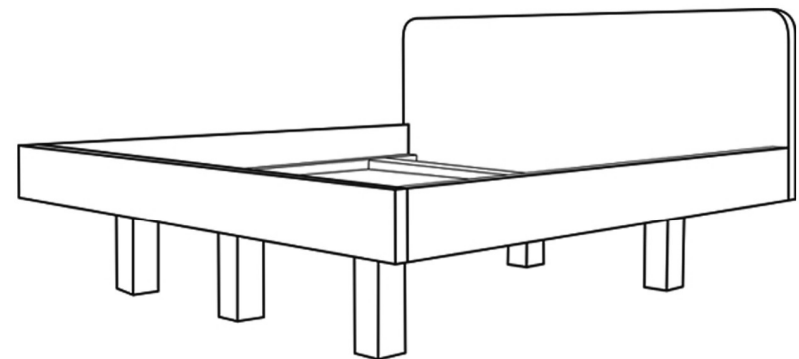
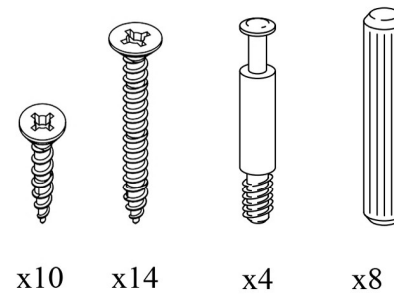
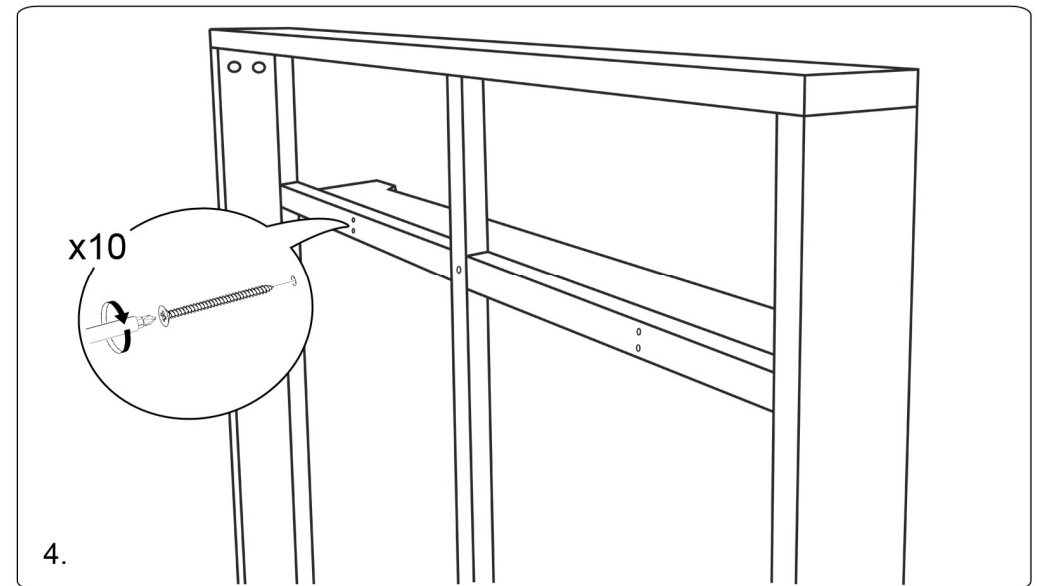
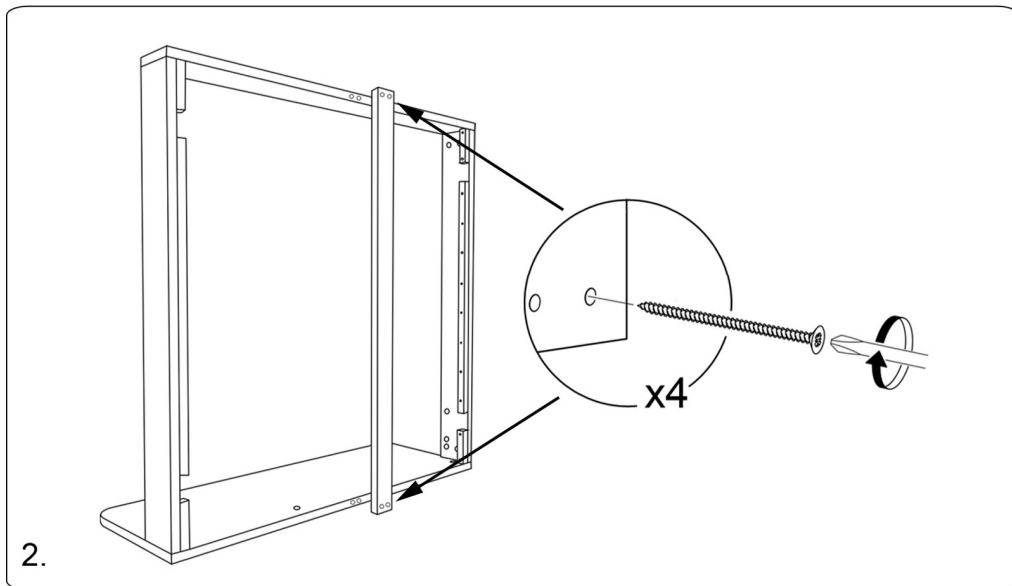
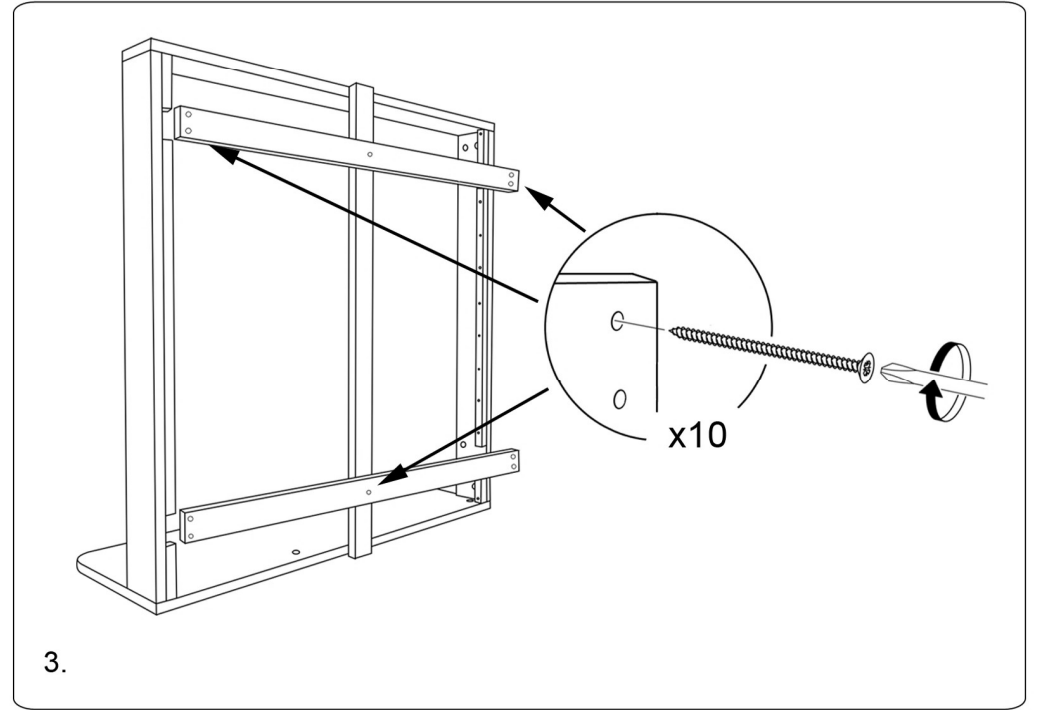
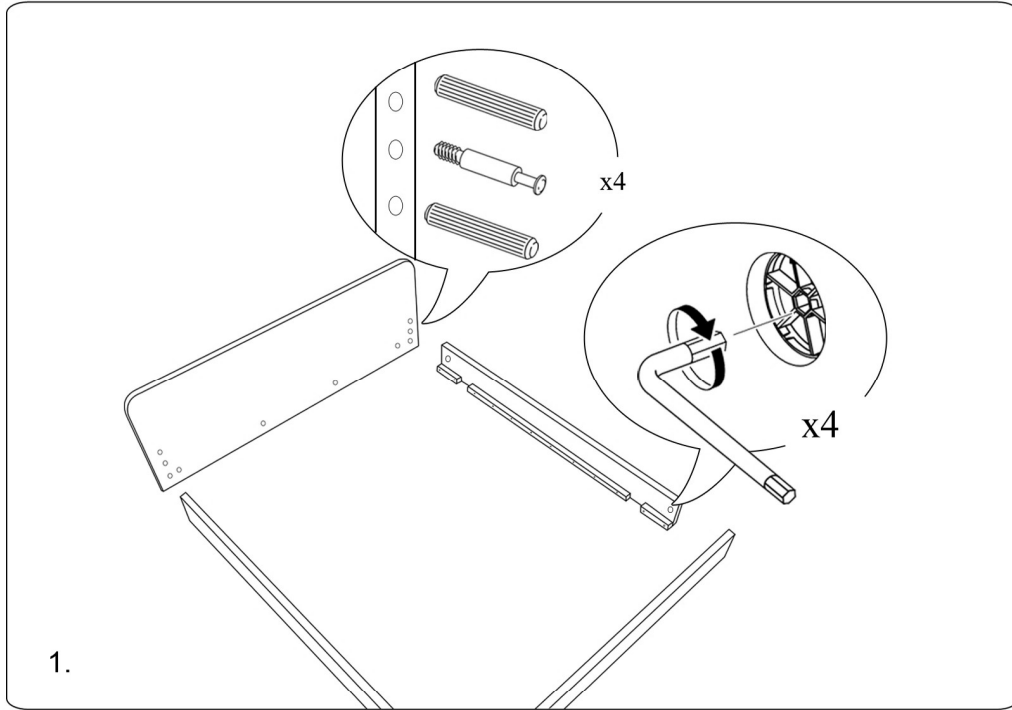
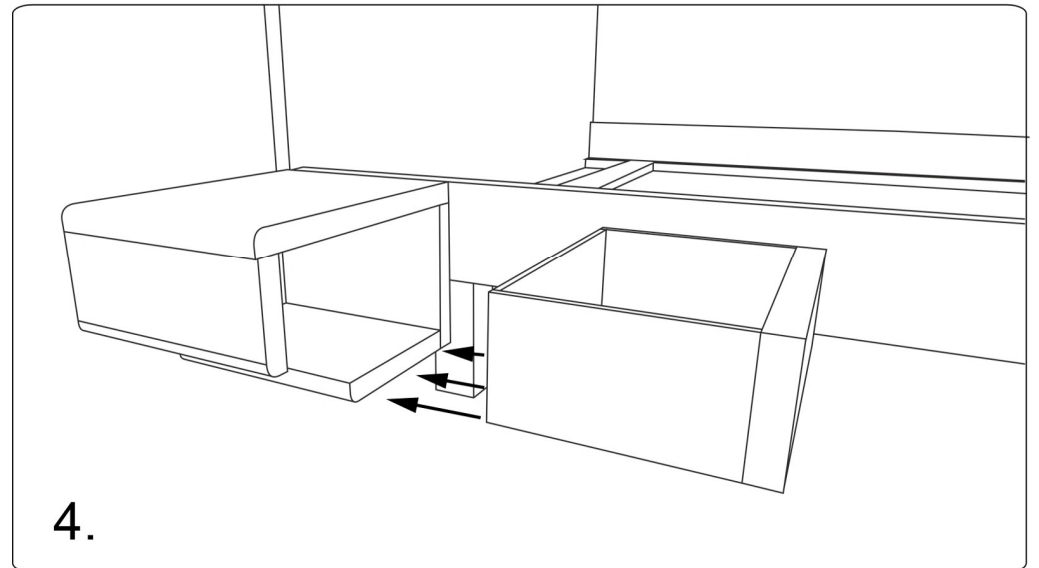
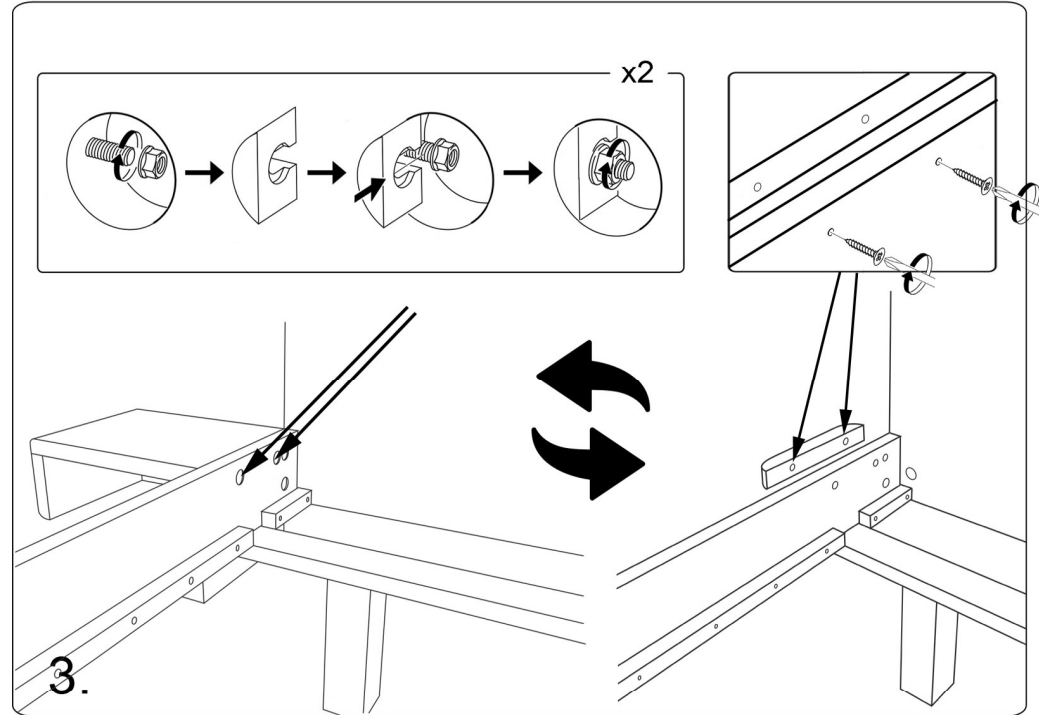
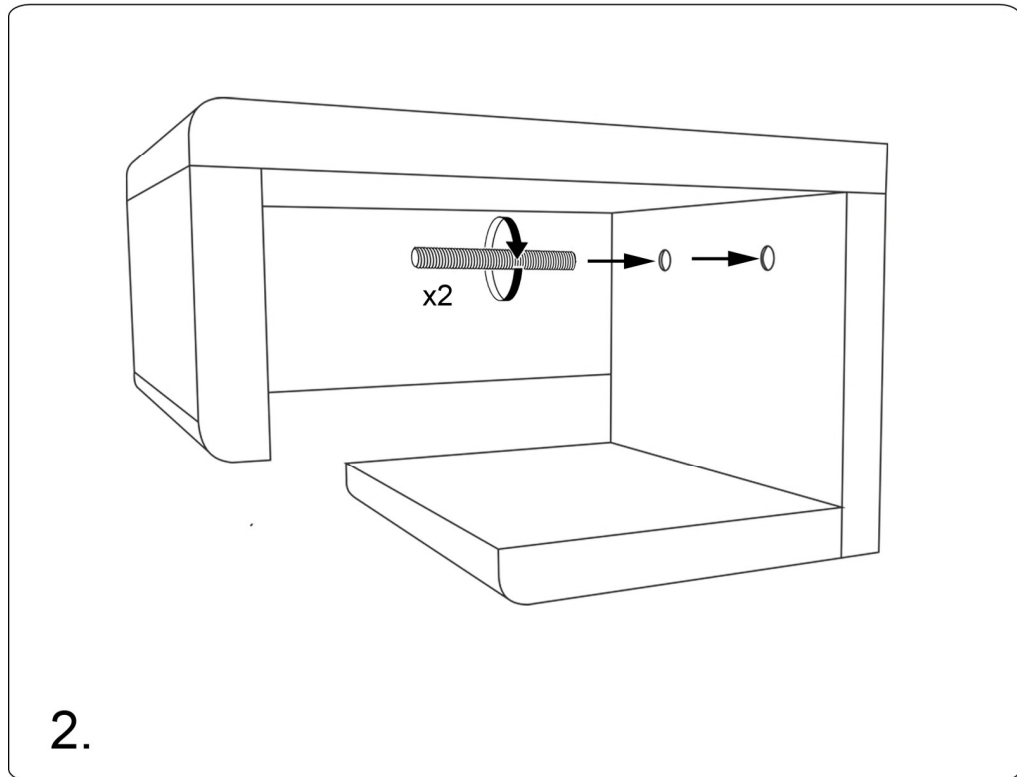
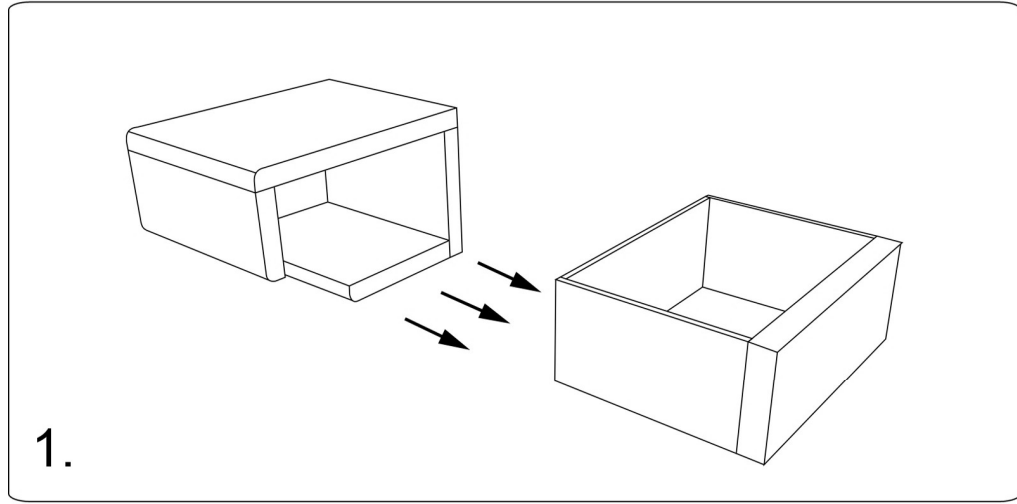


LK 110 S120,140,160,180,200 D200

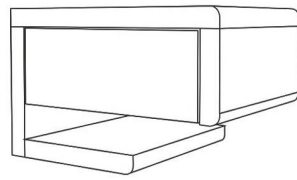
PL : Dla wzmocnienia konstrukcji zaleca się przykręcenie stelaża do ramy łóżka  
SK : Pre posilnenie konštrukcie, odporúčame rám roštu priskrutkovať na rám posteľe  
EN : To strengthen the bed construction it is recommended to screw  
the slat under the mattress to frame of the bed  
CS : Při posílení strukturu, doporučuje se šroub rámeček na rám postele



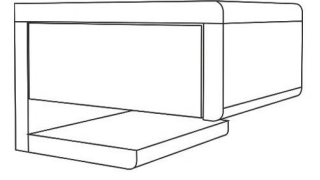




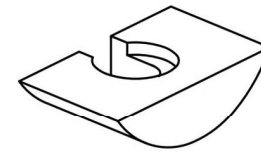
 Drewmax



 Drewmax



 Drewmax



x2



x2



x2