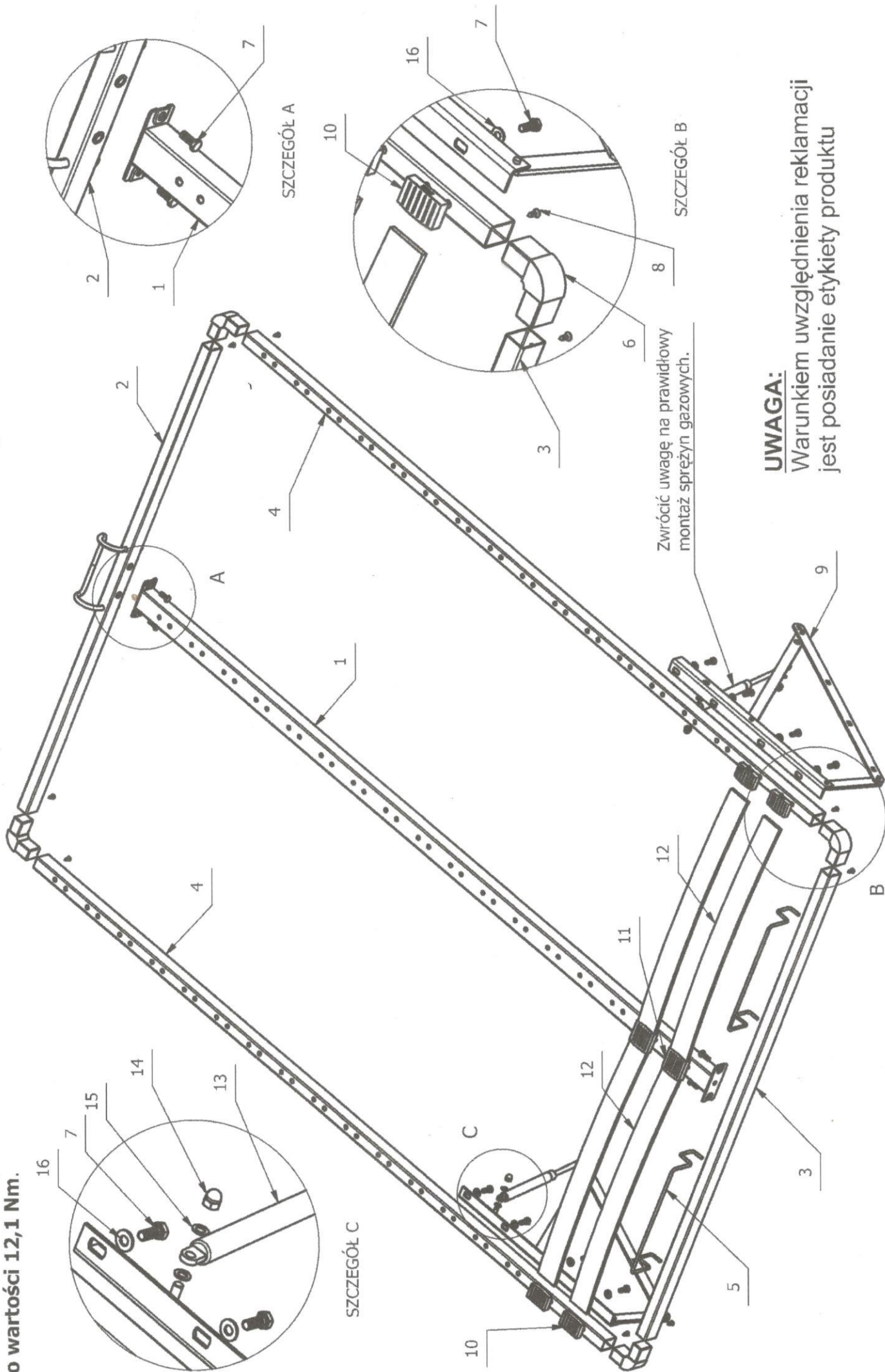








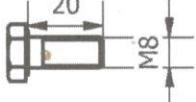

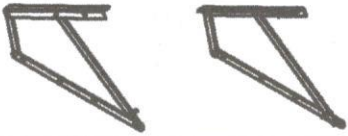







Instrukcja montażu BOX

Śruby i nakrętki M8 dokręcać z momentem obrotowym o wartości 12,1 Nm.



Zwrócić uwagę na prawidłowy montaż sprężyn gazowych.

UWAGA:
Warunkiem uwzględnienia reklamacji jest posiadanie etykiety produktu

Poz.	Indeks	Sztuk
1		1
2		1
3		1
4		2
5		2
6		4
7		12
8		8
9		1 kpl.
10		34 48
11		17 24
12		34 48
13		2
14		4
15		8
16		8

UWAGA:

Warunkiem uwzględnienia reklamacji jest posiadanie etykiety produktu