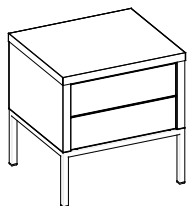
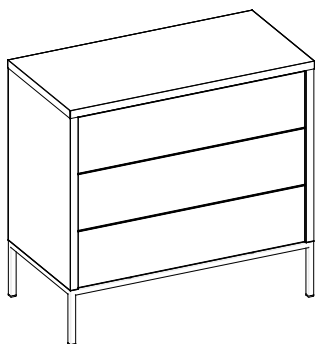


# LOFT KARMEL

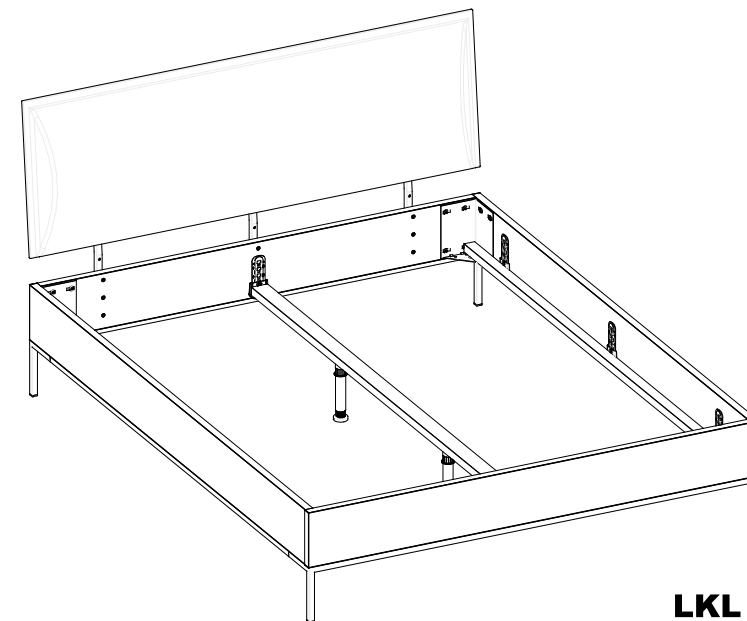
A x B x C cm  
szerokość: A  
wysokość: B  
głębokość: C



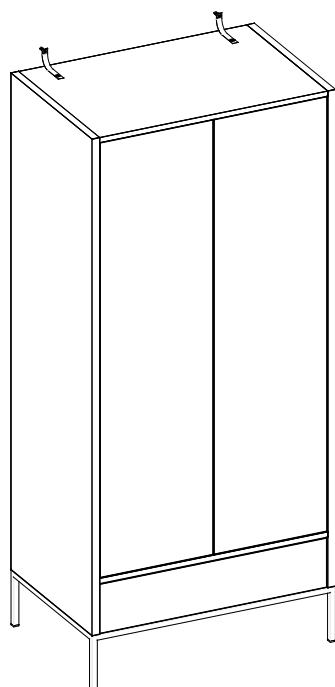
**LKST-2S**  
45x48x40cm



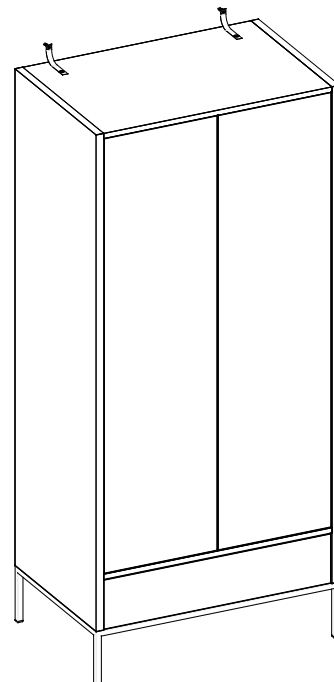
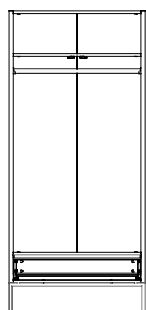
**LKKO-3S**  
90x85x46cm



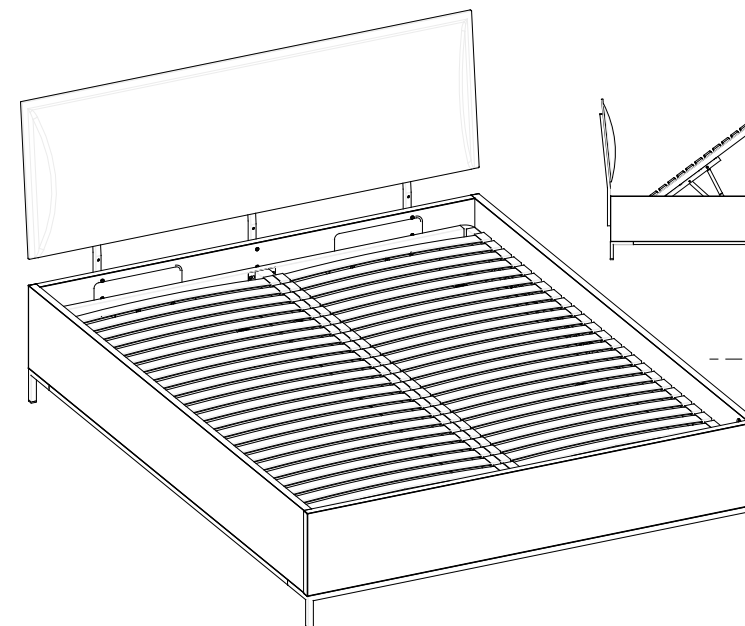
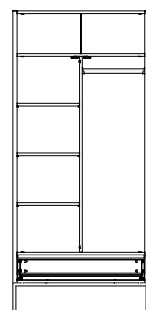
**LKRE**  
106x163x50cm



**LKSZ-2D**  
90x200x60cm

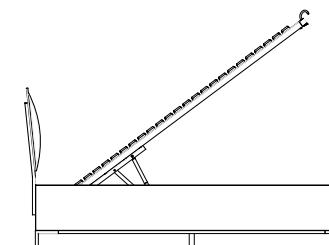


**LKSZ-2DP**  
90x200x60cm



**LKL**

147 | 167 | 187 x112x215cm



**LKLP**

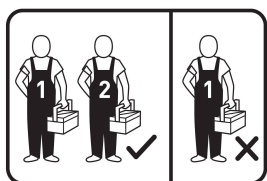
147 | 167 | 187 x112(153)x215cm

# LOFT KARMEL łóżko bez pojemnika

**Instrukcja montażu** - Proszę zachować ją do wykorzystania w przyszłości



60-100min



Wymiary:

Szerokość :

L140 - 147cm

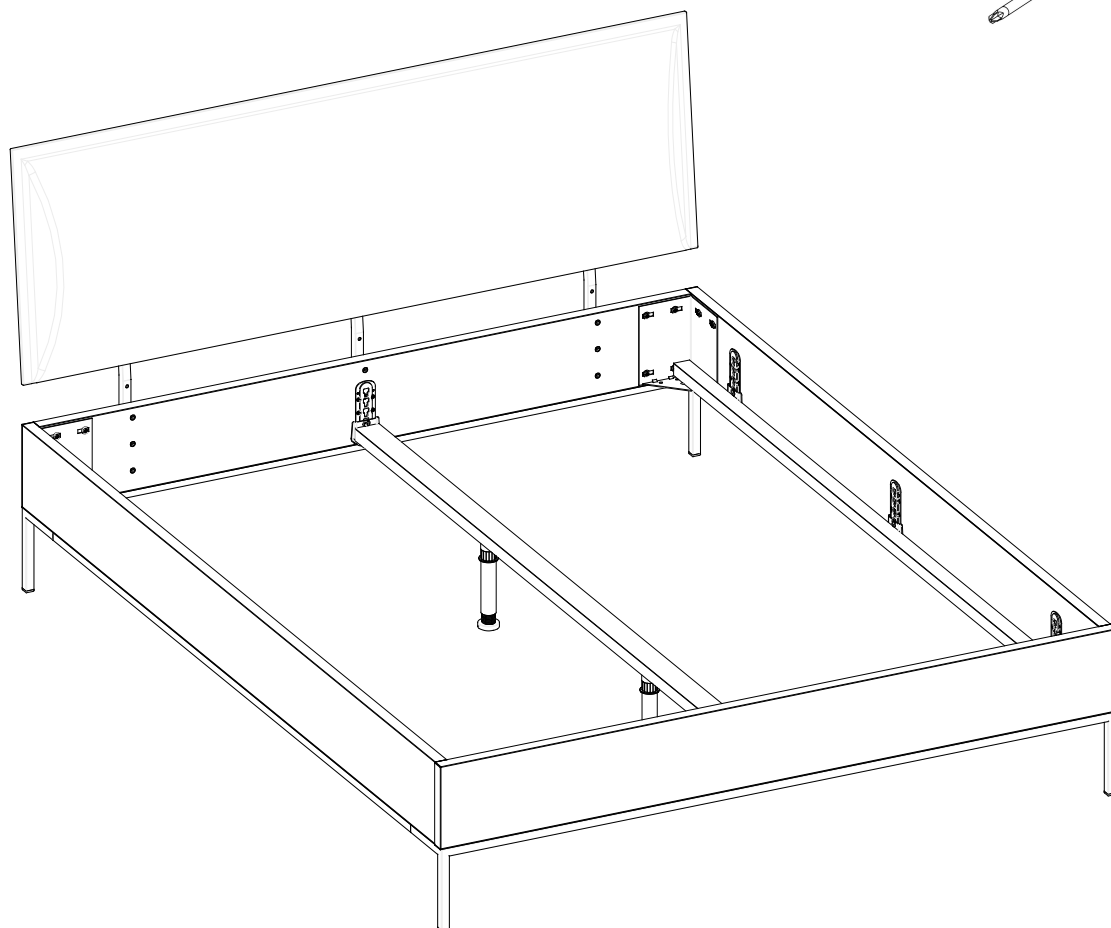
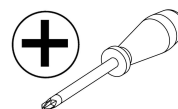
L160 - 167cm

L180 - 187cm

Długość - 215cm

Wysokość - 112cm

Narzędzia potrzebne:



**Ważne:** Należy zapoznać się z instrukcją przed montażem

Jeśli potrzebujesz pomocy lub masz uszkodzone  
czy brakujące elementy, proszę o kontakt drogą mailową  
e-mail: [info@stolwitmeble.pl](mailto:info@stolwitmeble.pl) lub zadzwoń: +48 62 784 26 32

NEW ELEGANCE  
FURNITURE





# Porady dotyczące bezpieczeństwa i pielęgnacji

## Ważne – przed rozpoczęciem montażu zapoznaj się z poniższą informacją

Sprawdź, czy masz wszystkie komponenty i narzędzia wymienione na okładce i stronie 3.

Usuń wszystkie okucia z woreczka foliowego i posegreguj na grupy.

Trzymaj dzieci i zwierzęta z dala w trakcie montażu, małe części mogą spowodować uduszenie.

Upewnij się, że masz wystarczająco miejsca żeby rozmieścić elementy przed montażem.

Nie stawać ani nie obciążać elementów, może to spowodować uszkodzenie.

Montować element jak najbliżej jego pozycji końcowej (w tym samym pomieszczeniu) jeśli jest to możliwe.

Nie umieszczać mebli bezpośrednio przed grzejnikiem, kominkiem lub innymi źródłami ciepła



Montaż produktu będzie łatwiejszy przy 2 osobach.

Aby uniknąć rys produktu albo podłogi, ten mebel powinien być montowany, składany na miękkim podłożu, np. dywanie.



Nie zalecamy stosowanie wiertarek / wkrętarek, ponieważ może to uszkodzić elementy.

Należy używać tylko narzędzi ręcznych.

Należy utylizować opakowanie według wskazań.

## Użytkowanie i konserwacja

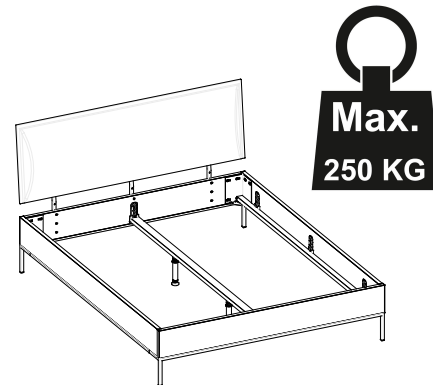
Ważne jest, żeby każdy ze skręcanych produktów został ponownie dokręcony w ciągu 2 tygodni od montażu, a następnie sprawdzać co 3 miesiące czy śruby są dokręcone — w celu zapewnienia stabilności przez czas użytkowania produktu.

Produktu nie należy wyrzucać z odpadami gospodarstwa domowego.

Utylizacja mebli polega na wyniesieniu ich do specjalnego kontenera, który przeznaczony jest na odpady wielkogabarytowe, skąd zostaną zabrane do Punktu Selektywnej Zbiórki Odpadów Komunalnych.

## Ograniczenie wagowe

Ważne: zalecane maksymalne równomiernie rozłożone statyczne obciążenie łóżka pokazano poniżej.



## Pielęgnacja elementów tapicerowanych

Odkurzać lub wyczyścić tapicerkę co tydzień, ponieważ nagromadzony brud przyspieszy zużycie materiałów.

Nie wystawiać mebli na działanie bezpośrednich i długotrwałych promieni słonecznych i źródeł ciepła

ponieważ może to spowodować wyblaknięcie.

Zachowaj szczególną ostrożność podczas obsługi z ostrymi przedmiotami w pobliżu produktu, które mogą uszkodzić tkaninę

## USUWANIE PLAM

W zależności od rodzaju tapicerki należy przestrzegać określonych zasad dotyczących sposobu czyszczenia materiału.

## Informacje ogólne

Jeśli z jakiegoś powodu masz problemy z produktem "NEW ELEGANCE", proszę skontaktować się ze sklepem, z którego został zakupiony. Prosimy zachować paragon jako dowód zakupu.

Jeśli masz jakieś uwagi lub sugestie dotyczące tego produktu, instrukcję montażu lub otrzymaną usługę prosimy o kontakt ze sklepem lub centralą STOLWIT za pośrednictwem strony internetowej: [www.newelegance.pl](http://www.newelegance.pl)

lub napisz bezpośrednio do:

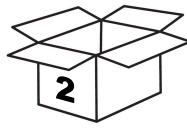
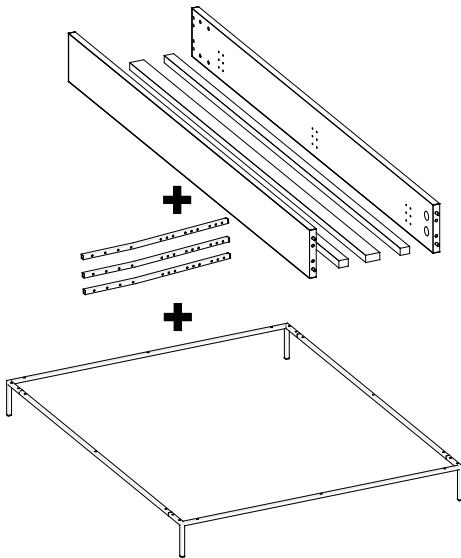
STOLWIT MEBLE Sp. z o.o. Sp. k.  
Polesie 25, 98-400 Wieruszów.

Sprawdź, czy masz wszystkie elementy wymienione poniżej

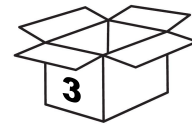
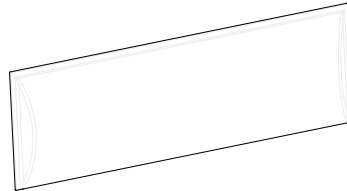
## LOFT KARMEL łóżko bez pojemnika



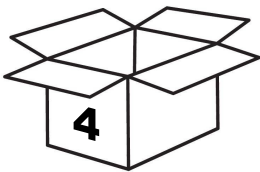
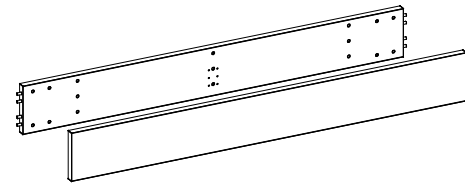
1. Bok lewy 01.01 x1  
Bok prawy 01.02 x1  
Belka środkowa BSK x1  
Wspornik dna BB x2  
Rama łóżka RB-L2 x1  
Wspornik oparcia OB-L x3



2. Oparcie LOFT KARMEL



3. Szczyt 02.01 x1  
Wezglowie 02.02 x1



Akcesoria zawarte w opakowaniu 4

**UWAGA:** poniższe ilości są wystarczające do ukończenia montażu. W niektórych przypadkach może być dostarczone więcej okuć niż jest to wymagane.

**Linijka** - Pomoże prawidłowo zidentyfikować okucia

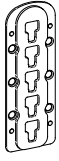
0 5 10 15 20 25 30 35 40 45 50 55 60 65 70 75 80 85 90 95 100 105 110 115 120

<p>TMX x4</p>	<p>ZMX x4</p>	<p>SSK3 x15</p> <p>M6x30</p>	<p>SSK1 x20</p> <p>M6x16</p>
<p>SPK16 x16</p> <p>M6x16</p>	<p>WE69 x48</p> <p>6,3x16</p>	<p>W6 x16</p> <p>3,5x16</p>	<p>SR01 x2</p>
<p>ZLD x8</p>	<p>ZLG x8</p>	<p>BKK01 x2</p> <p>125x125mm</p>	<p>KL6 x1</p> <p>"6"</p>

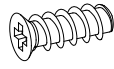
# Instrukcja montażu

## Krok 1

ZLG x6

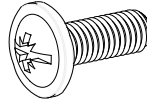


WE69 x36



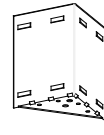
6,3x16

SPK16 x8



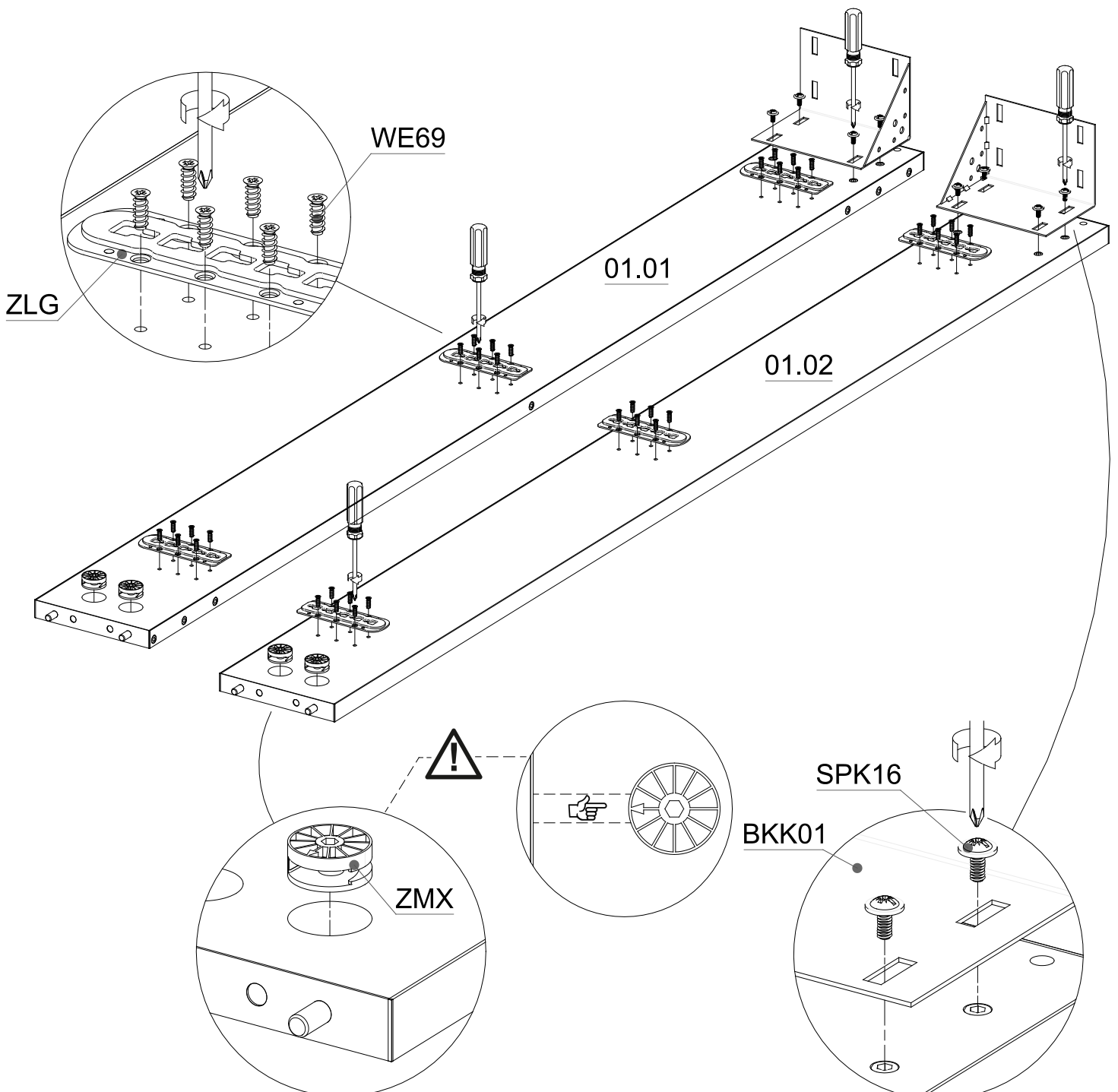
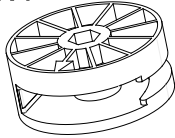
M6x16

BKK01 x2



125x125mm

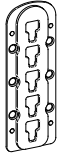
ZMX x4



# Instrukcja montażu

## Krok 2

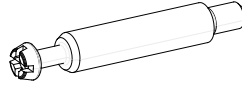
ZLG x2



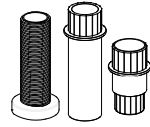
ZLD x2



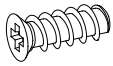
TMX x4



SR01 x2

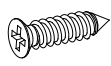


WE69 x12

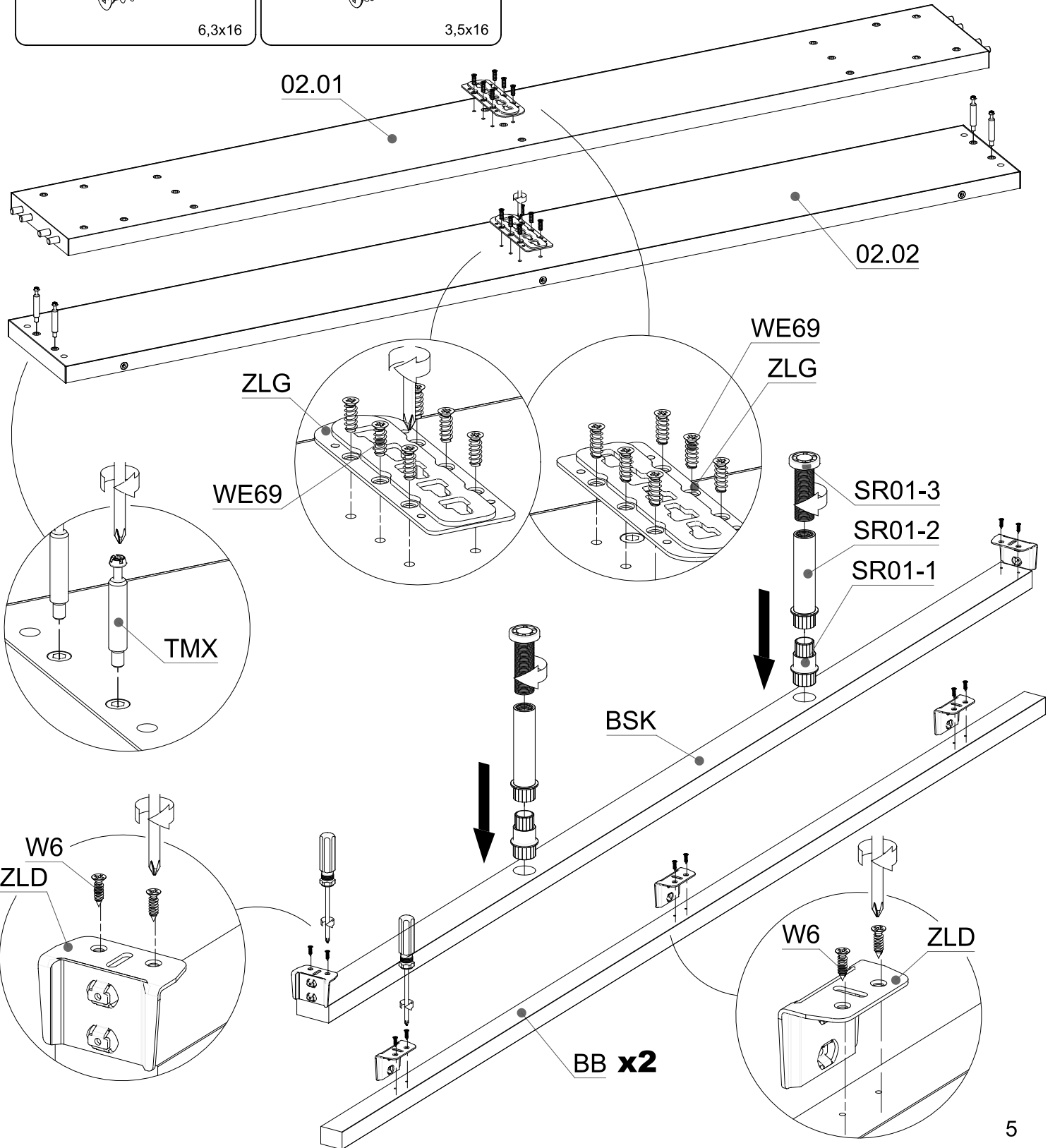


6,3x16

W6 x16

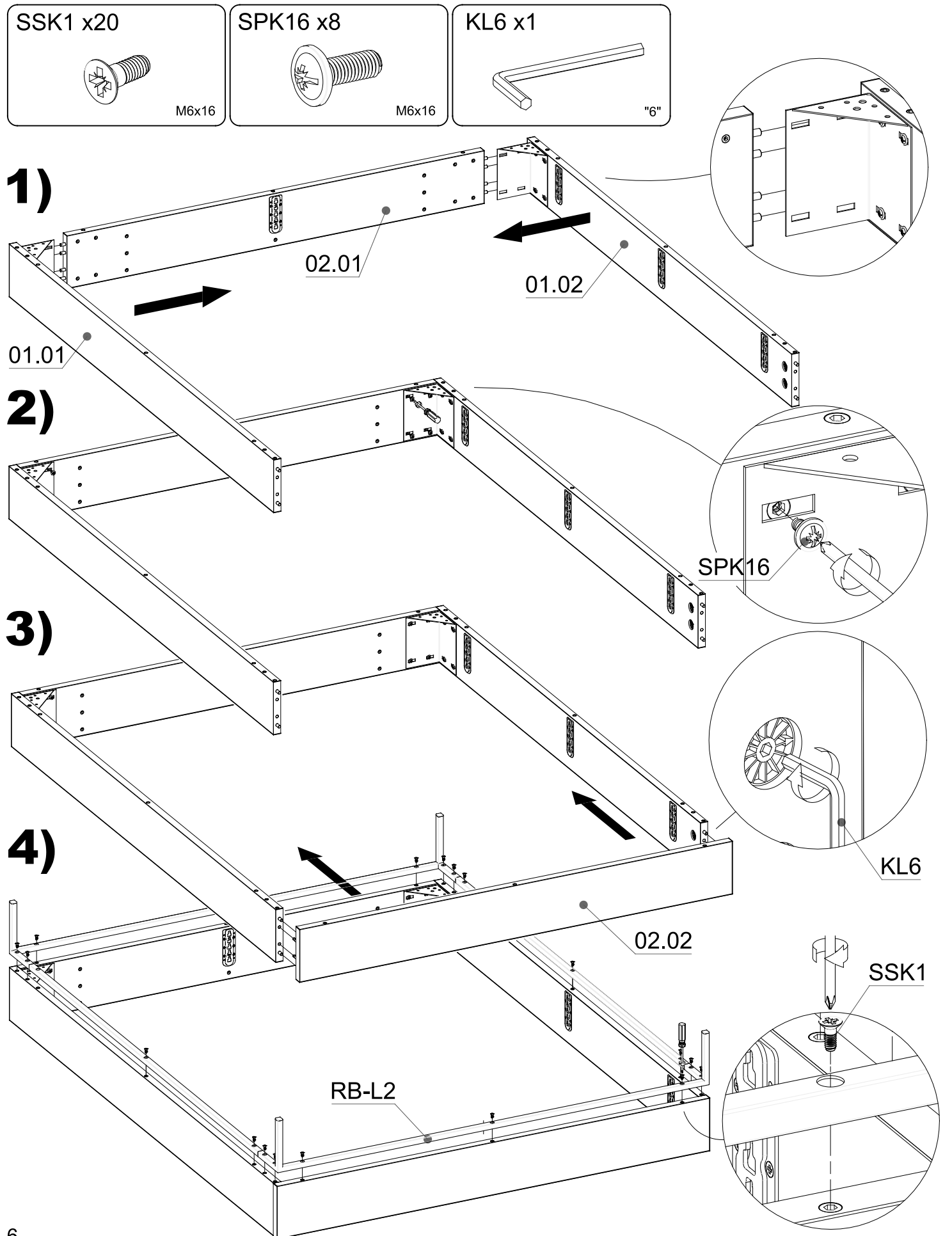


3,5x16



# Instrukcja montażu

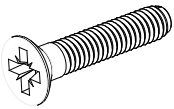
## Krok 4



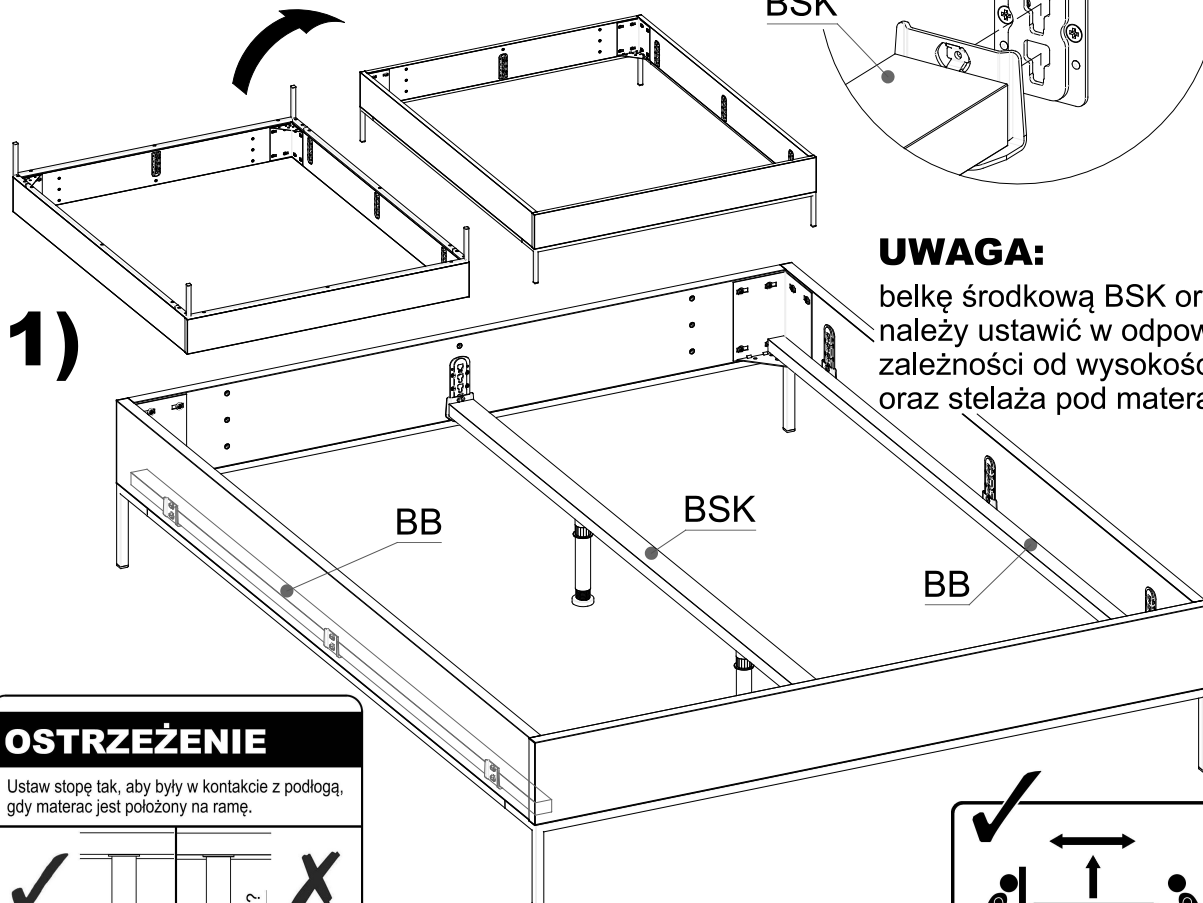
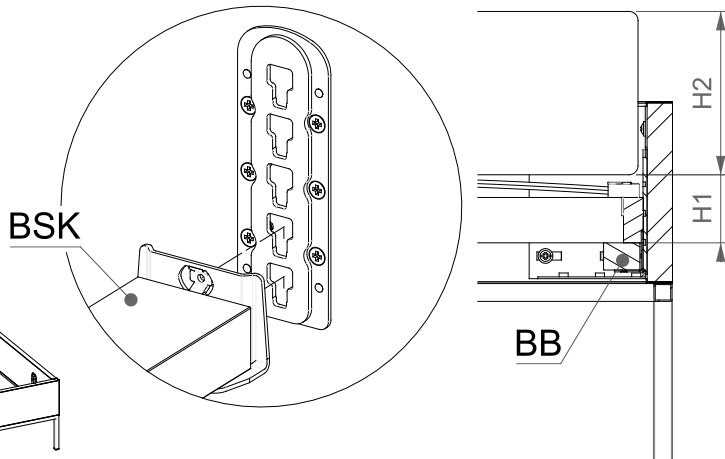
# Instrukcja montażu

## Krok 5

SSK3 x15



M6x30

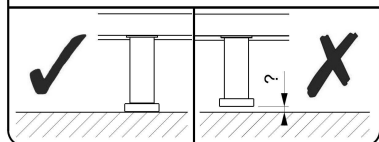


### UWAGA:

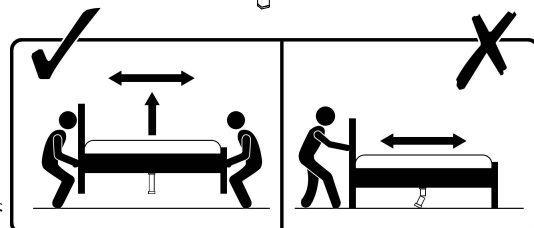
belkę środkową BSK oraz wspornik dna BB należy ustawić w odpowiedniej pozycji w zależności od wysokości materaca (H2) oraz stelaża pod materac (H1).

### OSTRZEŻENIE

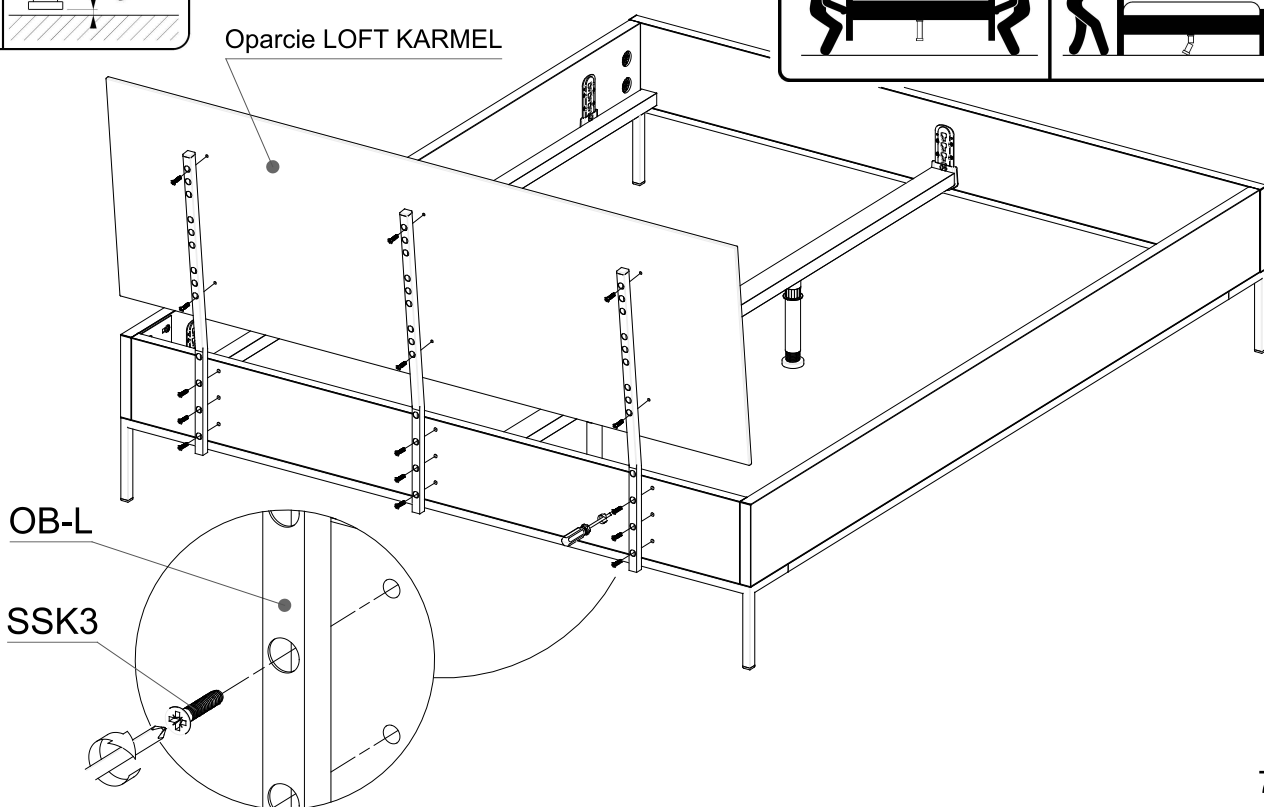
Ustaw stopę tak, aby były w kontakcie z podłogą, gdy materac jest położony na ramę.



Oparcie LOFT KARMEL



**2)**



# LOFT KARMEL łóżko z pojemnikiem

**Instrukcja montażu** - Proszę zachować ją do wykorzystania w przyszłości



60-100min



Wymiary:

Szerokość :

L140 - 147cm

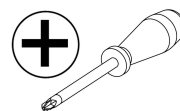
L160 - 167cm

L180 - 187cm

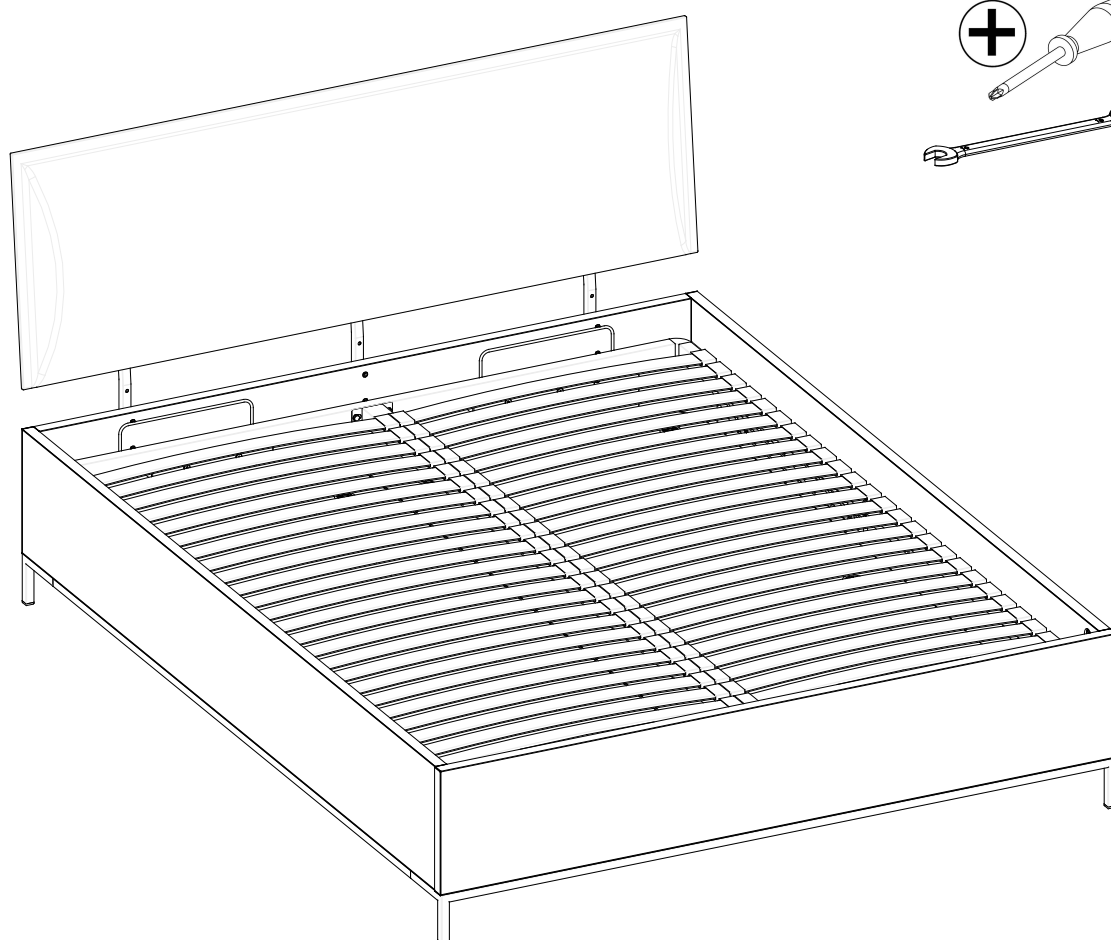
Długość - 215cm

Wysokość - 112cm

Narzędzia potrzebne:



"13"



**Ważne:** Należy zapoznać się z instrukcją przed montażem

Jeśli potrzebujesz pomocy lub masz uszkodzone  
czy brakujące elementy, proszę o kontakt drogą mailową  
e-mail: [info@stolwitmeble.pl](mailto:info@stolwitmeble.pl) lub zadzwoń: +48 62 784 26 32

NEW ELEGANCE  
FURNITURE





# Porady dotyczące bezpieczeństwa i pielęgnacji

## Ważne – przed rozpoczęciem montażu zapoznaj się z poniższą informacją

Sprawdź, czy masz wszystkie komponenty i narzędzia wymienione na okładce i stronach 4-5.

Usuń wszystkie okucia z woreczka foliowego i posegreguj na grupy.

Trzymaj dzieci i zwierzęta z dala w trakcie montażu, małe części mogą spowodować uduszenie.

Upewnij się, że masz wystarczająco miejsca żeby rozmieścić elementy przed montażem.

Nie stawać ani nie obciążać elementów, może to spowodować uszkodzenie.

Montować element jak najbliżej jego pozycji końcowej (w tym samym pomieszczeniu) jeśli jest to możliwe.

Nie umieszczać mebli bezpośrednio przed grzejnikiem, kominkiem lub innymi źródłami ciepła



Montaż produktu będzie łatwiejszy przy 2 osobach.

Aby uniknąć rys produktu albo podłogi, ten mebel powinien być montowany, składany na miękkim podłożu, np. dywanie.



Nie zalecamy stosowanie wiertarek / wkrętarek, ponieważ może to uszkodzić elementy.

Należy używać tylko narzędzi ręcznych.

Należy utylizować opakowanie według wskazań.

## Użytkowanie i konserwacja

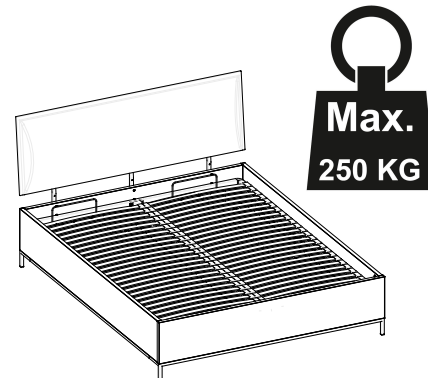
Ważne jest, żeby każdy ze skręcanych produktów został ponownie dokręcony w ciągu 2 tygodni od montażu, a następnie sprawdzać co 3 miesiące czy śruby są dokręcone — w celu zapewnienia stabilności przez czas użytkowania produktu.

Produktu nie należy wyrzucać z odpadami gospodarstwa domowego.

Utylizacja mebli polega na wyniesieniu ich do specjalnego kontenera, który przeznaczony jest na odpady wielkogabarytowe, skąd zostaną zabrane do Punktu Selektywnej Zbiórki Odpadów Komunalnych.

## Ograniczenie wagowe

Ważne: zalecane maksymalne równomiernie rozłożone statyczne obciążenie łóżka pokazano poniżej.



## Pielęgnacja elementów tapicerowanych

Odkurzać lub wyczyścić tapicerkę co tydzień, ponieważ nagromadzony brud przyspieszy zużycie materiałów.

Nie wystawiać mebli na działanie bezpośrednich i długotrwałych promieni słonecznych i źródeł ciepła

ponieważ może to spowodować wyblaknięcie.

Zachowaj szczególną ostrożność podczas obsługi z ostrymi przedmiotami w pobliżu produktu, które mogą uszkodzić tkaninę

## USUWANIE PLAM

W zależności od rodzaju tapicerki należy przestrzegać określonych zasad dotyczących sposobu czyszczenia materiału.

## Informacje ogólne

Jeśli z jakiegoś powodu masz problemy z produktem "NEW ELEGANCE", proszę skontaktować się ze sklepem, z którego został zakupiony. Prosimy zachować paragon jako dowód zakupu.

Jeśli masz jakieś uwagi lub sugestie dotyczące tego produktu, instrukcję montażu lub otrzymaną usługę prosimy o kontakt ze sklepem lub centralą STOLWIT za pośrednictwem strony internetowej: [www.newelegance.pl](http://www.newelegance.pl)

lub napisz bezpośrednio do:

STOLWIT MEBLE Sp. z o.o. Sp. k.  
Polesie 25, 98-400 Wieruszów.

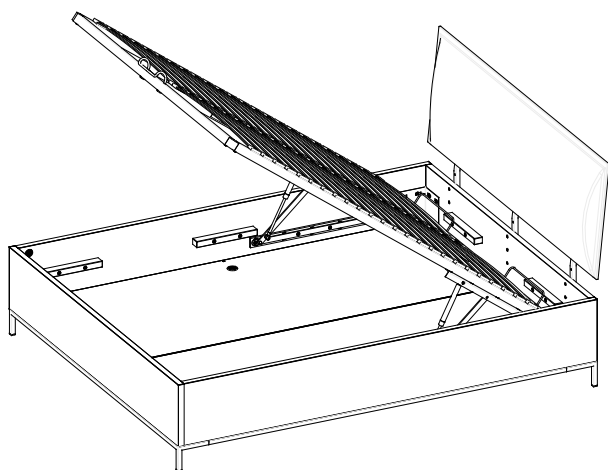




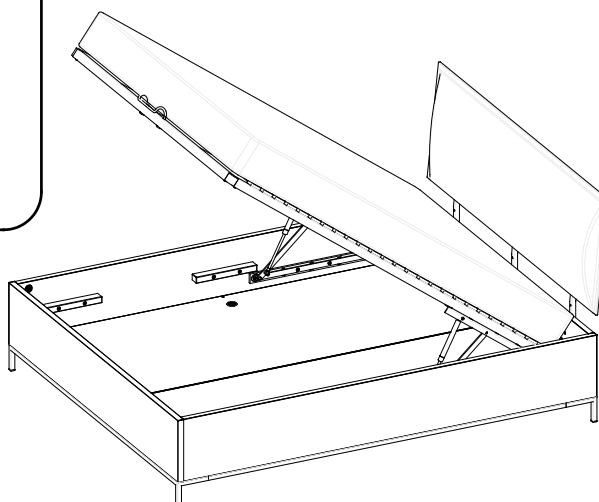
# Informacje bezpieczeństwa

## Ważne Ostrzeżenia Dotyczące Bezpieczeństwa

- \* UWAGA. Łóżko posiada podnoszoną ramę, mechanizm której zawiera siłowniki gazowe wysokiego ciśnienia.
- \* Zachowaj ostrożność podczas pracy - zawsze używaj dwóch rąk na długości ramienia.
- \* Przed podniesieniem mechanizmu należy upewnić się, że materac znajduje się na ramie łóżka
- Niezastosowanie się do tego może spowodować poważne obrażenia.
- \* Prosimy upewnić się, że dzieci i zwierzęta są trzymane z dala od łóżka podczas pracy
- \* W przypadku wyjęcia materaca upewnij się, że rama jest zabezpieczona, ponieważ może się przewrócić
- \* Używaj schowka tylko wtedy, gdy rama jest w pełni uniesiona w górę
- \* Nie pozostawiać dzieci i zwierzęta bez opieki, gdy rama znajduje się w pozycji "do góry"
- \* Nie pozostawać na łóżku podczas używania mechanizmu podnoszącego.
- \* Uważaj na uwięzienie – trzymaj obie ręce z dala od mechanizmu podczas pracy.
- \* Podczas podnoszenia łóżka usuń wszystkie pościele, za wyjątkiem dopasowanego prześcieradła.



**NIE PODNOŚĆ  
BEZ MATERACA**



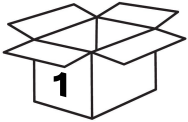
**POŁÓŻ MATERAC  
PRZED PODNOSZENIEM**

# Komponenty - Części

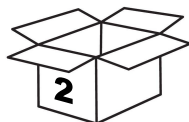
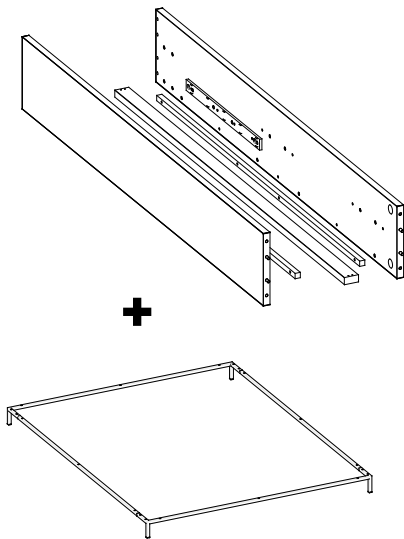
Jeśli potrzebujesz pomocy lub masz uszkodzone lub brakujące części, e-mail: [info@stolwitmeble.pl](mailto:info@stolwitmeble.pl) lub zadzwoń: +48 62 784 26 32

Sprawdź, czy masz wszystkie części wymienione poniżej

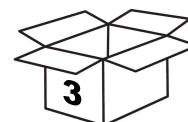
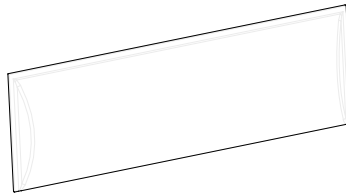
## LOFT KARMEL łóżko z pojemnikiem



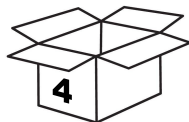
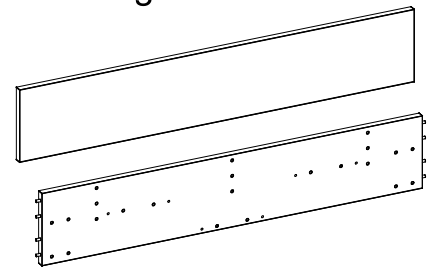
1. Bok lewy 01.01 x1  
Bok prawy 01.02 x1  
Belka środkowa BSK x1  
Wspornik dna LWDL x1  
Rama łóżka RB-L1 x1



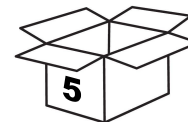
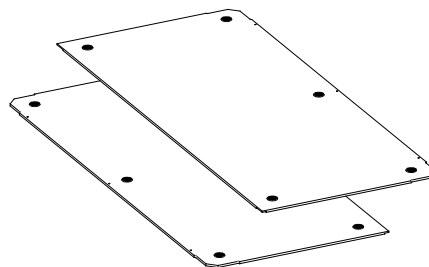
2. Oparcie LOFT KARMEL



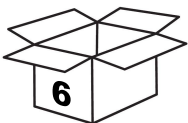
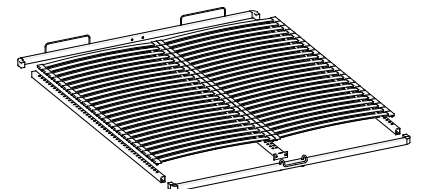
3. Szczyt 02.01 x1  
Wezłowie 02.02 x1



4. Dno pojemnika 10.01 x2



5. Rama podnoszona N-PH x1



6. Akcesoria x1

# Komponenty-Akcesoria

Jeśli potrzebujesz pomocy lub masz uszkodzone lub brakujące części, e-mail: info@stolwitmeble.pl lub zadzwoń: +48 62 784 26 32

Sprawdź, czy masz wszystkie elementy wymienione poniżej

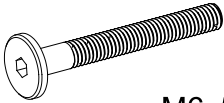
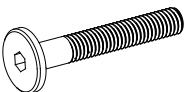
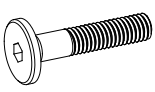
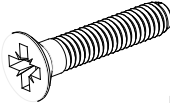
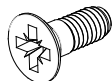
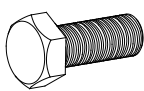
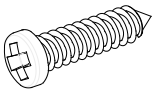

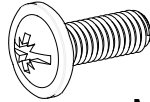
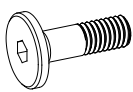


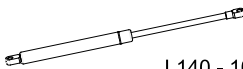
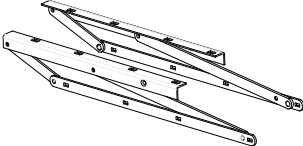
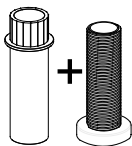
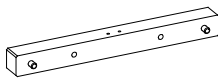
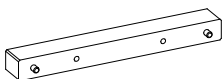
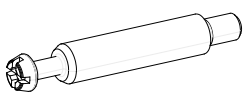
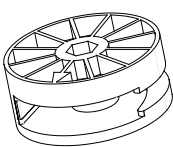
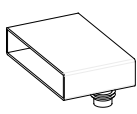
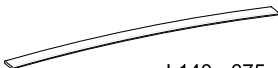
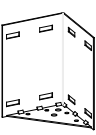
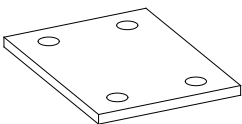
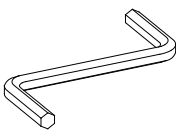
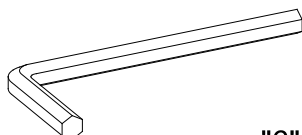


**UWAGA:** poniższe ilości są wystarczające do ukończenia montażu. W niektórych przypadkach może być dostarczone więcej okuć niż jest to wymagane.

**Linijka** - Pomoże prawidłowo zidentyfikować okucia

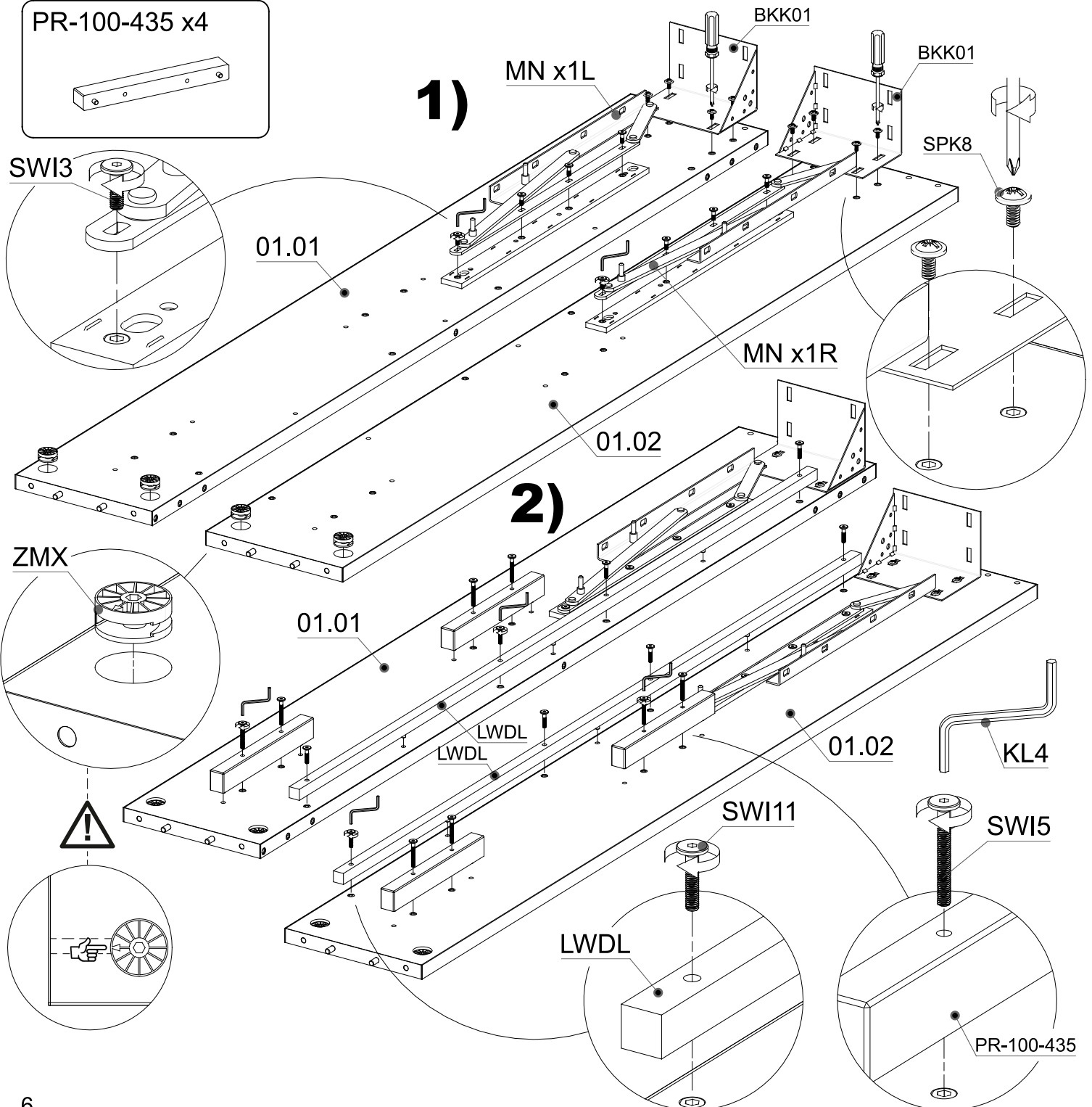
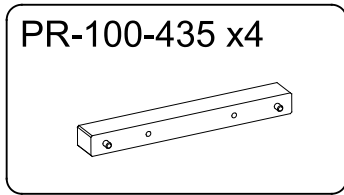
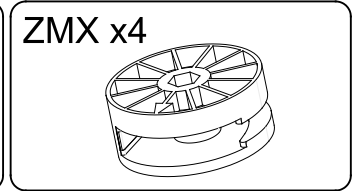
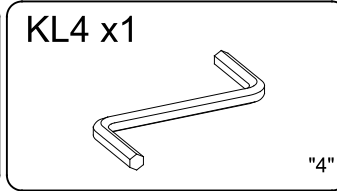
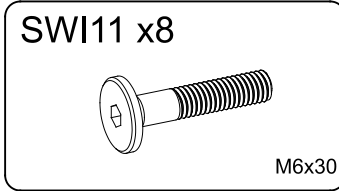
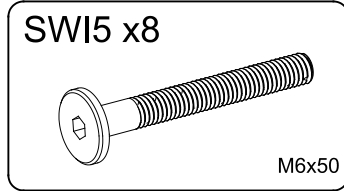
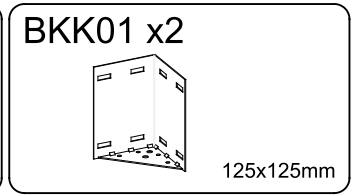
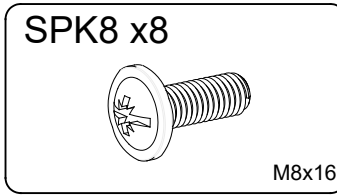
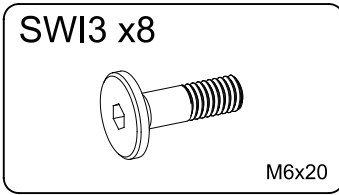
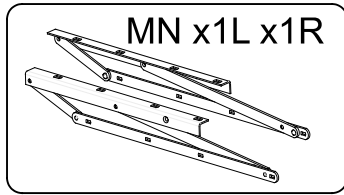
0 5 10 15 20 25 30 35 40 45 50 55 60 65 70 75 80 85 90 95 100 105 110 115 120

## LOFT KARMEL łóżko z pojemnikiem

<p>SWI5 x16</p>  <p>M6x50</p>	<p>SWI4 x4</p>  <p>M6x40</p>	<p>SWI11 x8</p>  <p>M6x30</p>	<p>SSK3 x15</p>  <p>M6x30</p>	<p>SSK1 x20</p>  <p>M6x16</p>
<p>N-SM8-2 x12</p>  <p>M8x20</p>	<p>N-WW5-4 x4</p>  <p>5x30</p>	<p>WS4-3 x14</p>  <p>4x20</p>	<p>SPK8 x16</p>  <p>M8x16</p>	
<p>SWI3 x8</p>  <p>M6x20</p>	<p>NS8 x4</p>  <p>M8</p>	<p>P8 x12</p> 	<p>N-SG-N02 x2</p>  <p>L140 - 1000N L160 - 1150N L180 - 1300N</p>	
<p>MN x1L x1R</p> 	<p>SR02 x1</p> 	<p>PR-100-450 x2</p>  <p>300x30x30mm</p>	<p>PR-100-435 x8</p>  <p>300x40x30mm</p>	
<p>TMX x4</p> 	<p>ZMX x4</p> 	<p>N-K1 x96</p> 	<p>N-L x48</p>  <p>L140 - 675mm L160 - 775mm L180 - 875mm</p>	
<p>BKK01 x2</p>  <p>125x125mm</p>	<p>BL4 x2</p>  <p>40x30mm</p>	<p>KL4 x1</p>  <p>"4"</p>	<p>KL6 x1</p>  <p>"6"</p>	

# Instrukcja montażu

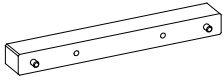
## Krok 1



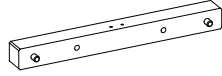
# Instrukcja montażu

## Krok 2

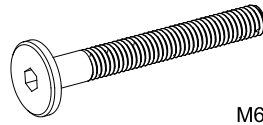
PR-100-435 x2



PR-100-450 x2

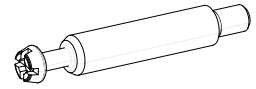


SWI5 x4

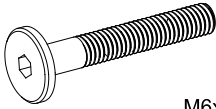


M6x50

TMX x4

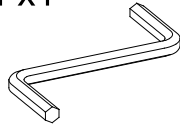


SWI4 x4

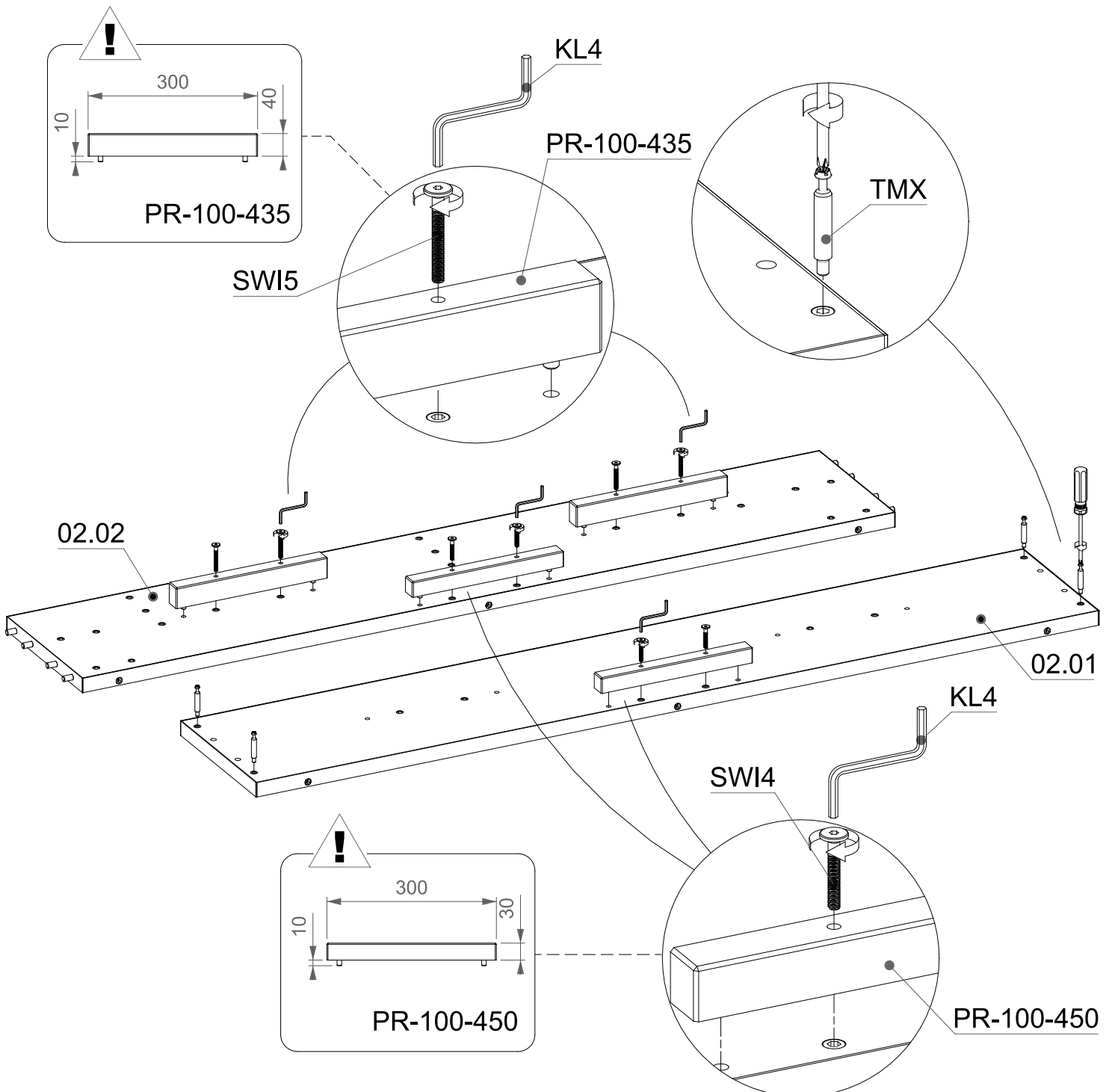


M6x40

KL4 x1

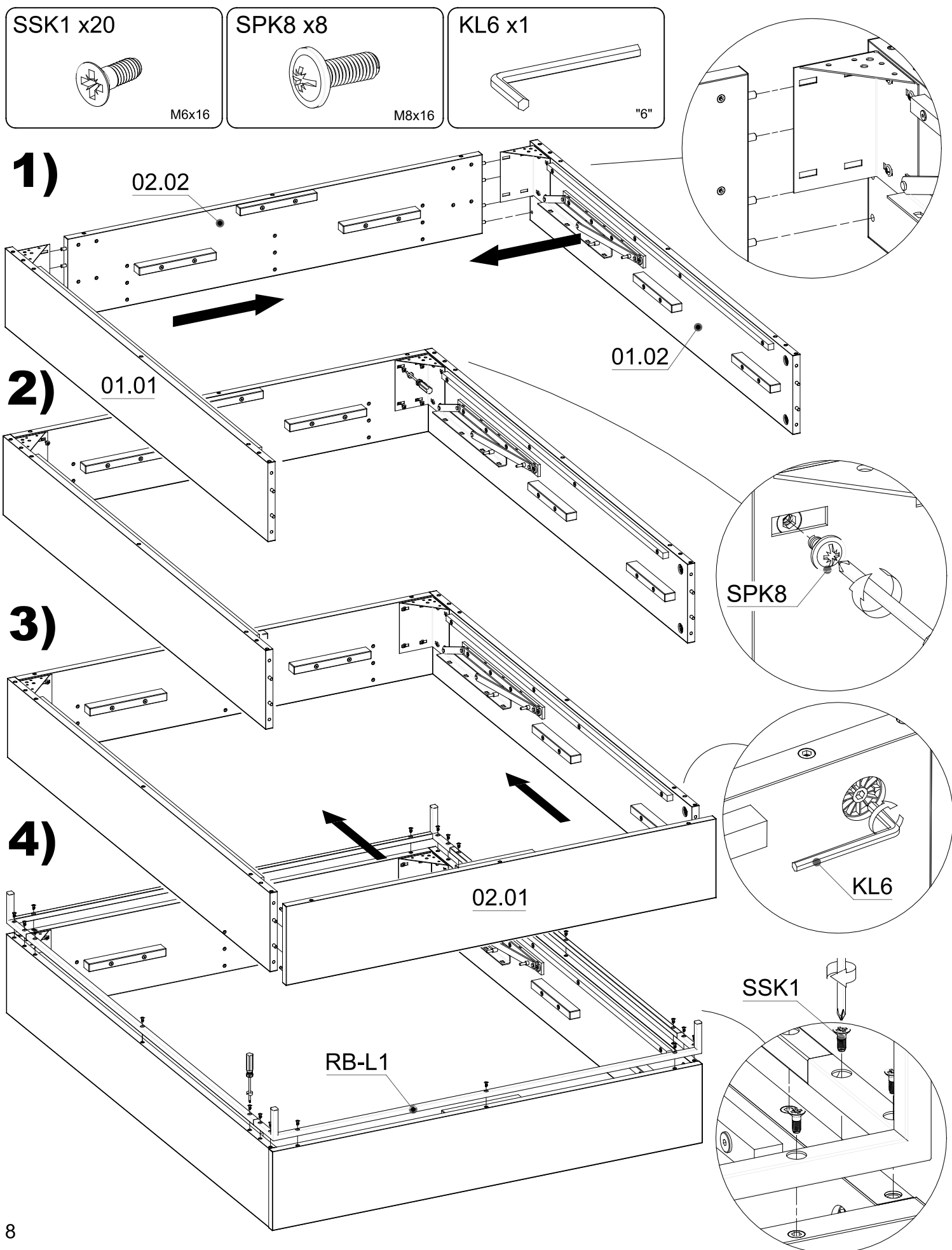


"4"



# Instrukcja montażu

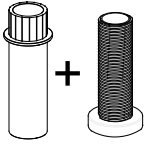
## Krok 3



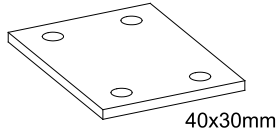
# Instrukcja montażu

## Krok 4

SR1 x1



BL4 x2

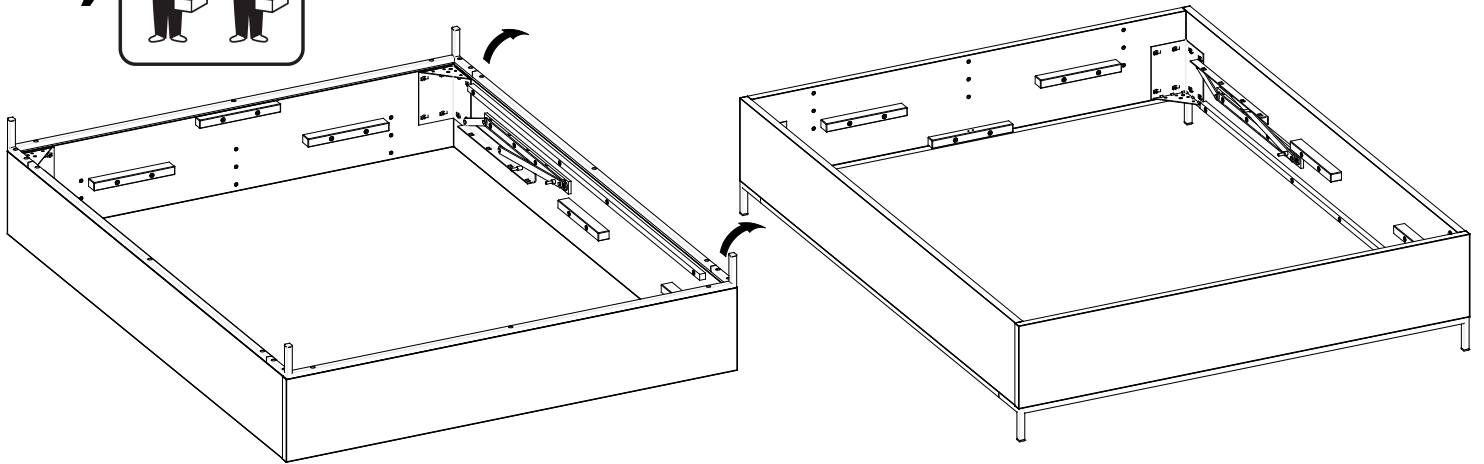


WS4-3 x8

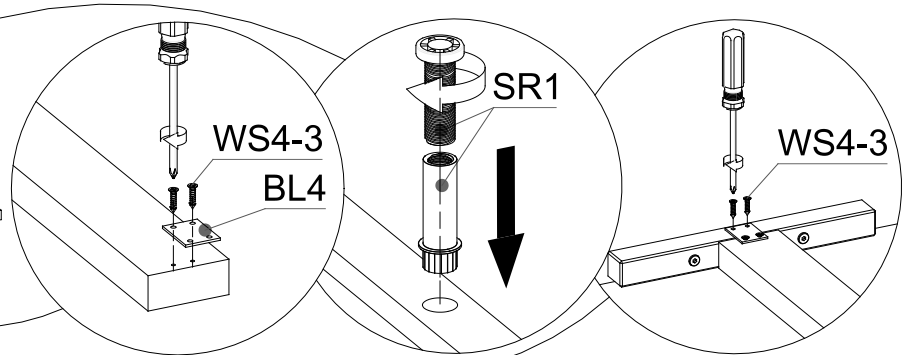
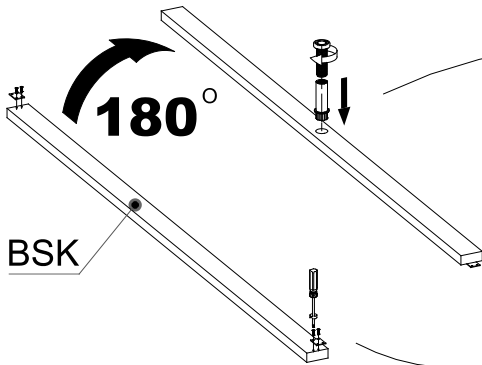


4x20

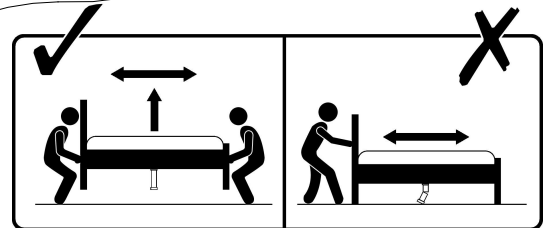
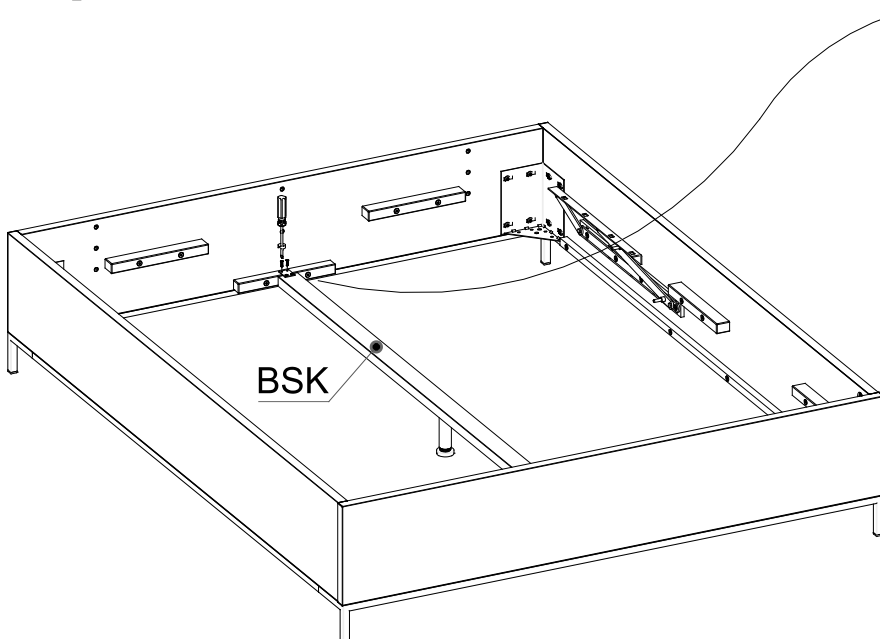
1)



2)

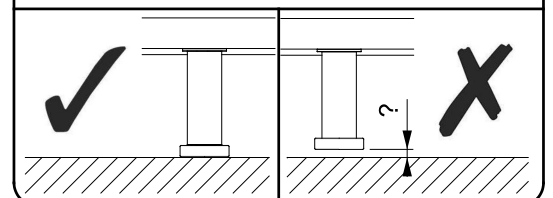


3)



### OSTRZEŻENIE

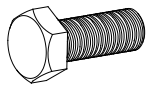
Ustaw stopę tak, aby były w kontakcie z podłogą, gdy materac jest położony na ramę.



# Instrukcja montażu

## Krok 5

N-SM8-2 x4

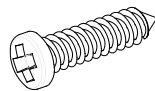


M8x20

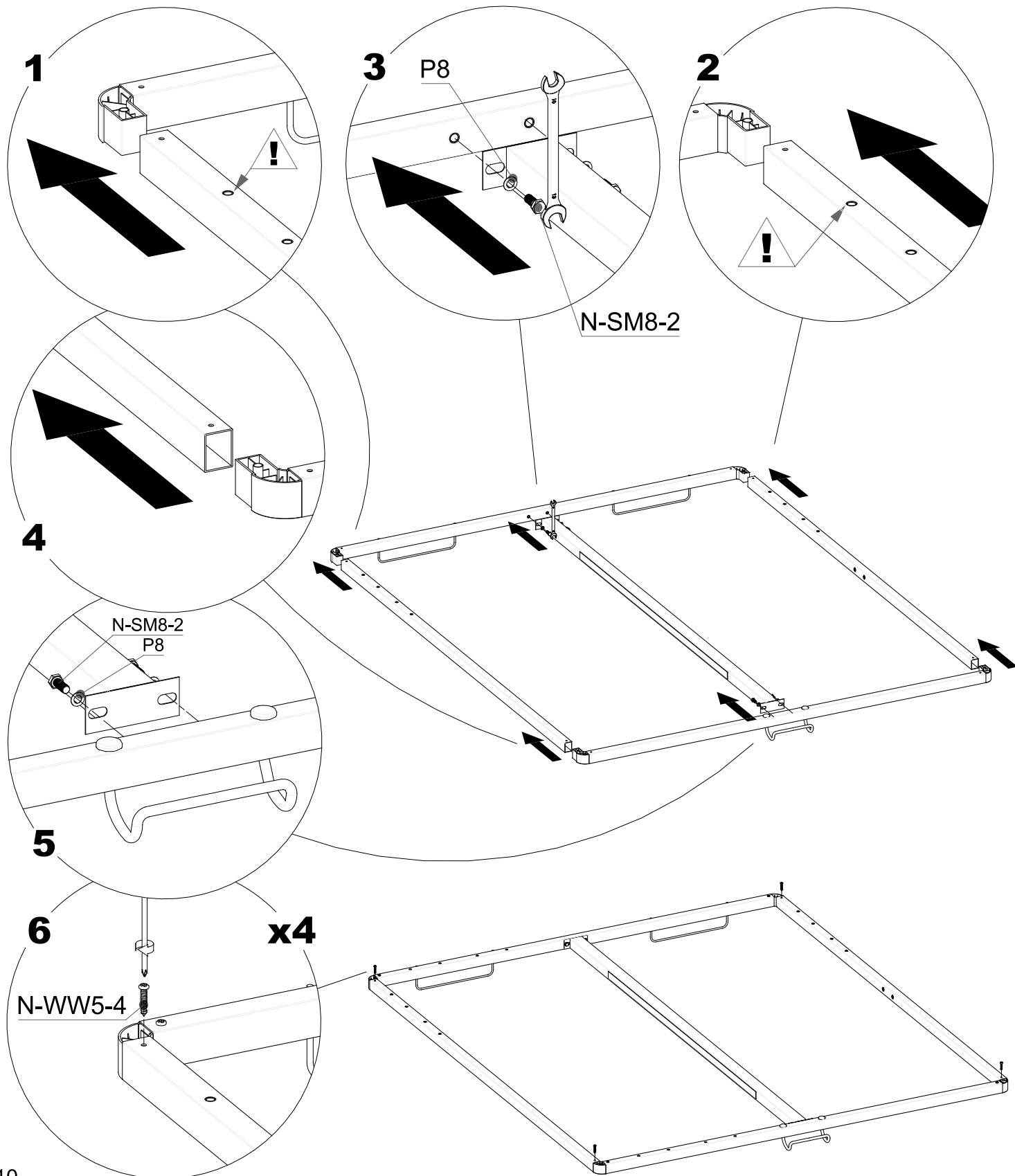
P8 x4



N-WW5-4 x4



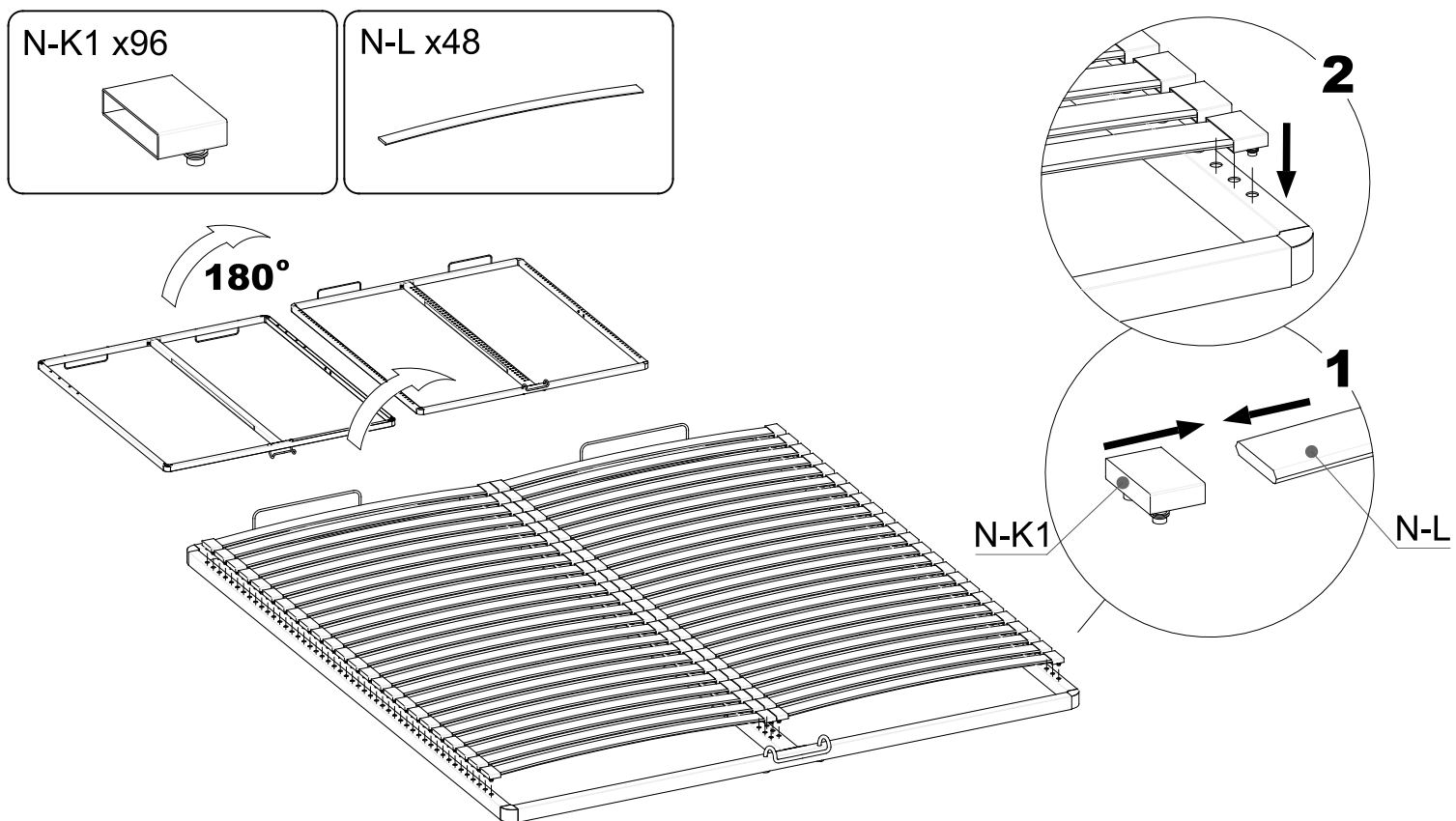
5x30



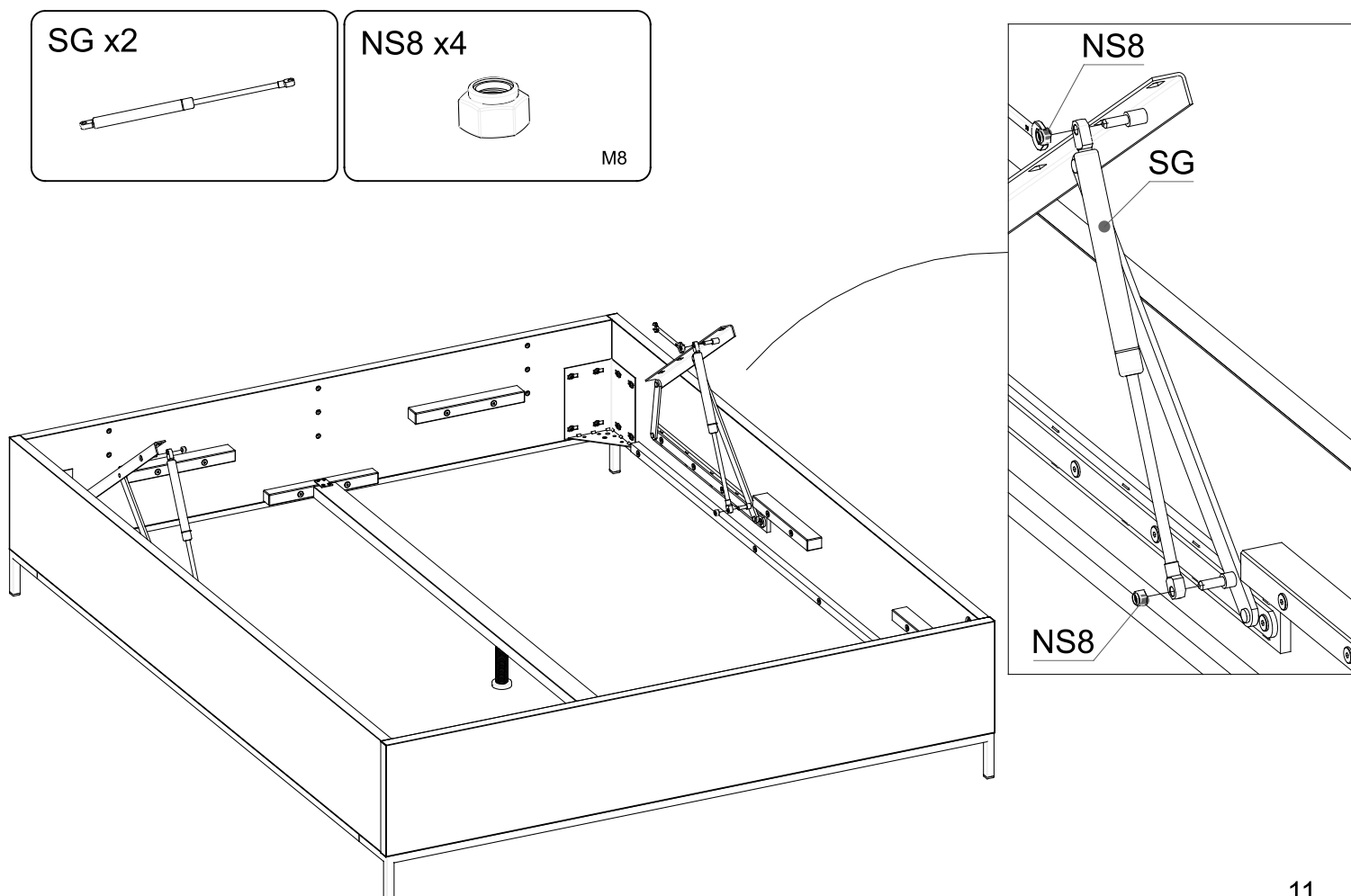


# Instrukcja montażu

## Krok 6



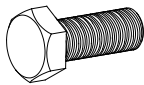
## Krok 7



# Instrukcja montażu

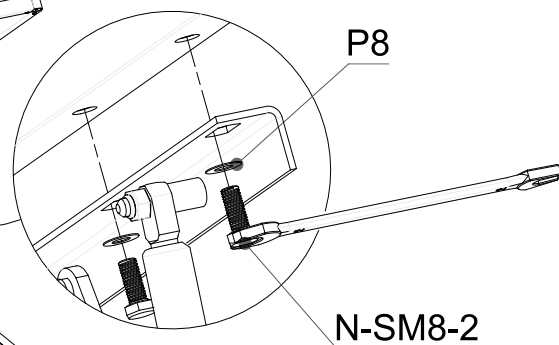
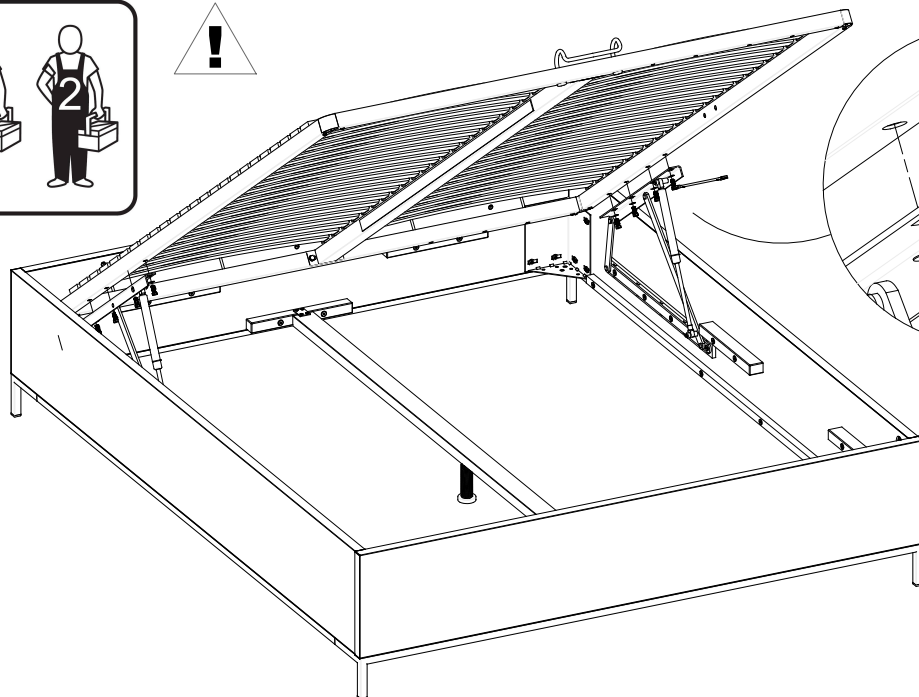
## Krok 8

N-SM8-2 x8



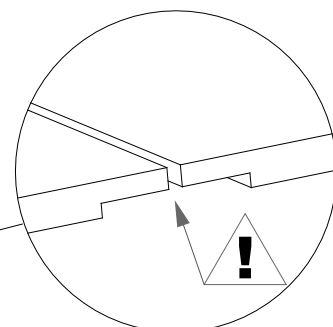
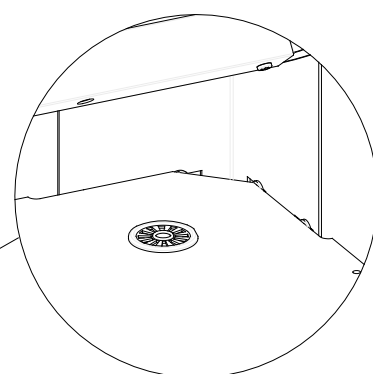
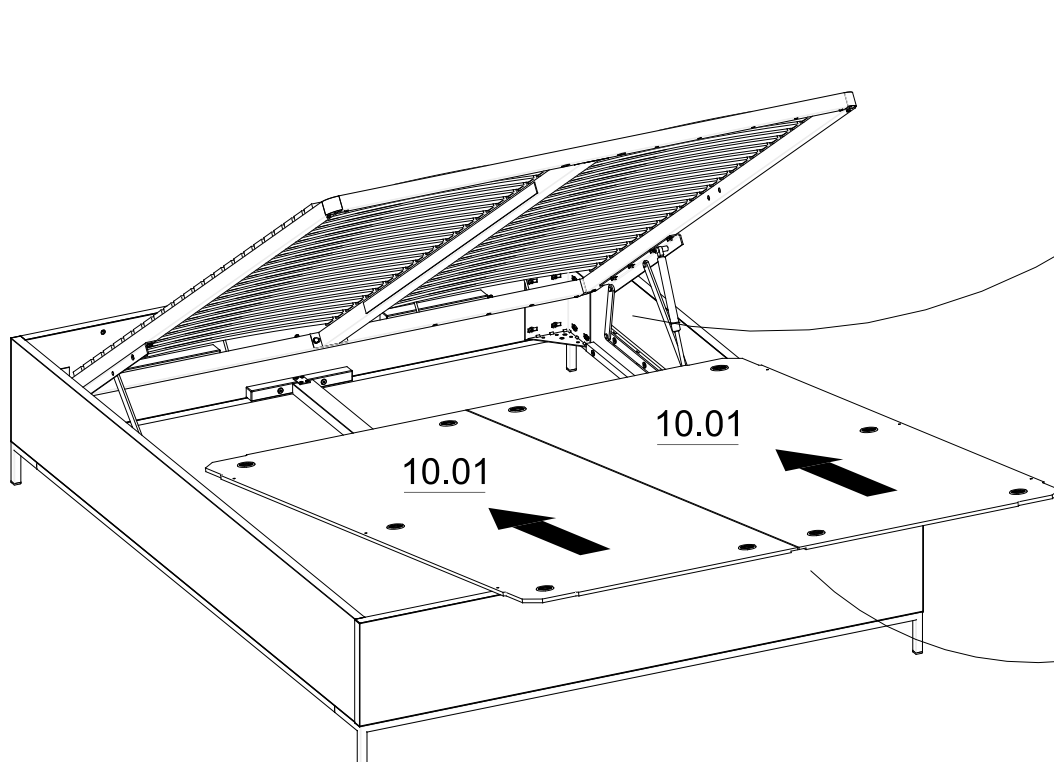
M8x20

P8 x8



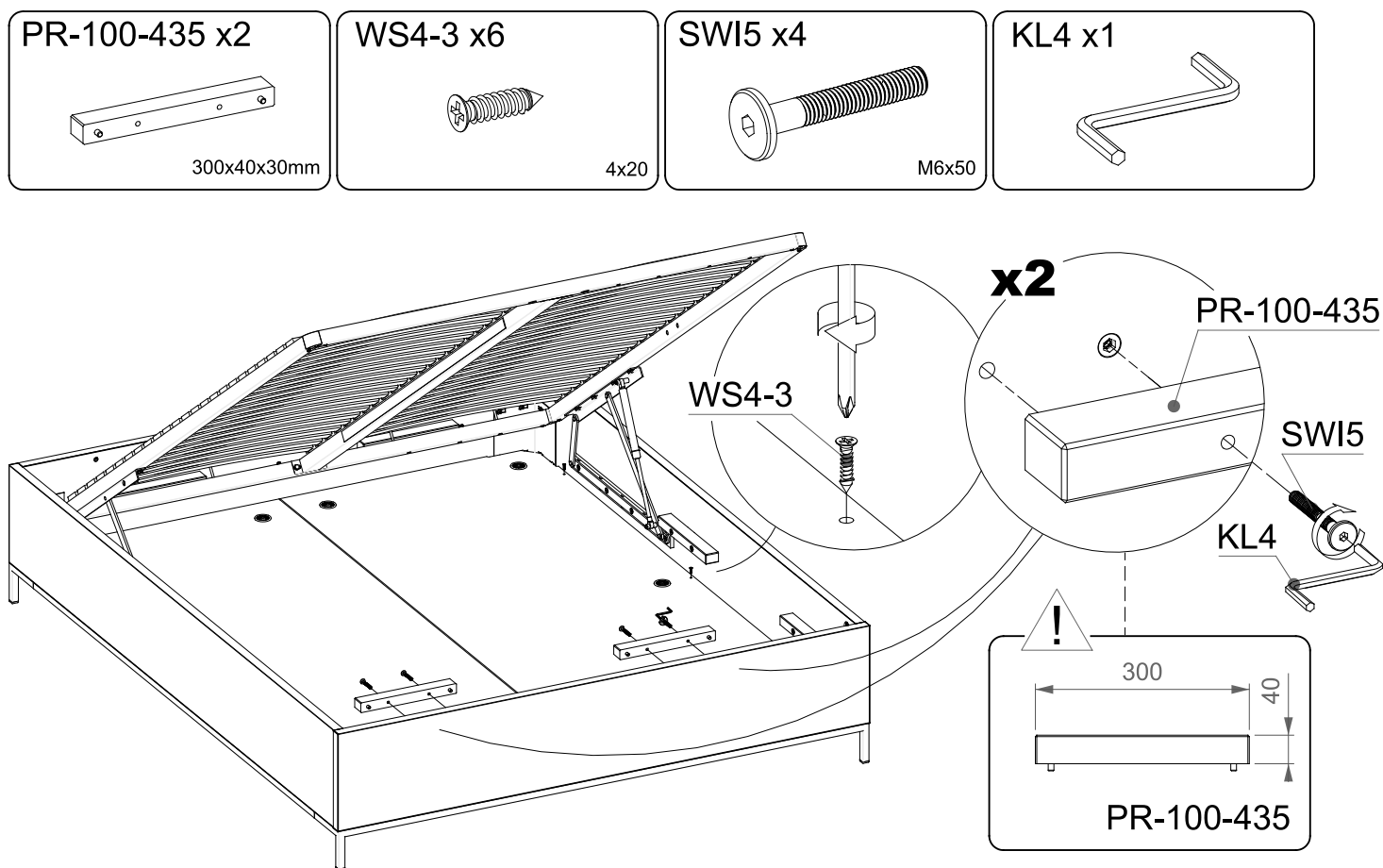
N-SM8-2

## Krok 9

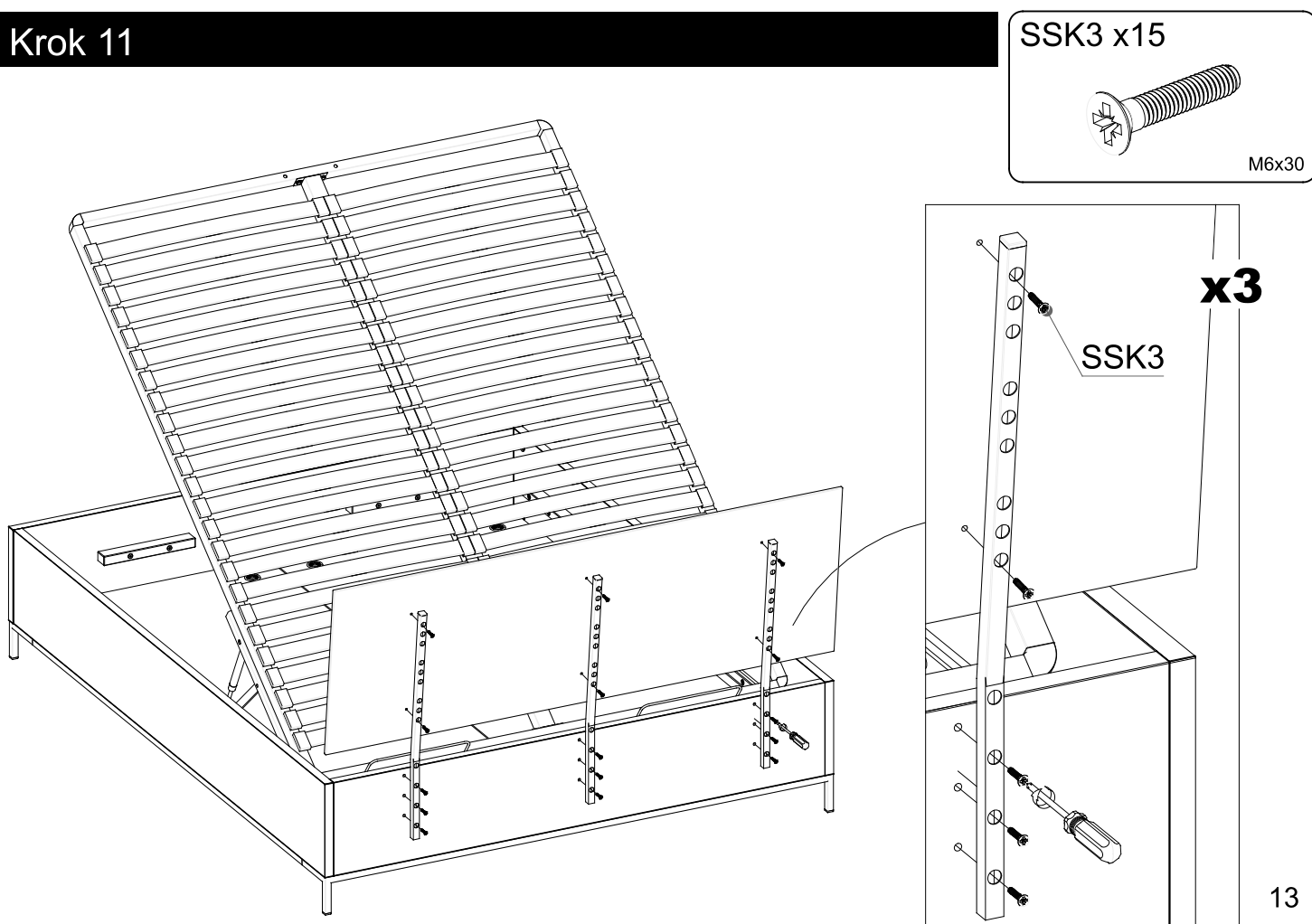


# Instrukcja montażu

## Krok 10



## Krok 11



# LOFT KARMEL LKST-2S

STOLIK NOCNY 2S

**Instrukcja montażu** - Zachować do wykorzystania w przyszłości



60 min

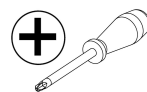
Wymiary:

Szerokość - 45cm

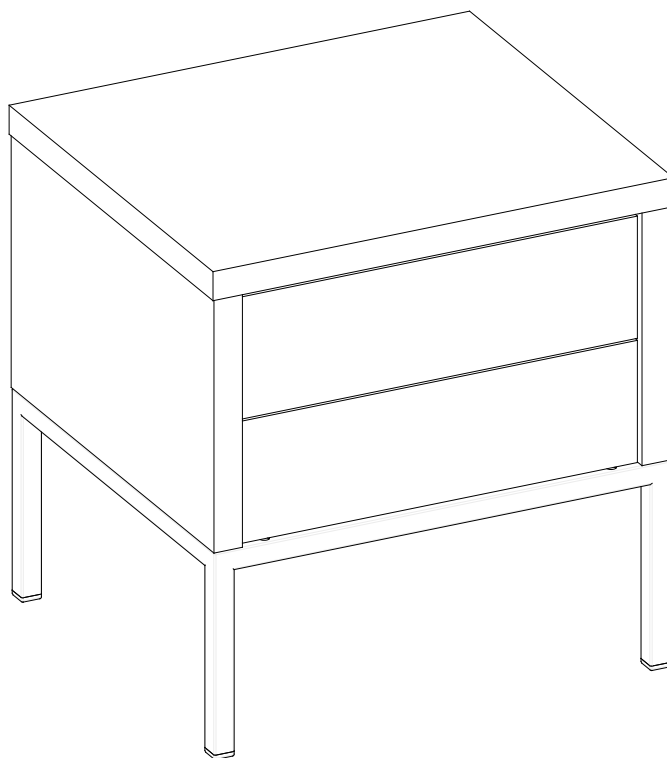
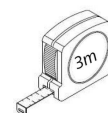
Głębokość - 40cm

Wysokość - 47cm

Narzędzia potrzebne:



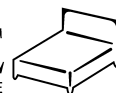
PH2



**Ważne:** Należy zapoznać się z instrukcją przed montażem

Jeśli potrzebujesz pomocy lub masz uszkodzone  
czy brakujące elementy, proszę o kontakt drogą mailową  
e-mail: [info@stolwitmeble.pl](mailto:info@stolwitmeble.pl) lub zadzwoń: +48 62 784 26 32

NEW ELEGANCE  
FURNITURE





# Porady dotyczące bezpieczeństwa i pielęgnacji

## Ważne – przed rozpoczęciem montażu zapoznaj się z poniższą informacją

Sprawdź, czy masz wszystkie komponenty i narzędzia wymienione na okładce i stronach 3-4.

Usuń wszystkie okucia z woreczka foliowego i posegreguj na grupy.

Trzymaj dzieci i zwierzęta z dala w trakcie montażu, małe części mogą spowodować uduszenie.

Upewnij się, że masz wystarczająco dużo miejsca, żeby rozmieścić elementy przed montażem.

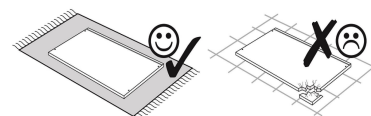
Montować element jak najbliżej jego pozycji końcowej (w tym samym pomieszczeniu) jeśli jest to możliwe. Minimalna wysokość od podłogi do sufitu powinna wynosić minimum 60cm

Nie umieszczać mebli bezpośrednio przed grzejnikiem, kominkiem lub innymi źródłami ciepła.

Nie wystawiać mebli na działanie bezpośrednich i długotrwałych promieni słonecznych i źródeł ciepła ponieważ może to spowodować wyblaknięcie.

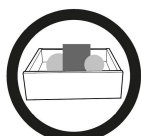
Nie stawać ani nie obciążać elementów podczas montażu, może to spowodować uszkodzenie.

Aby uniknąć zarysowania produktu albo podłogi, mebel powinien być montowany na miękkim podłożu, np. dywanie.



Należy utylizować opakowanie według wskazań.

## Ważne wskazówki



Umieścić najcięższe przedmioty w najniższej szufladzie.



Nie pozostawiaj szuflad otwartych, gdy nie są używane.



Nigdy nie otwieraj więcej niż jedną szufladę na raz.

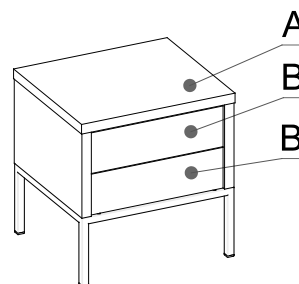
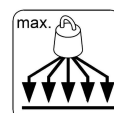


Nigdy nie pozwól dzieciom wspinać się ani wieszać na szufladach, drzwiach lub półkach.

## Ograniczenie wagowe

Ważne:

Zalecane maksymalne równomiernie rozłożone statyczne obciążenie następujących elementów:  
poz. A. blatu górnego - 10 kg  
poz. B. szuflad - 3kg



## Pielęgnacja elementów

Do czyszczenia należy używać wilgotnej ściereczki.

Używać wyłącznie wody lub delikatnego detergentu.

## Informacje ogólne

Jeśli z jakiegoś powodu masz problemy z produktem "NEW ELEGANCE", proszę skontaktować się ze sklepem, z którego został zakupiony. Prosimy zachować paragon jako dowód zakupu.

Jeśli masz jakieś uwagi lub sugestie dotyczące tego produktu, instrukcji montażu lub otrzymanej usługi, prosimy o kontakt ze sklepem lub centralą STOLWIT za pośrednictwem strony internetowej:  
[www.newelegance.pl](http://www.newelegance.pl)

lub napisz bezpośrednio do:

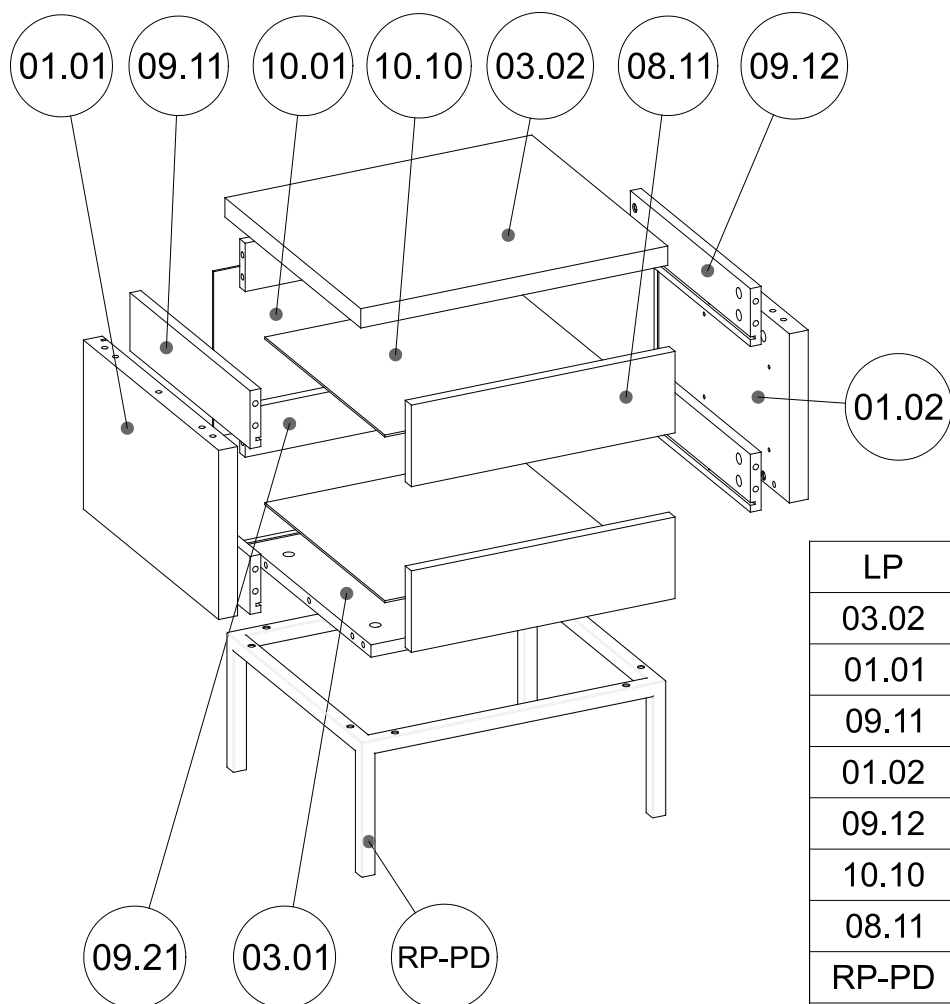
STOLWIT MEBLE Sp. z o.o. Sp. k.  
Polesie 25, 98-400 Wieruszów.

# Komponenty - Części

Jeśli potrzebujesz pomocy lub masz uszkodzone lub brakujące części, e-mail: [info@stolwitmeble.pl](mailto:info@stolwitmeble.pl) lub zadzwoń: +48 62 784 26 32

Sprawdź, czy masz wszystkie części wymienione poniżej

## LOFT KARMEL LKST-2S

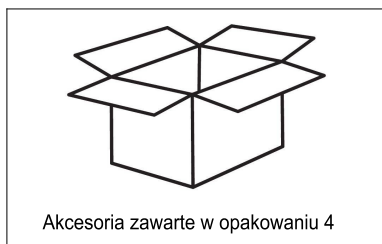


LP	WYMIAR	IL.
03.02	454,0x402,0x28,0mm	1
01.01	245,0x400,0x28,0mm	1
09.11	355,0x84,0x16,0mm	2
01.02	245,0x400,0x28,0mm	1
09.12	355,0x84,0x16,0mm	2
10.10	355,0x366,0x3,0mm	2
08.11	390,0x118,0x18,0mm	2
RP-PD	195,0x400,0x450,0mm	1
10.01	407,0x240,0x3,0mm	1
09.21	354,0x70,0x16,0mm	2
03.01	394,0x378,0x18,0mm	1

# Komponenty-Akcesoria

Jeśli potrzebujesz pomocy lub masz uszkodzone lub brakujące części, e-mail: [info@stolwitmeble.pl](mailto:info@stolwitmeble.pl) lub zadzwoń: +48 62 784 26 32

Sprawdź, czy masz wszystkie elementy wymienione poniżej

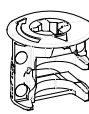
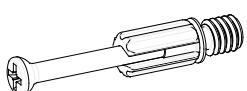


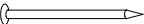

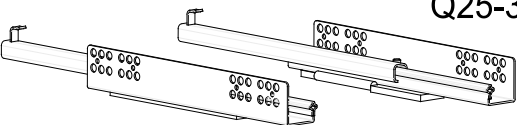
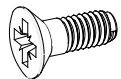



**UWAGA:** poniższe ilości są wystarczające do ukończenia montażu. W niektórych przypadkach może być dostarczone więcej okuć niż jest to wymagane.

**Linijka** - Pomoże prawidłowo zidentyfikować okucia

0 5 10 15 20 25 30 35 40 45 50 55 60 65 70 75 80 85 90 95 100 105 110 115 120

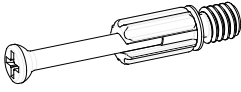
## LOFT KARMEL LKST-2S

M18-ZK x20 	TMM x24 	M25-ZK x4 	K6 x12  8x32
G3 x8  1.4x25	TK x6 	Q25-350 x2kpl  L350	
SSK1 x6  M6x16	WE67 x8  6.3x13		

# Instrukcja montażu

## Krok 1

TMM x4

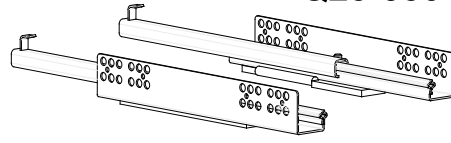


WE67 x8

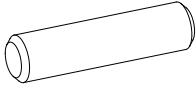


6,3x13

Q25-350 x2kpl

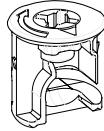


K6 x6

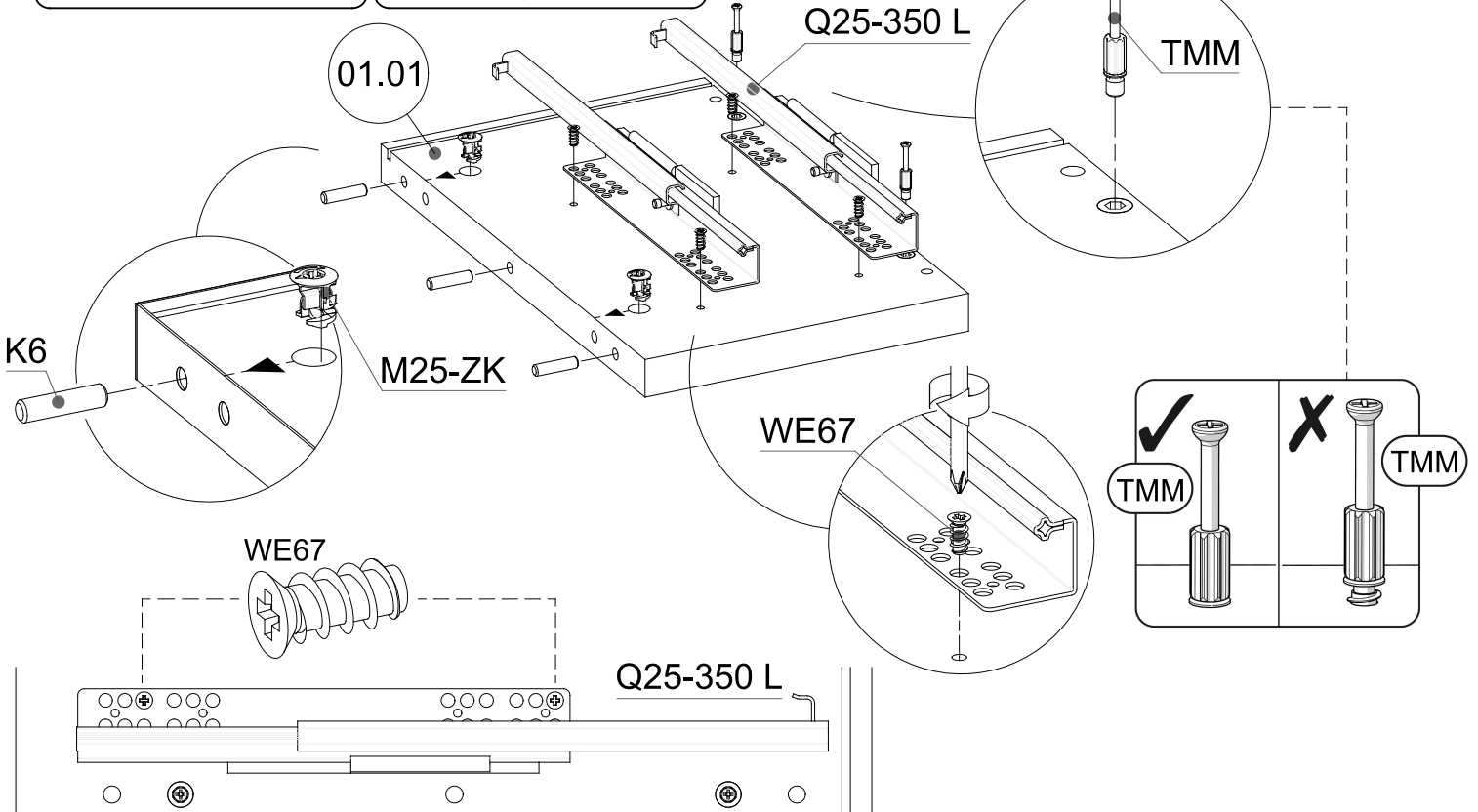


8x32

M25-ZK x4



01.01

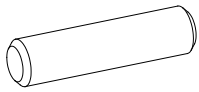




# Instrukcja montażu

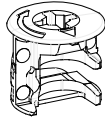
## Krok 2

K6 x6

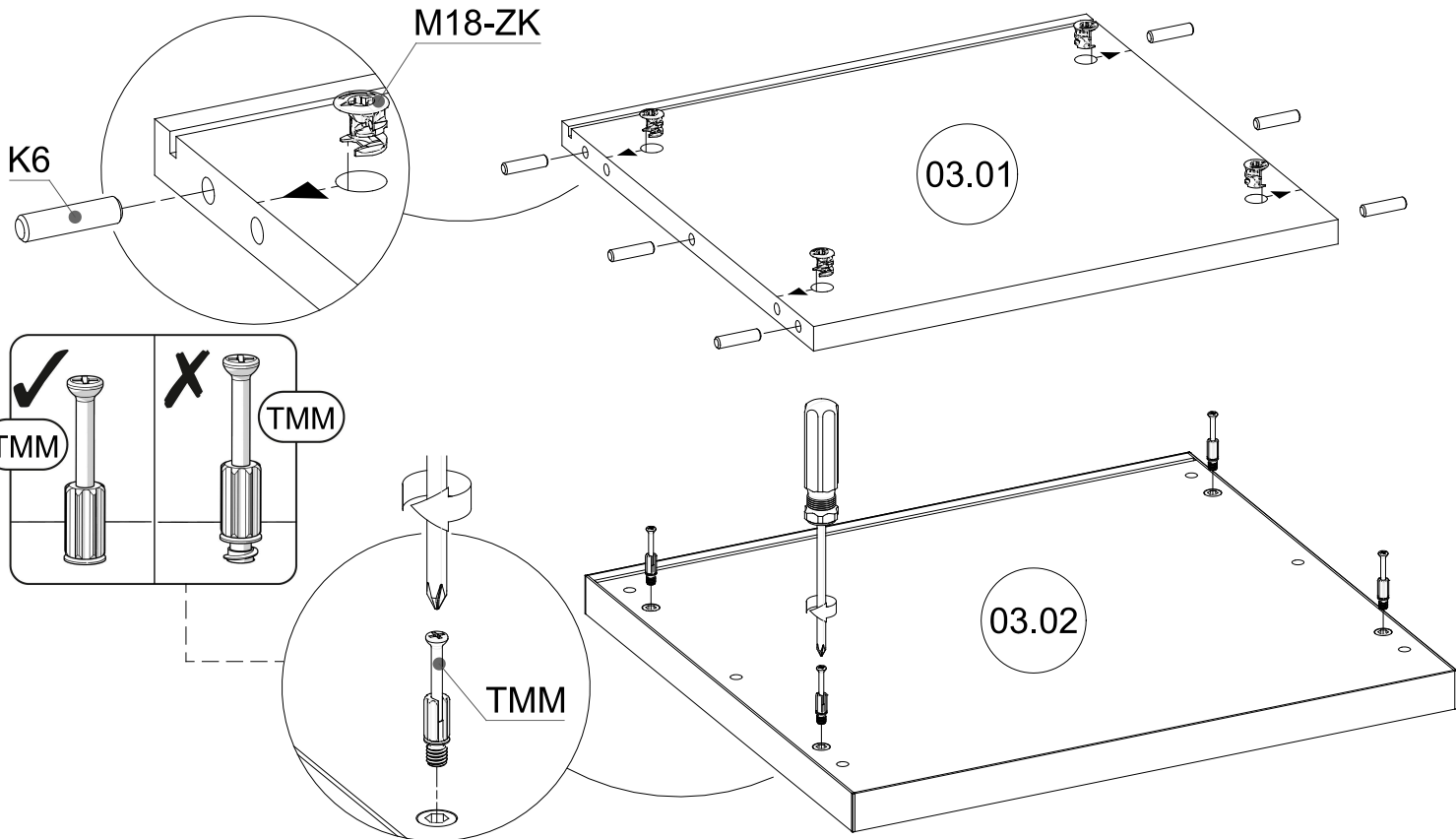
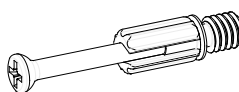


8x32

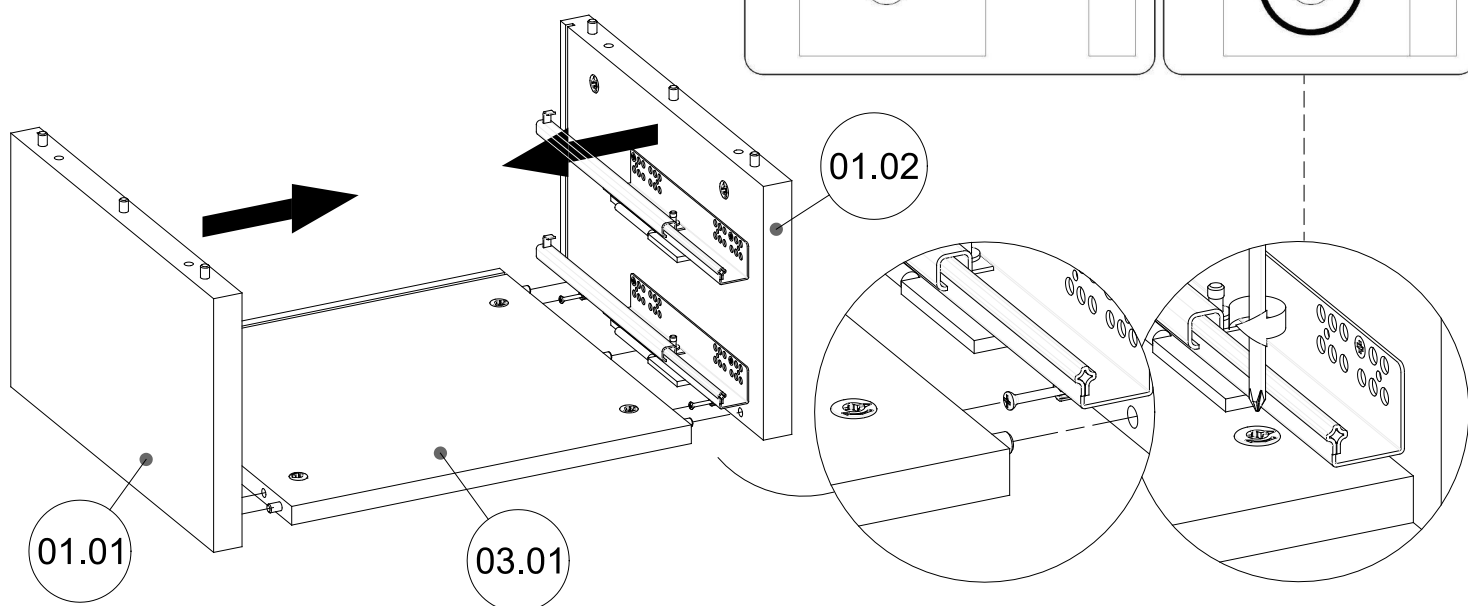
M18-ZK x4



TMM x4

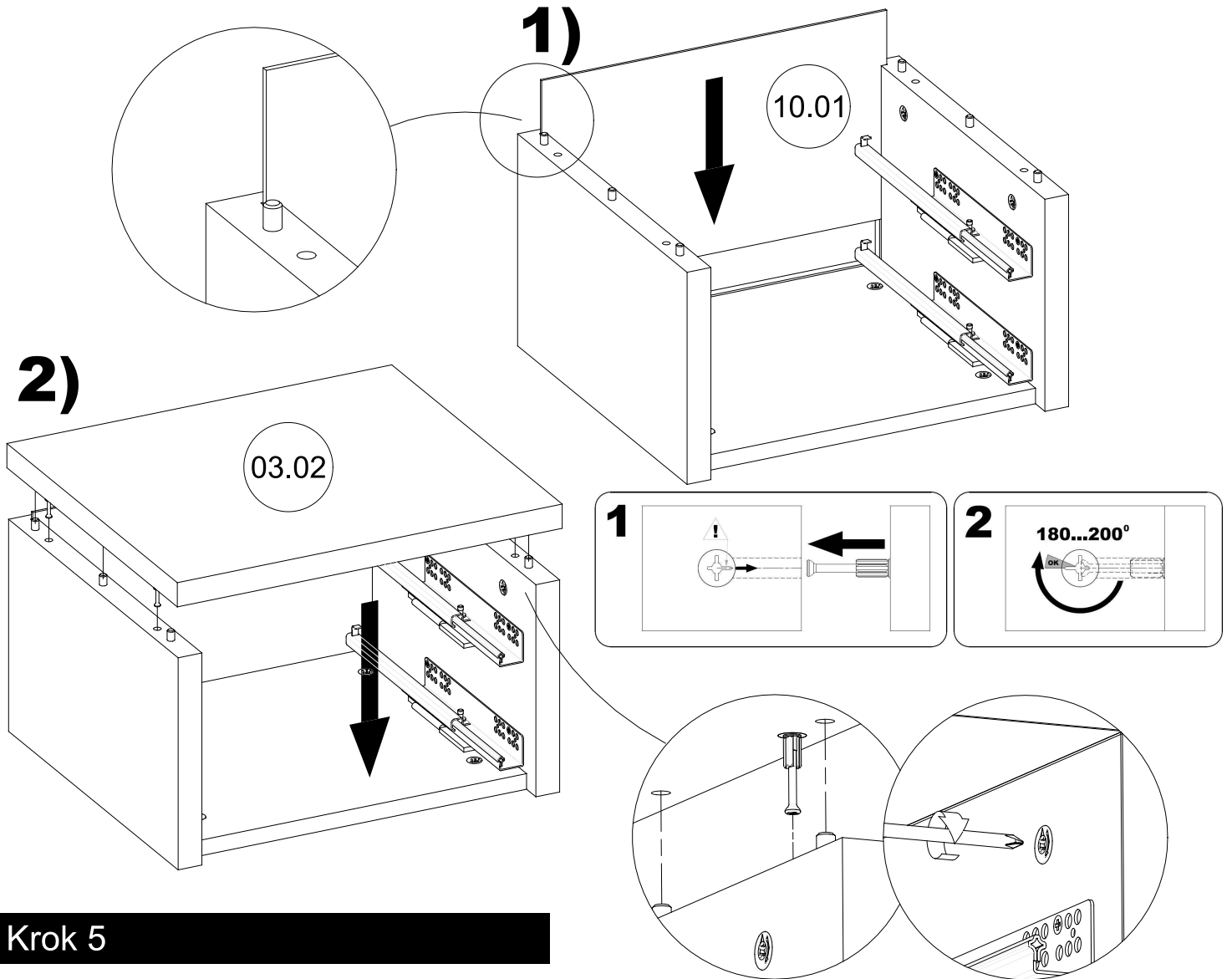


## Krok 3

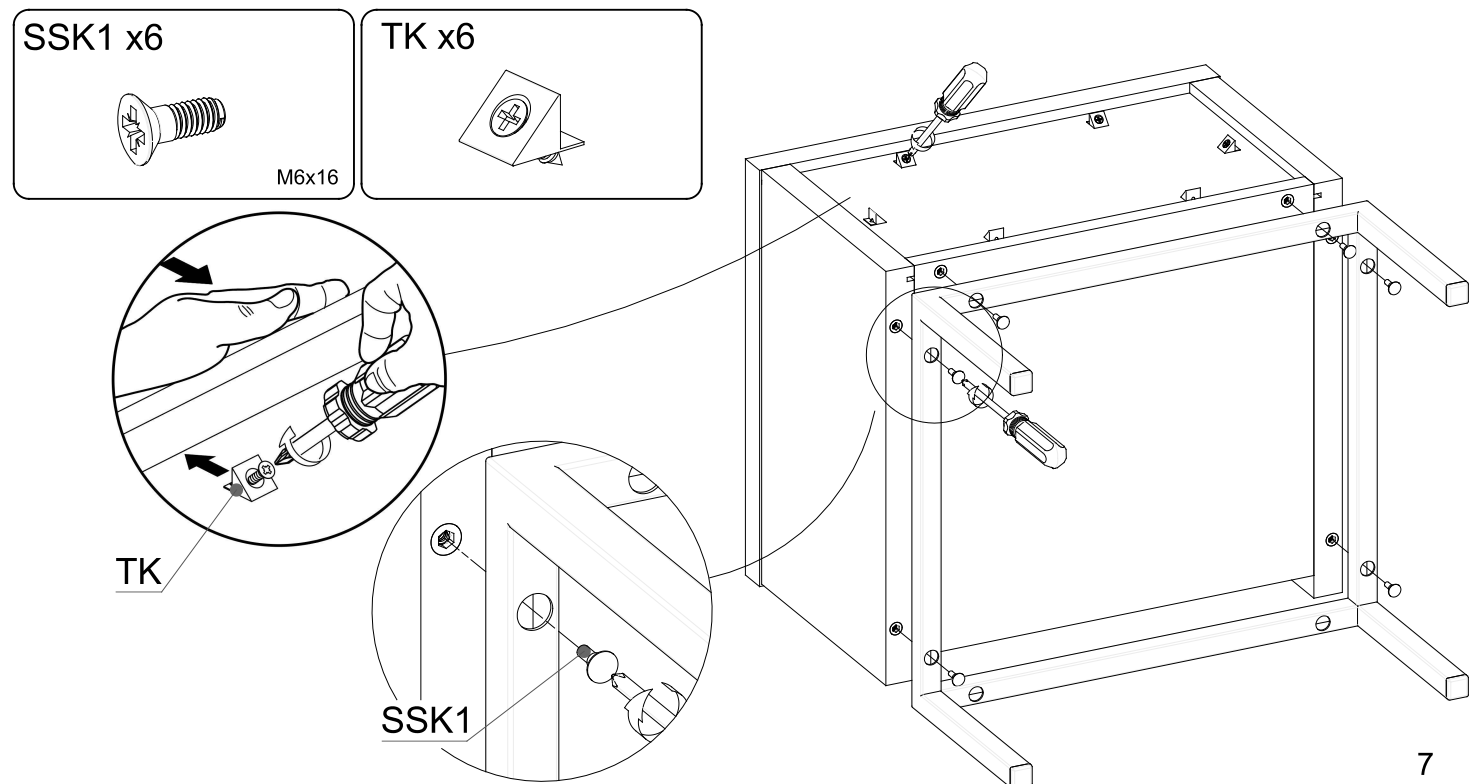


# Instrukcja montażu

## Krok 4

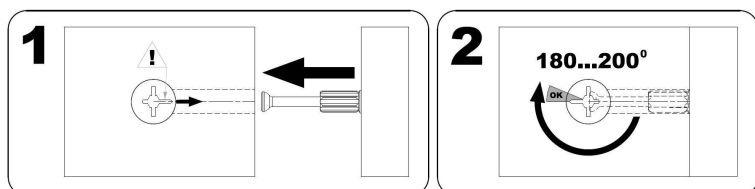
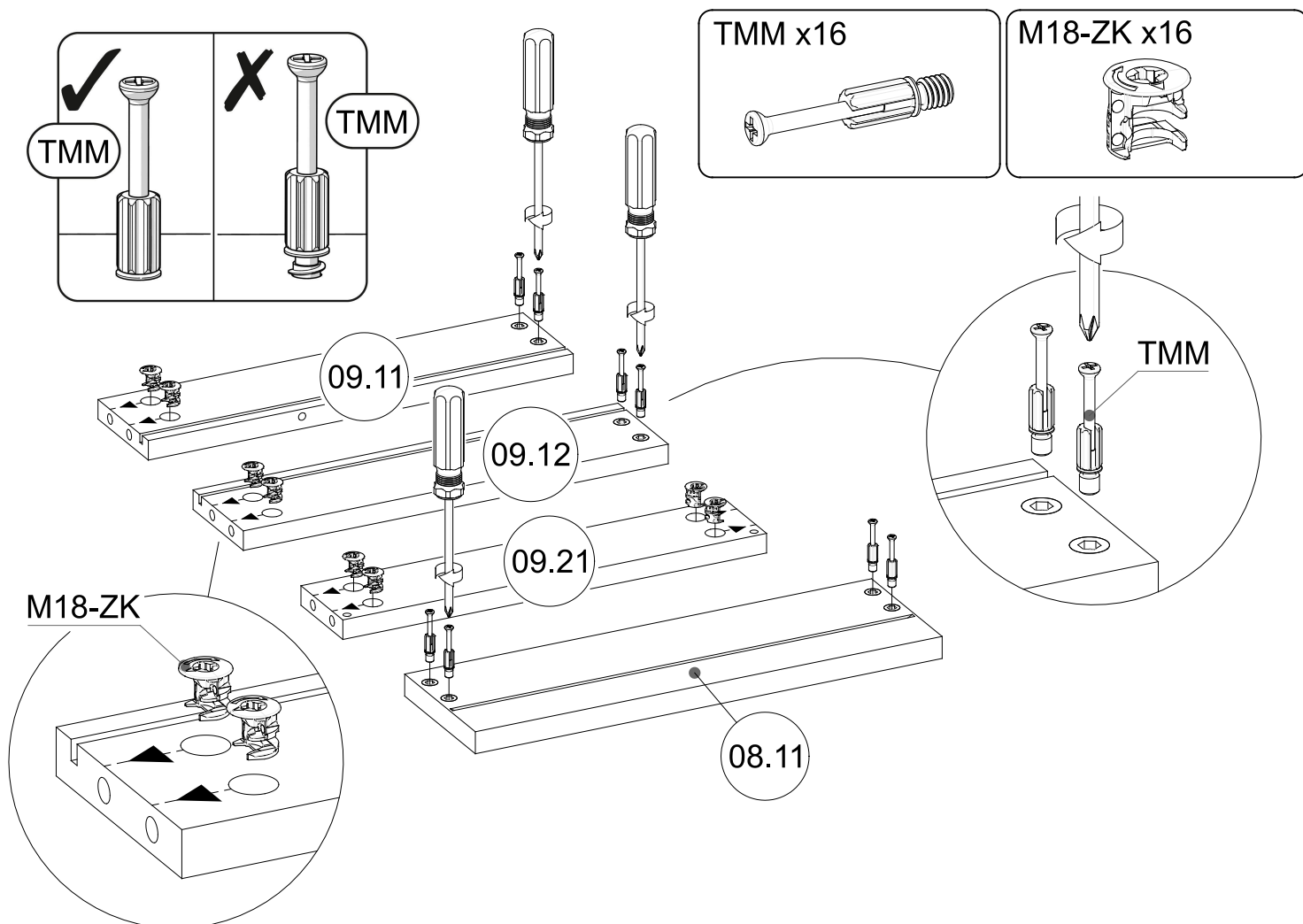


## Krok 5

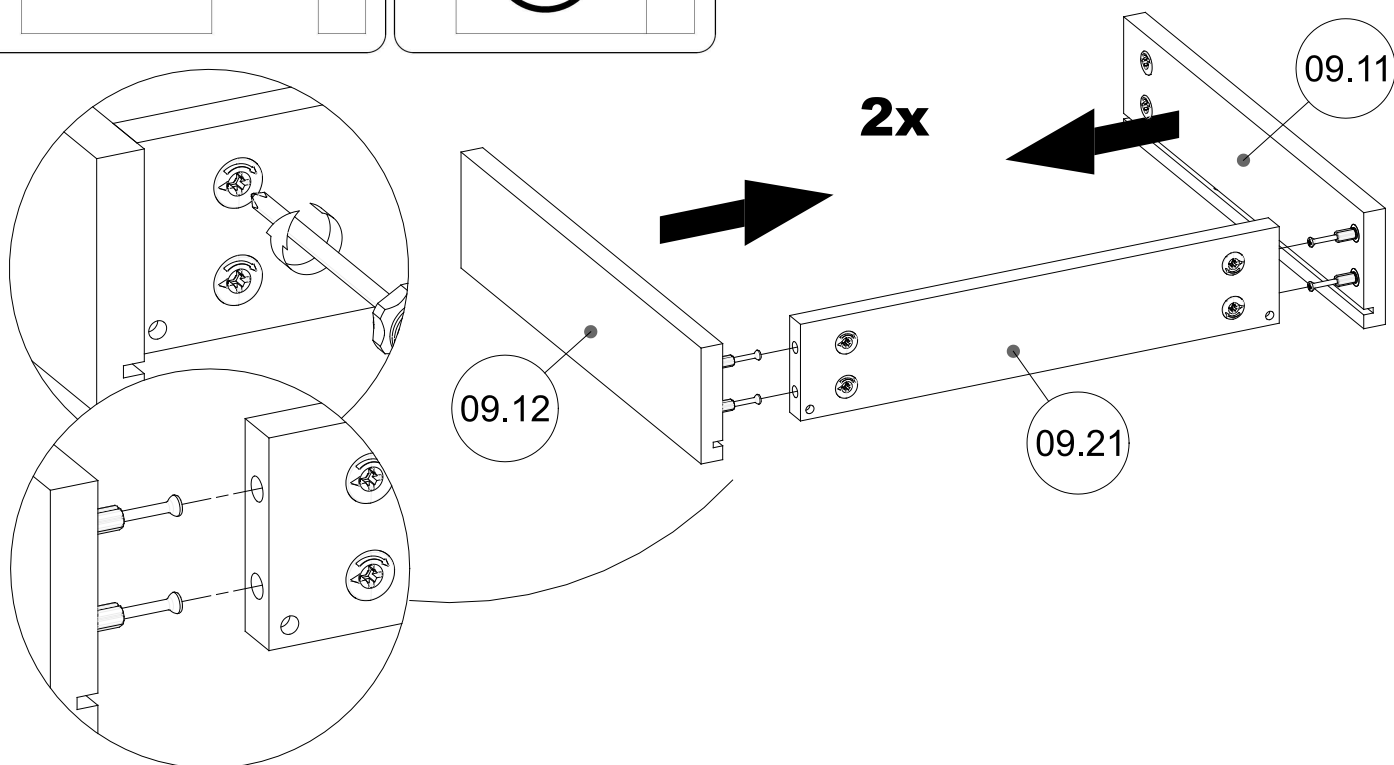


# Instrukcja montażu

## Krok 6

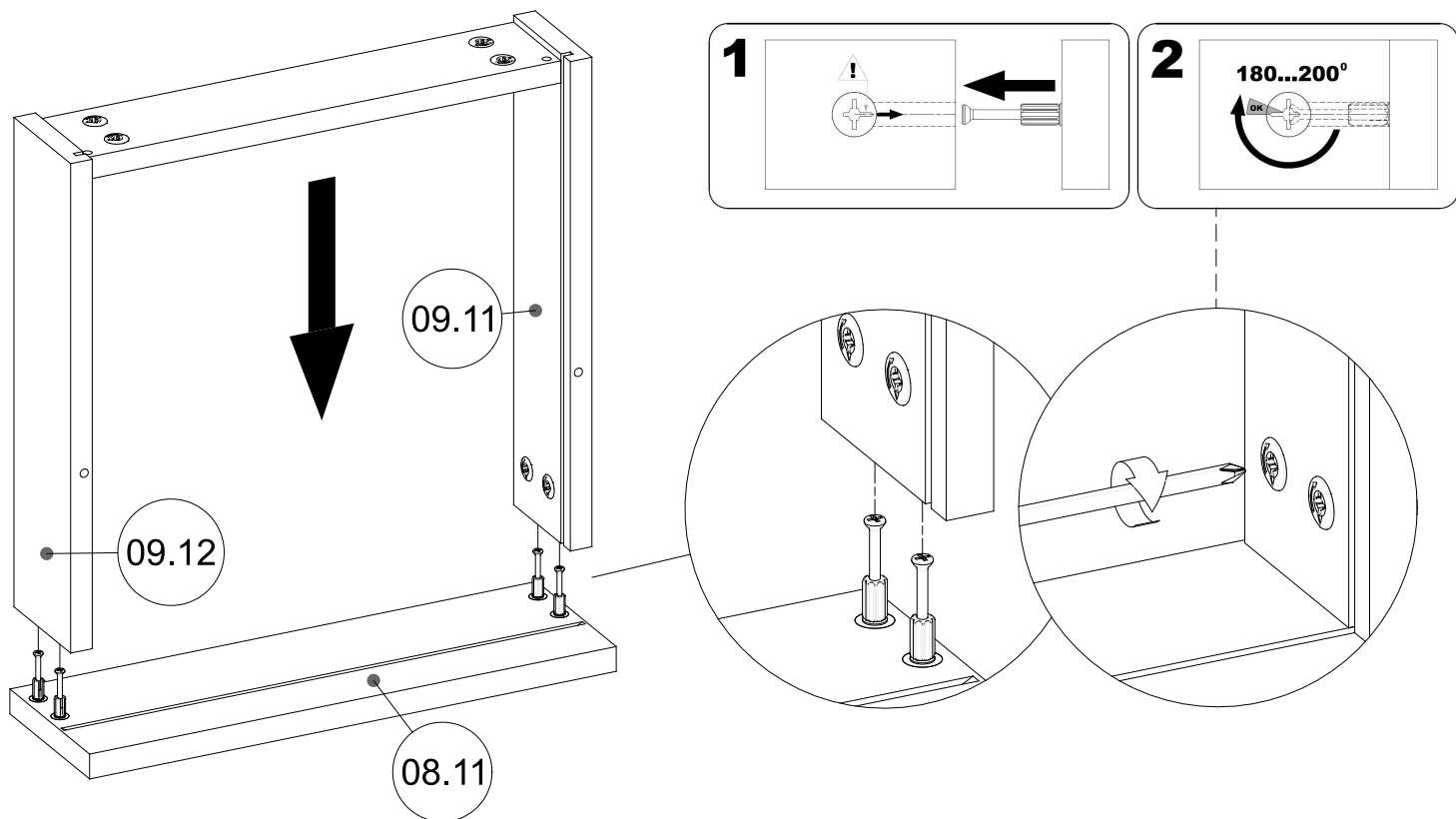


## Krok 7

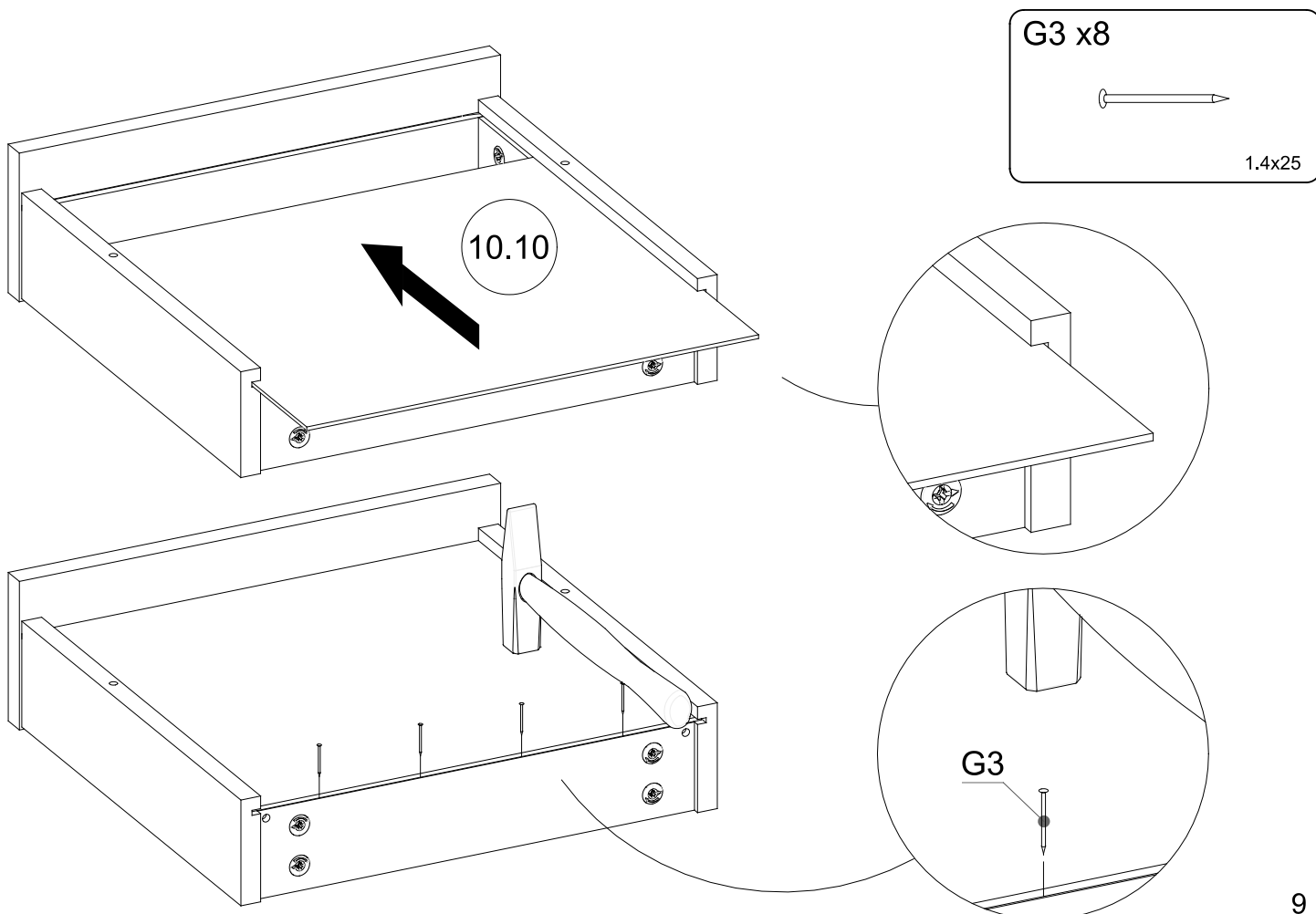


# Instrukcja montażu

## Krok 8

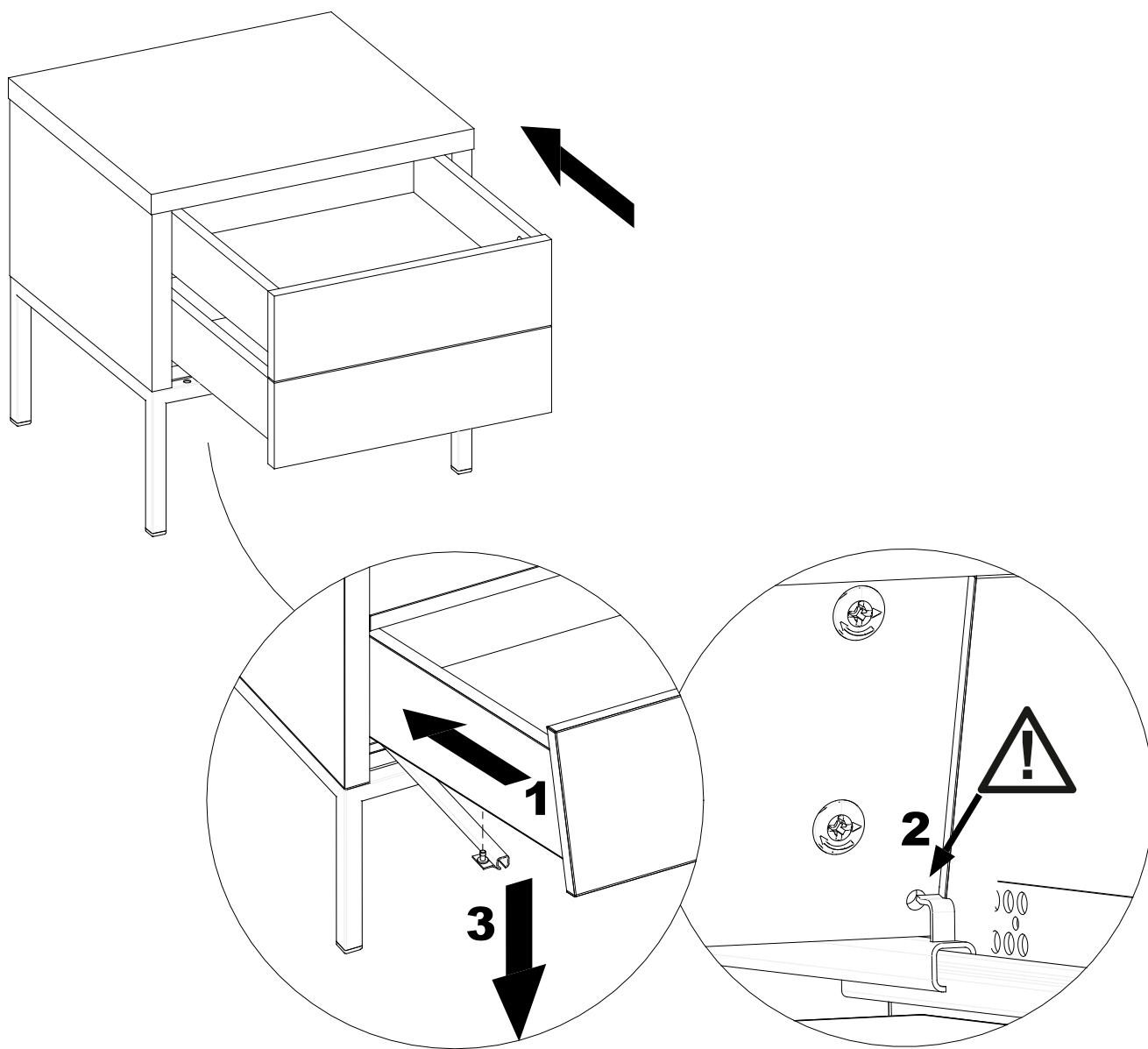


## Krok 9



# Instrukcja montażu

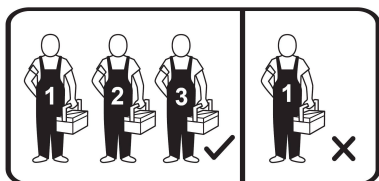
## Krok 10



# LOFT KARMEL LKKO-3S

KOMODA 3S

**Instrukcja montażu** - Zachować do wykorzystania w przyszłości



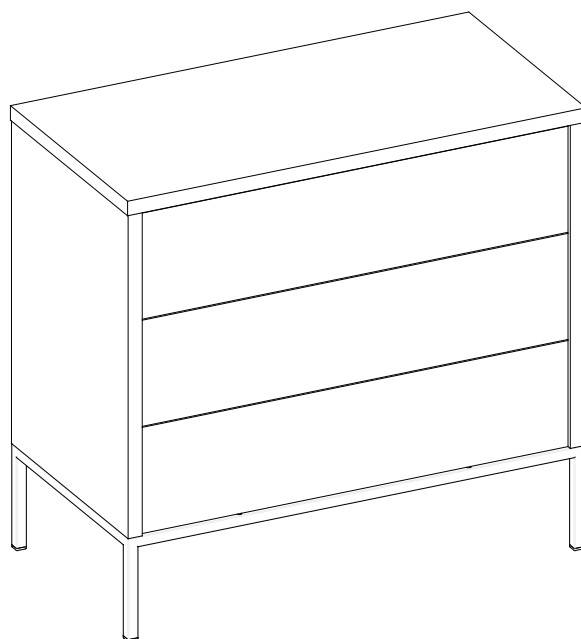
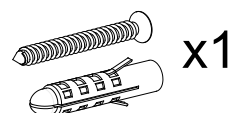
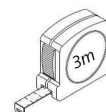
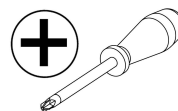
Wymiary:

Szerokość - 90cm

Głębokość - 46cm

Wysokość - 85cm

Narzędzia potrzebne:



**Ważne:** Należy zapoznać się z instrukcją przed montażem

Jeśli potrzebujesz pomocy lub masz uszkodzone  
czy brakujące elementy, proszę o kontakt drogą mailową  
e-mail: [info@stolwitmeble.pl](mailto:info@stolwitmeble.pl) lub zadzwoń: +48 62 784 26 32

NEW ELEGANCE  
FURNITURE



# Porady dotyczące bezpieczeństwa i pielęgnacji

## Ważne – przed rozpoczęciem montażu zapoznaj się z poniższą informacją

Sprawdź, czy masz wszystkie komponenty i narzędzia wymienione na okładce i stronach 3-4.

Usuń wszystkie okucia z woreczka foliowego i posegreguj na grupy.

Trzymaj dzieci i zwierzęta z dala w trakcie montażu, małe części mogą spowodować uduszenie.

Upewnij się, że masz wystarczająco dużo miejsca, żeby rozmieścić elementy przed montażem.

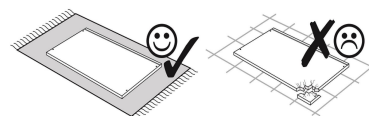
Montować element jak najbliżej jego pozycji końcowej (w tym samym pomieszczeniu) jeśli jest to możliwe. Minimalna wysokość od podłogi do sufitu powinna wynosić minimum 95cm

Nie umieszczać mebli bezpośrednio przed grzejnikiem, kominkiem lub innymi źródłami ciepła.

Nie wystawiać mebli na działanie bezpośrednich i długotrwałych promieni słonecznych i źródeł ciepła ponieważ może to spowodować wyblaknięcie.

Nie stawać ani nie obciążać elementów podczas montażu, może to spowodować uszkodzenie.

Aby uniknąć zarysowania produktu albo podłogi, mebel powinien być montowany na miękkim podłożu, np. dywanie.



Należy utylizować opakowanie według wskazań.

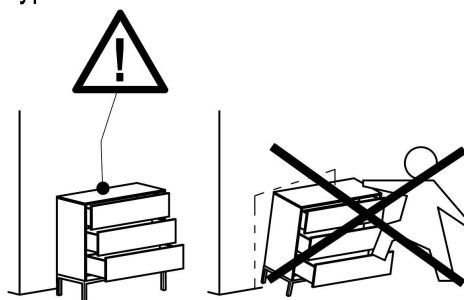
## Ważne wskazówki

Ustawienie i zakotwiczenie oraz późniejsze regulacje elementów komody mogą być wykonywane tylko przez odpowiednich i przeszkolonych specjalistów.

Komoda musi stać na stabilnym i równym podłożu. Przed otwarciem szuflad należy koniecznie zakotwiczyć komodę do ściany za pomocą dołączonych kątowników mocujących K1-DMX. Musi być zagwarantowana przy tym nośność ściany.

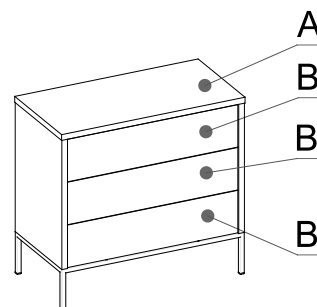
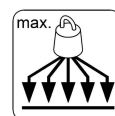
Używać tylko specjalistycznych elementów mocujących, odpowiednich do właściwości ściany.

W przypadku nieodpowiedniego zamocowania istnieje niebezpieczeństwo wypadku!



## Ograniczenie wagowe

Ważne:  
Zalecane maksymalne równomiernie rozłożone statyczne obciążenie następujących elementów:  
poz. A. blatu górnego - 10 kg  
poz. B. szuflad - 5kg



## Pielęgnacja elementów

Do czyszczenia należy używać wilgotnej ściereczki.

Używać wyłącznie wody lub delikatnego detergentu.

## Informacje ogólne

Jeśli z jakiegoś powodu masz problemy z produktem "NEW ELEGANCE", proszę skontaktować się ze sklepem, z którego został zakupiony. Prosimy zachować paragon jako dowód zakupu.

Jeśli masz jakieś uwagi lub sugestie dotyczące tego produktu, instrukcji montażu lub otrzymanej usługi, prosimy o kontakt ze sklepem lub centralą STOLWIT za pośrednictwem strony internetowej:  
[www.newelegance.pl](http://www.newelegance.pl)

lub napisz bezpośrednio do:

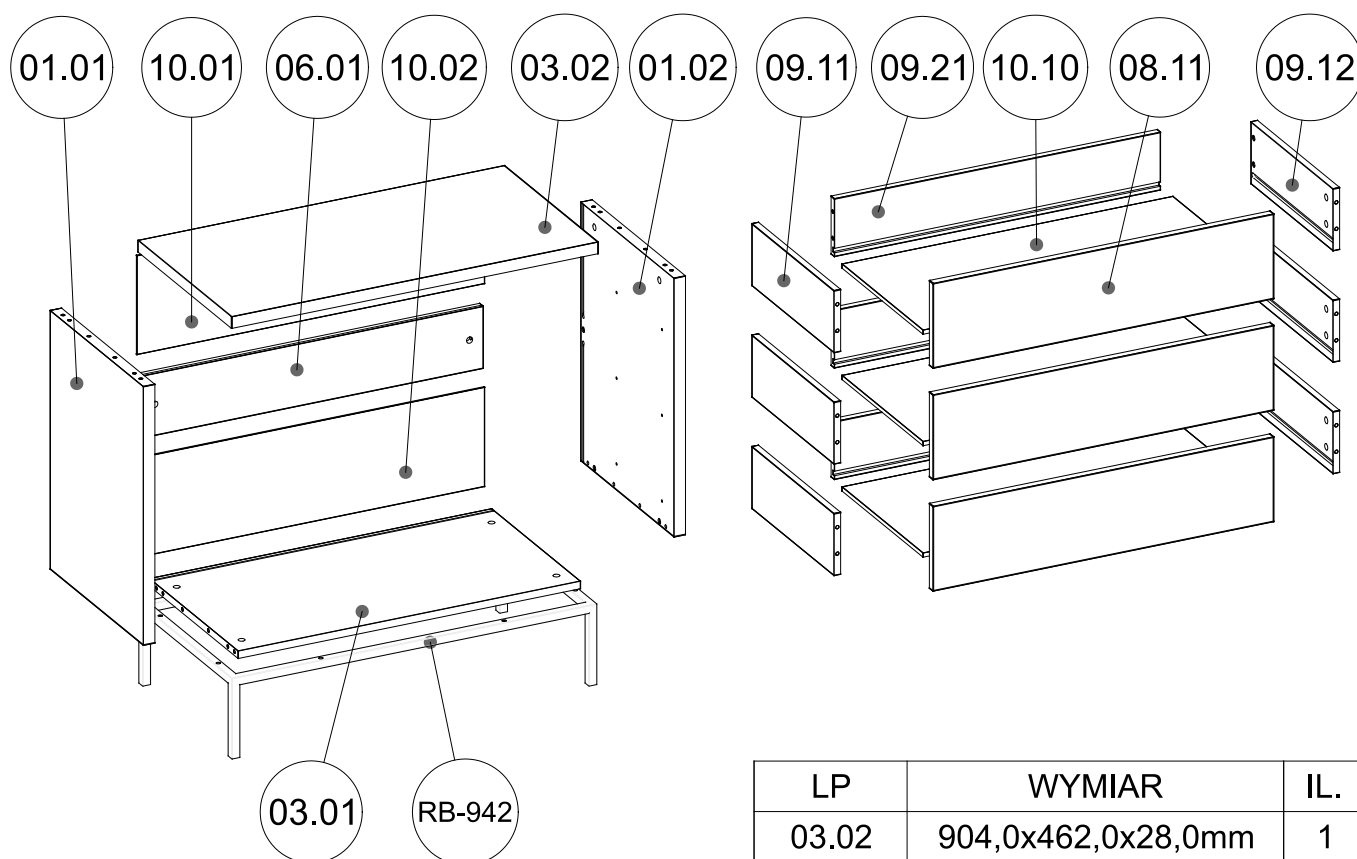
STOLWIT MEBLE Sp. z o.o. Sp. k.  
Polesie 25, 98-400 Wieruszów.

# Komponenty - Części

Jeśli potrzebujesz pomocy lub masz uszkodzone lub brakujące części, e-mail: [info@stolwitmeble.pl](mailto:info@stolwitmeble.pl) lub zadzwoń: +48 62 784 26 32

Sprawdź, czy masz wszystkie części wymienione poniżej

## LOFT KARMEL LKKO-3S



LP	WYMIAR	IL.
03.02	904,0x462,0x28,0mm	1
01.01	625,0x460,0x28,0mm	1
09.11	405,0x150,0x16,0mm	3
01.02	625,0x460,0x28,0mm	1
09.12	405,0x150,0x16,0mm	3
10.10	400,0x816,0x10,0mm	3
08.11	840,0x205,0x18,0mm	3
06.01	844,0x150,0x18,0mm	1
RB-942	900,0x200,0x460,0mm	1
10.02	857,0x240,0x3,0mm	1
10.01	857,0x239,0x3,0mm	1
09.21	804,0x140,0x16,0mm	3
03.01	844,0x438,0x18,0mm	1



# Komponenty-Akcesoria

Jeśli potrzebujesz pomocy lub masz uszkodzone lub brakujące części, e-mail: [info@stolwitmeble.pl](mailto:info@stolwitmeble.pl)  
lub zadzwoń: +48 62 784 26 32

**Sprawdź, czy masz wszystkie elementy wymienione poniżej**



**UWAGA:** poniższe ilości są wystarczające do ukończenia montażu. W niektórych przypadkach może być dostarczone więcej okuć niż jest to wymagane.

**Linijka** - Pomoże prawidłowo zidentyfikować okucia

0 5 10 15 20 25 30 35 40 45 50 55 60 65 70 75 80 85 90 95 100 105 110 115 120

## LOFT KARMEŁ LKKO-3S

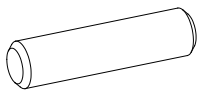
<p>M18-ZK x30</p>	<p>TMM x34</p>	<p>M25-ZK x4</p>	<p>K6 x20</p> <p>8x32</p>
<p>K1-DMX x1</p>	<p>TK x16</p>	<p>Q25-400 x3kpl</p> <p>L400</p>	
<p>SSK1 x6</p> <p>M6x16</p>	<p>SPK16 x1</p> <p>M6x16</p>	<p>WE67 x12</p> <p>6.3x13</p>	



# Instrukcja montażu

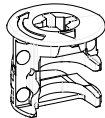
## Krok 2

K6 x12

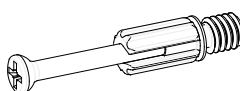


8x32

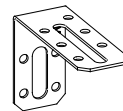
M18-ZK x6



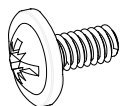
TMM x4



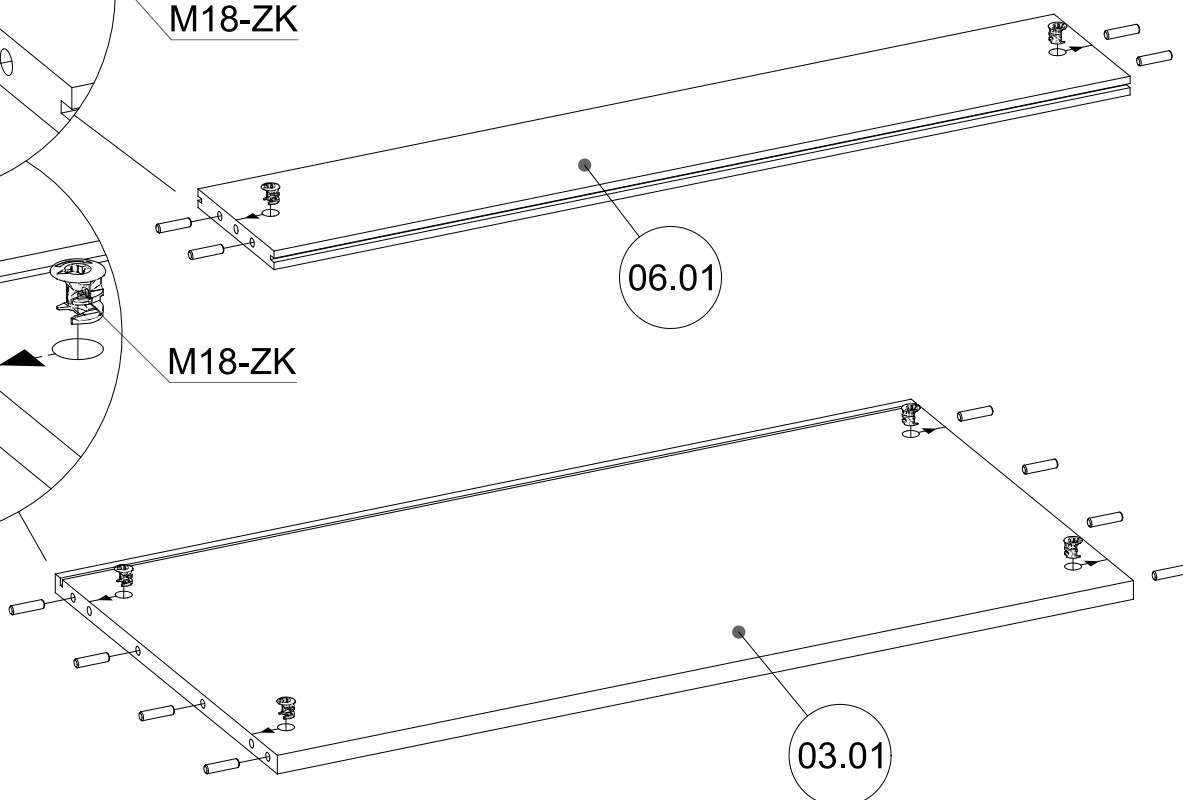
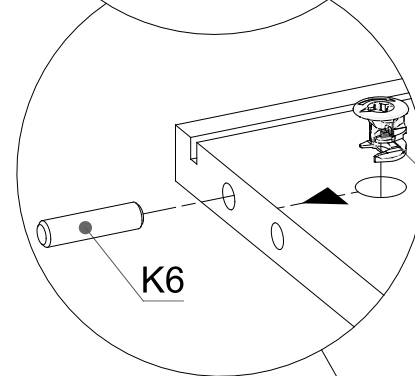
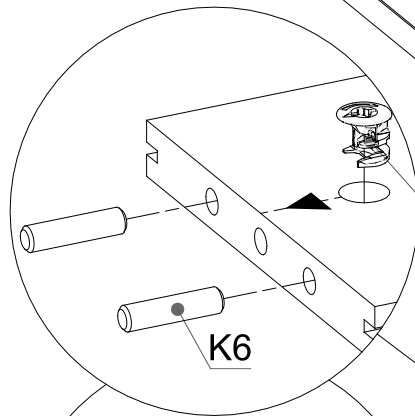
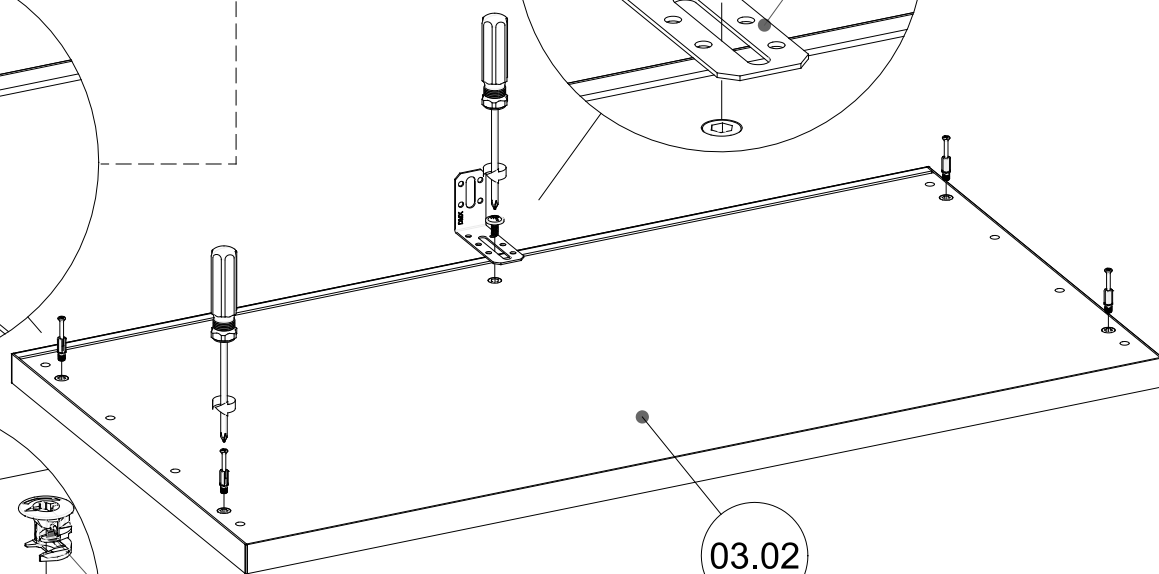
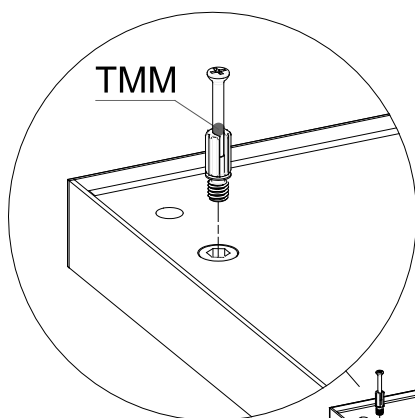
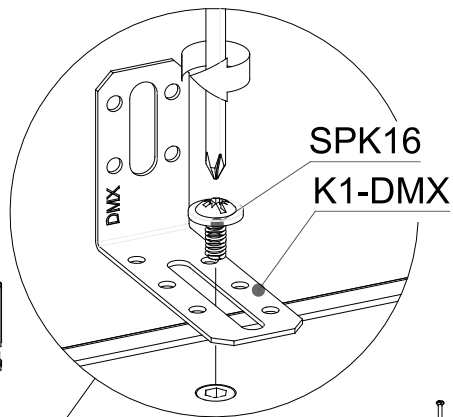
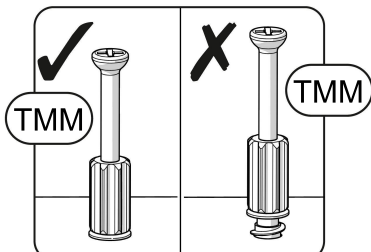
K1-DMX x1



SPK16 x1

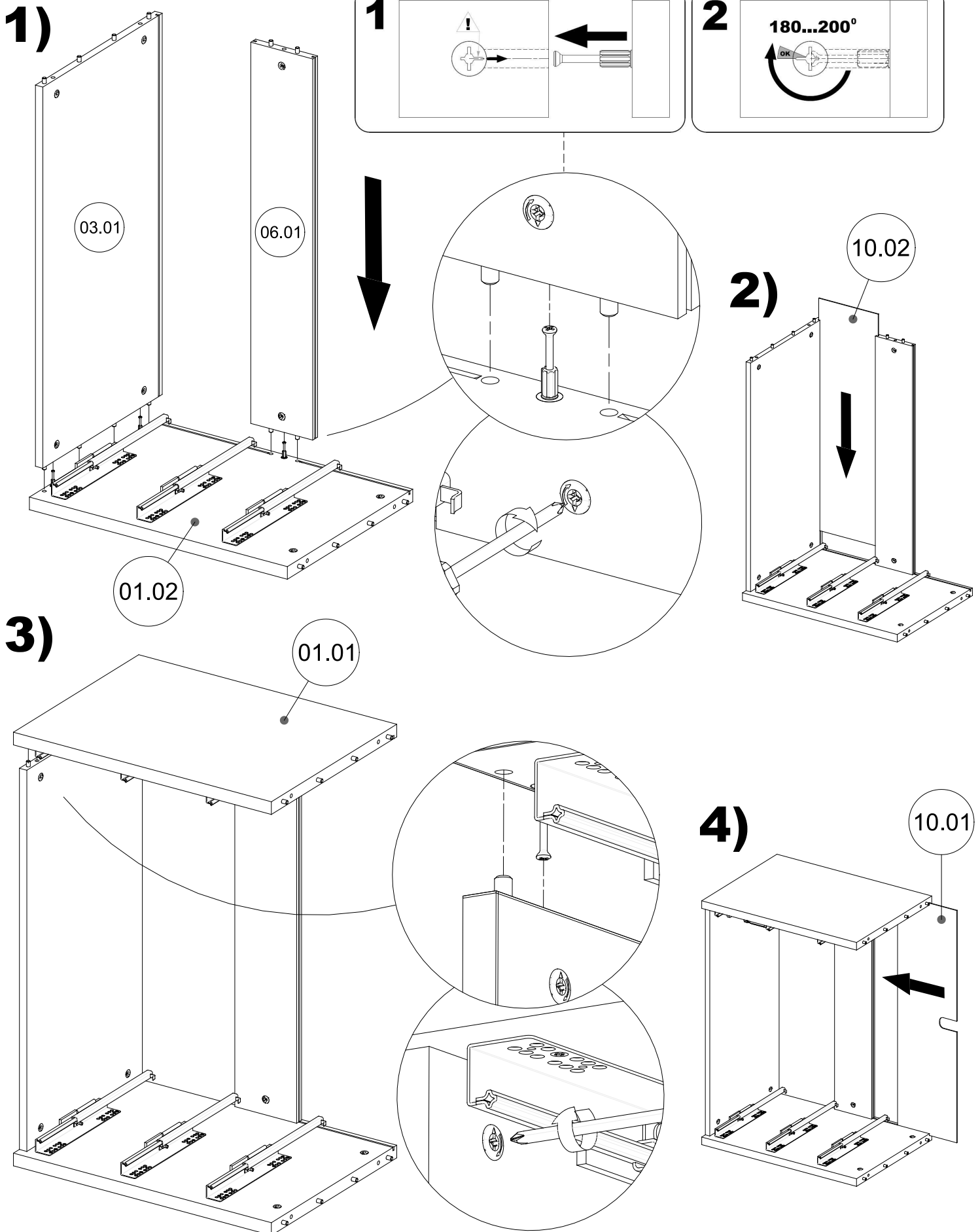


M6x16



# Instrukcja montażu

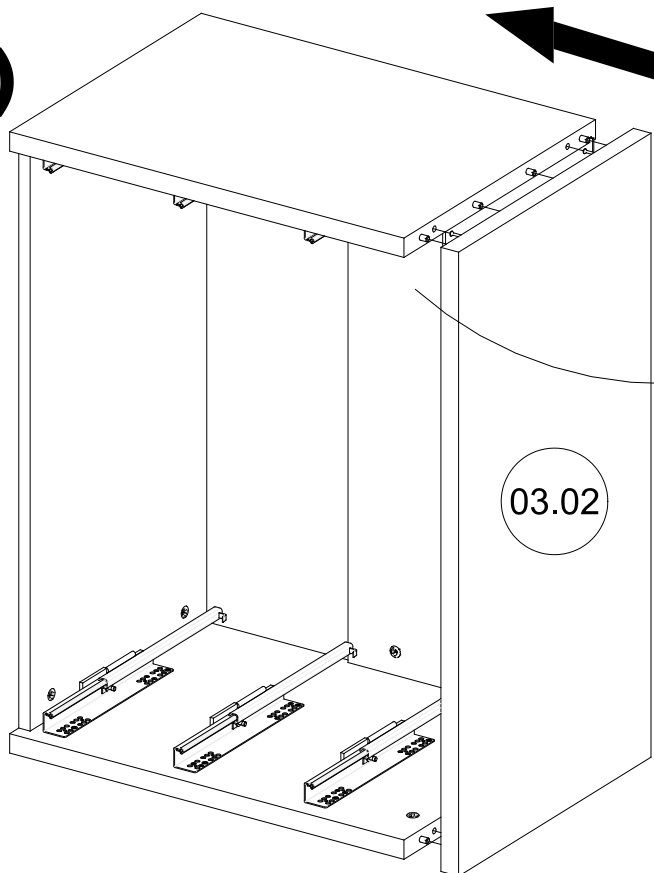
## Krok 3



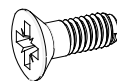
# Instrukcja montażu

## Krok 4

1)

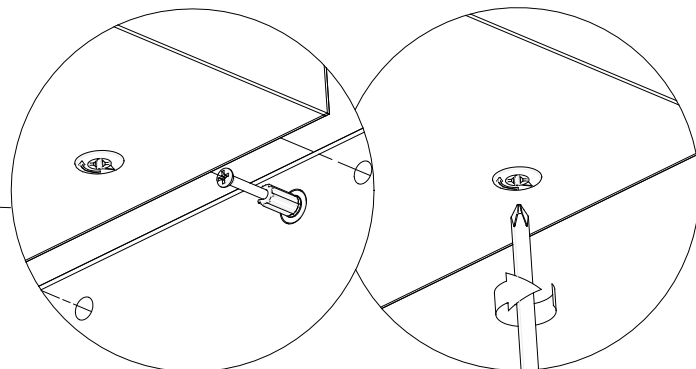
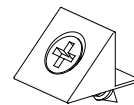


SSK1 x6

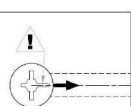


M6x16

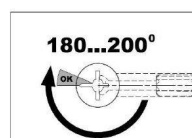
TK x16



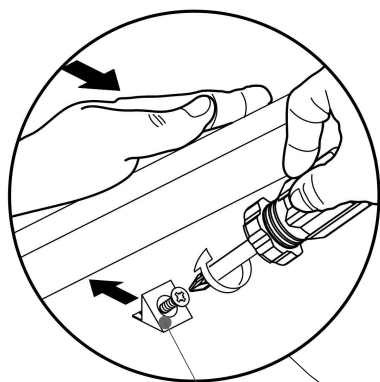
1



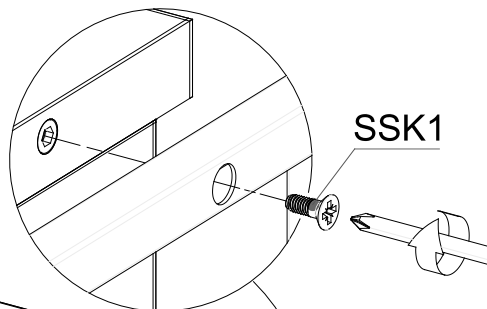
2



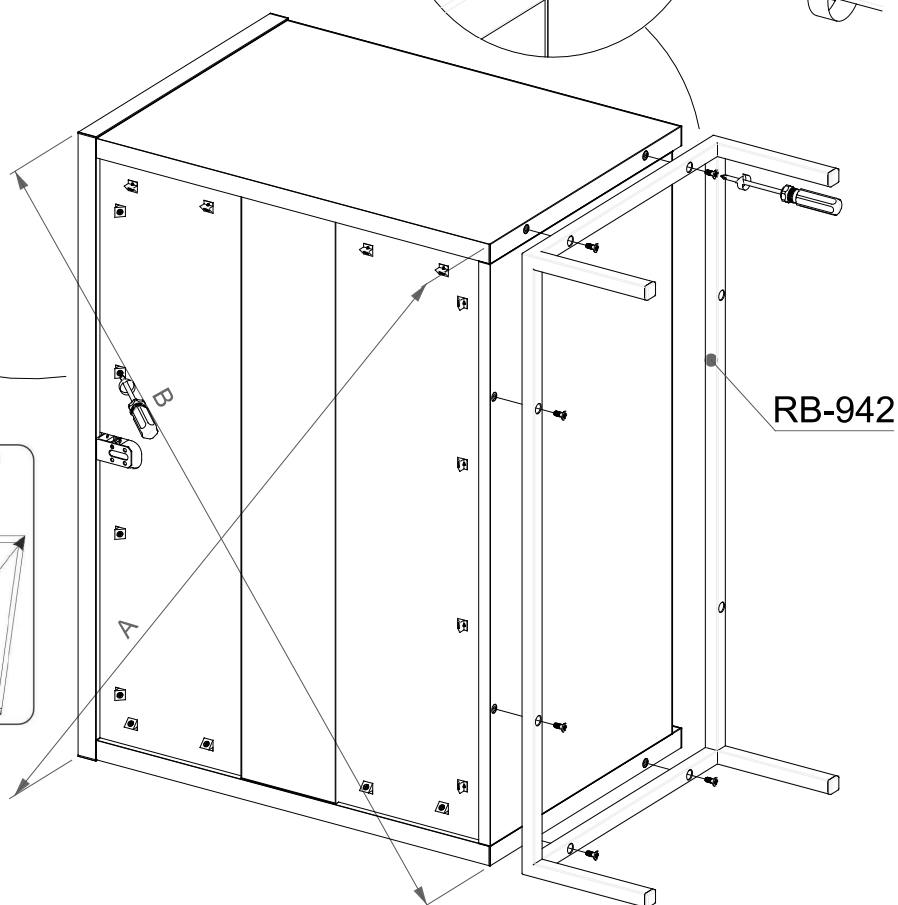
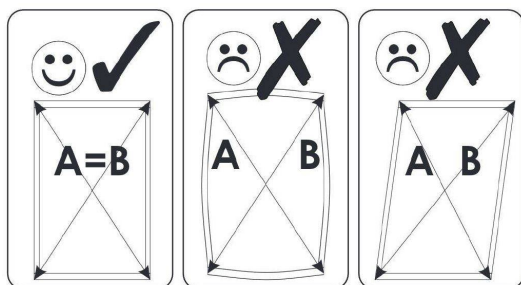
2)



TK



SSK1



RB-942

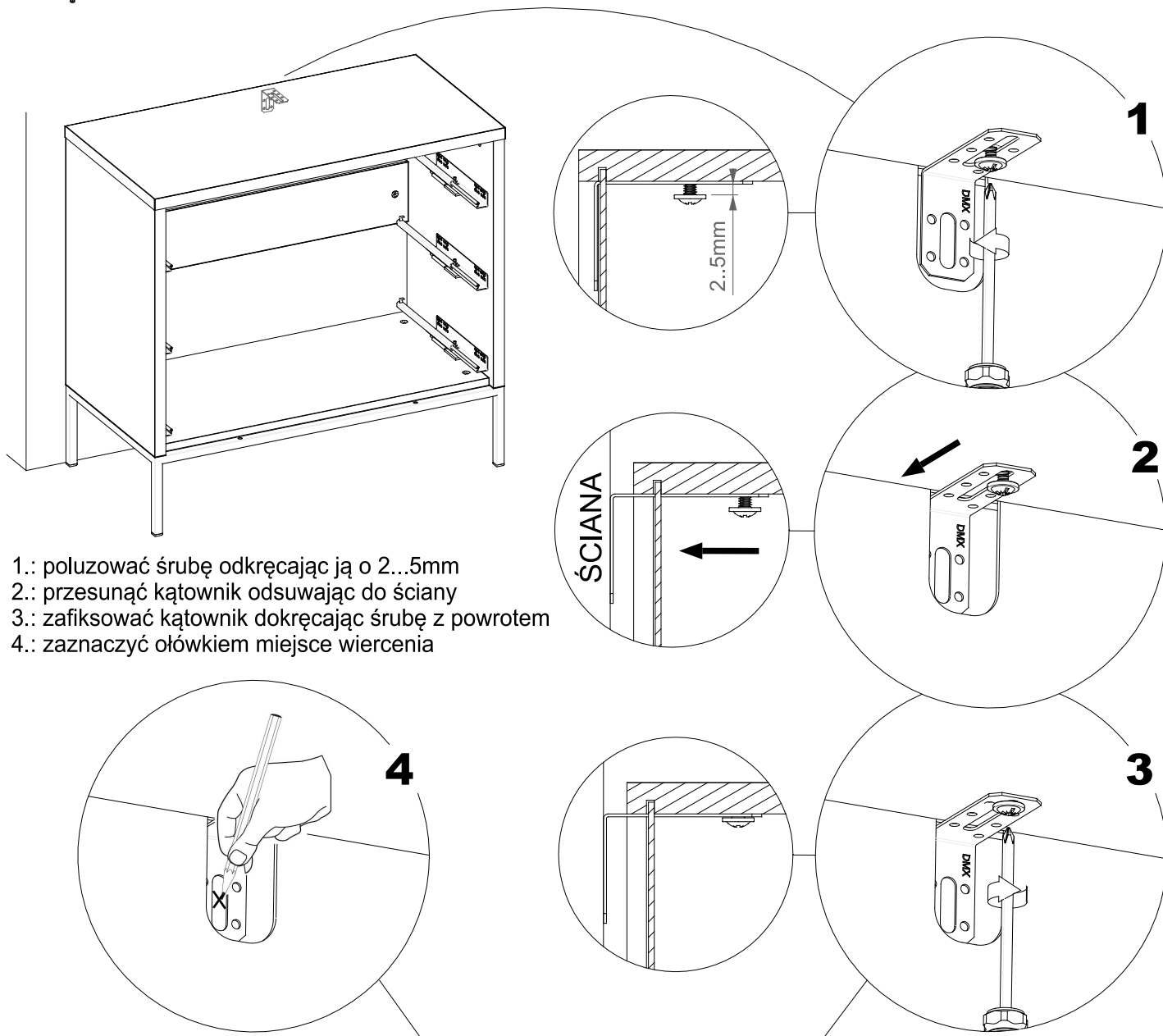
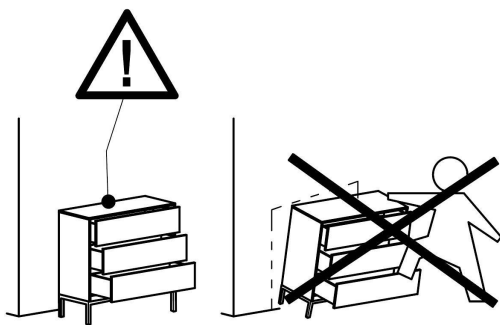
# Instrukcja montażu

## Krok 5

### OSTRZEŻENIE PRZED WYWRÓCENIEM SIĘ

Komoda musi być na stałe przymocowana do ściany dołączonym kątownikiem, aby uniknąć śmiertelnego wypadku, gdy się przewróci. W pakiecie z okiciami są tylko śruba pozwalająca na przykręcenie kątownika do komody, który zapobiega przewróceniu się produktu.

Prosimy o skontaktowanie się ze specjalistycznym sklepem lub fachowcem w sprawie śrub lub kołków, które należy zastosować do danego typu ściany.

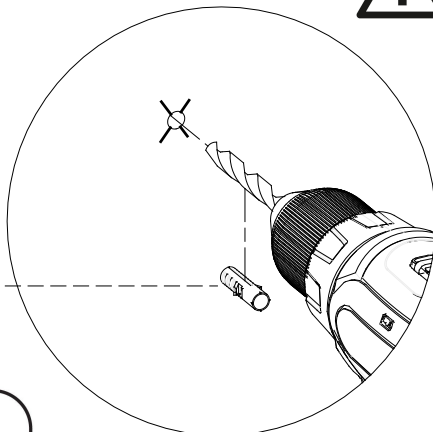


- 1.: poluzować śrubę odkręcając ją o 2...5mm
- 2.: przesunąć kątownik odsuwając do ściany
- 3.: zafiksować kątownik dokręcając śrubę z powrotem
- 4.: zaznaczyć ołówkiem miejsce wiercenia

# Instrukcja montażu

## Krok 6

1)



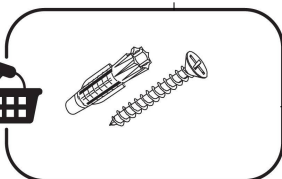
### Ważne wskazówki:

Ustawienie i zakotwiczenie oraz późniejsze regulacje zmontowanej komody mogą być wykonywane tylko przez odpowiednich i przeszkolonych specjalistów.

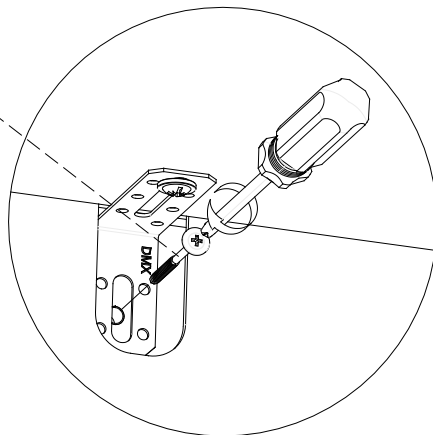
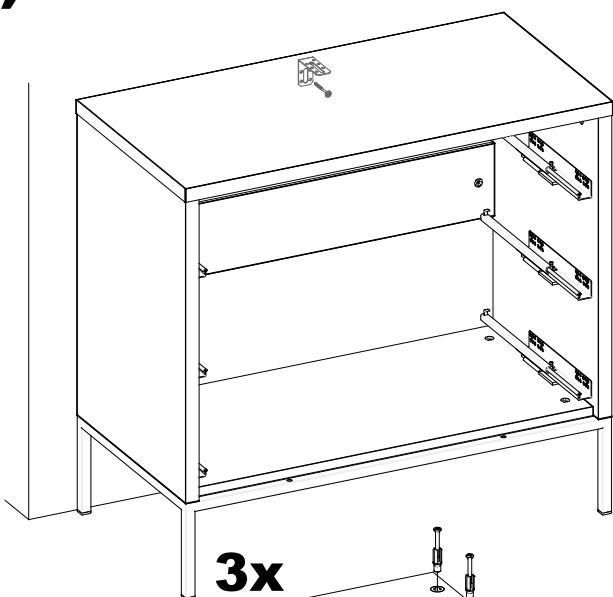
Komoda musi stać na stabilnym i równym podłożu. Przed otwarciem szuflad należy koniecznie zakotwiczyć komodę w ścianie za pomocą dołączonego kątownika mocującego. Musi być zagwarantowana przy tym nośność ściany.

Używać tylko specjalistycznych elementów mocujących, odpowiednich do właściwości ściany.

W przypadku nieodpowiedniego zamocowania istnieje niebezpieczeństwo wypadku!



2)



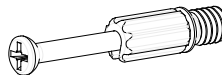
3x

09.11

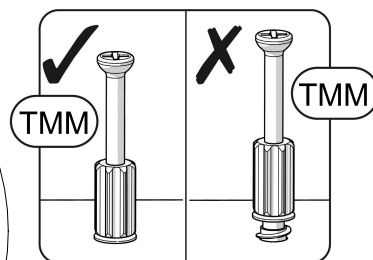
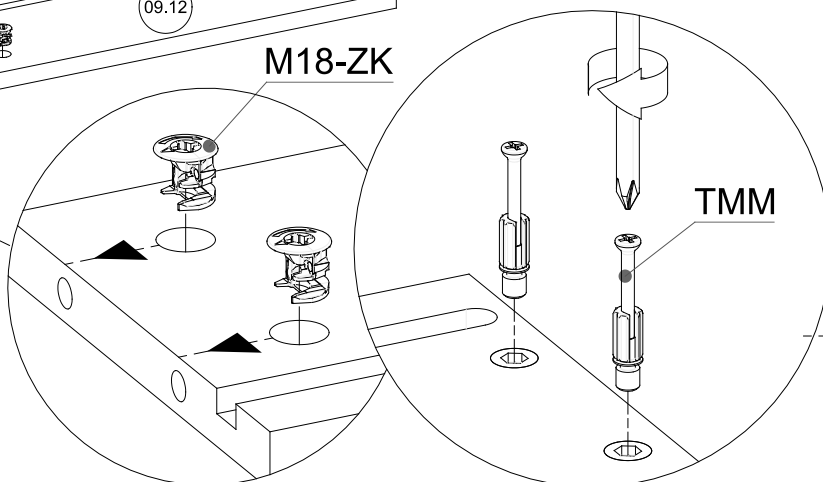
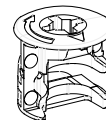
09.12

M18-ZK

TMM x12



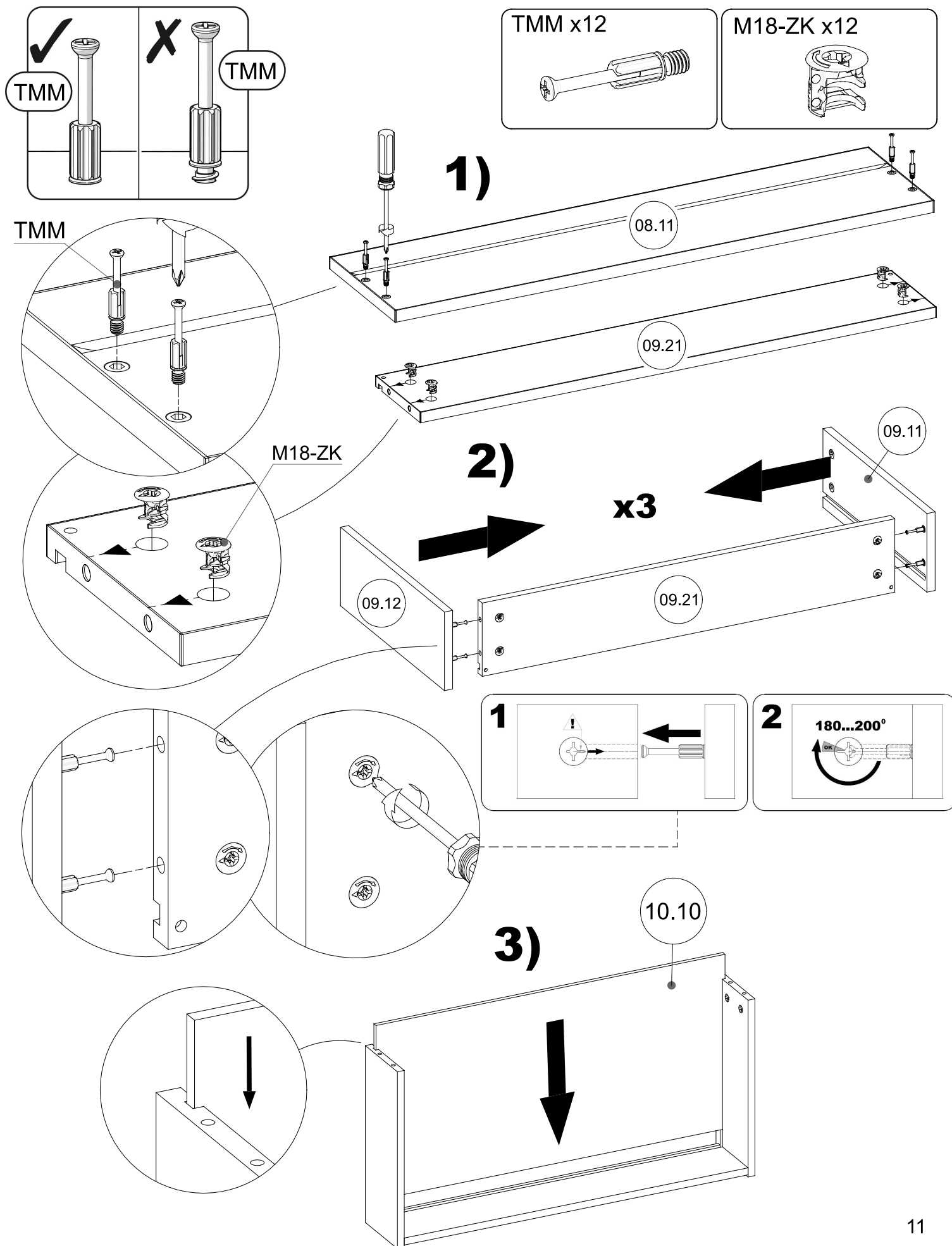
M18-ZK x12



## Krok 7

# Instrukcja montażu

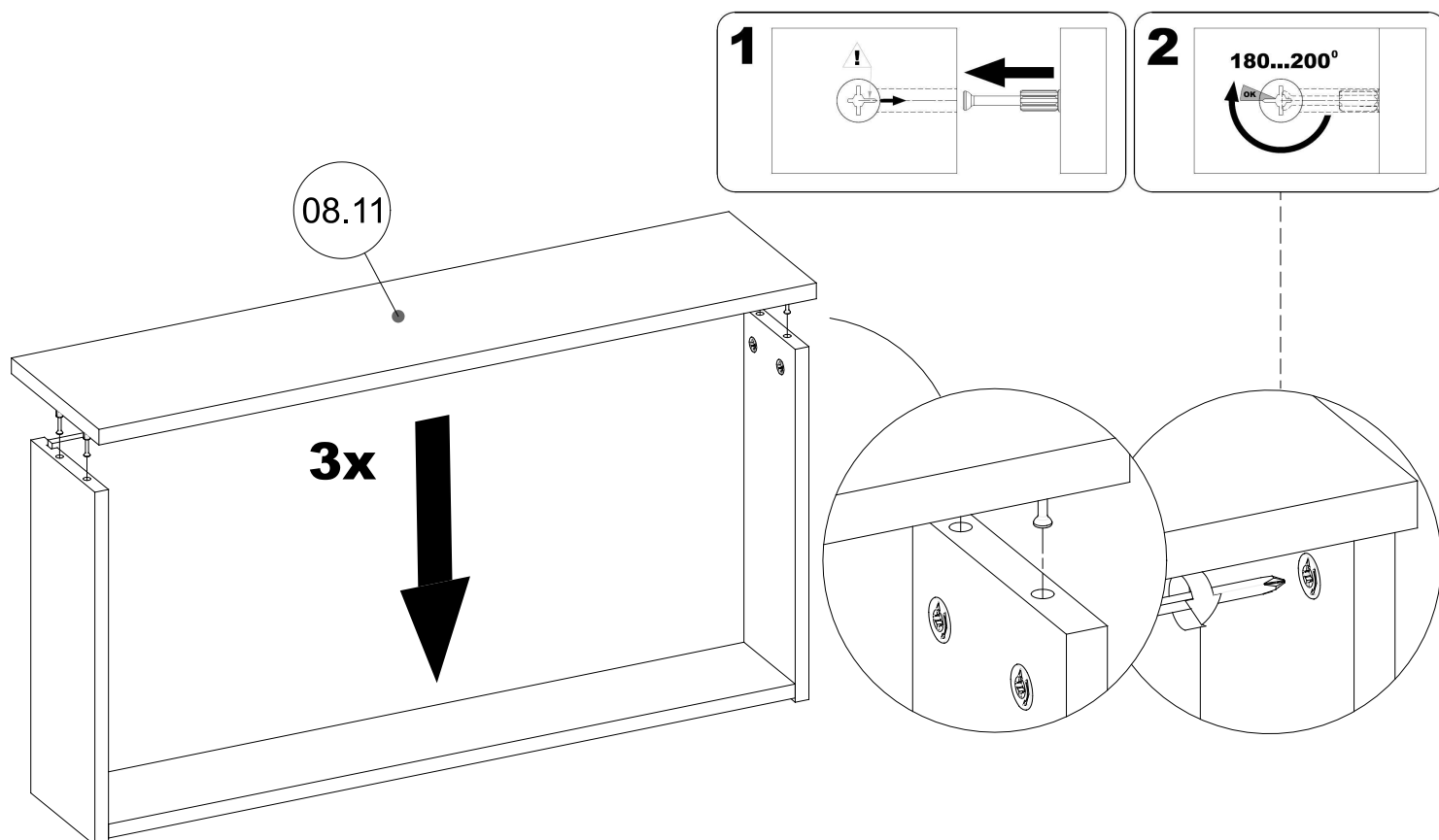
## Krok 8



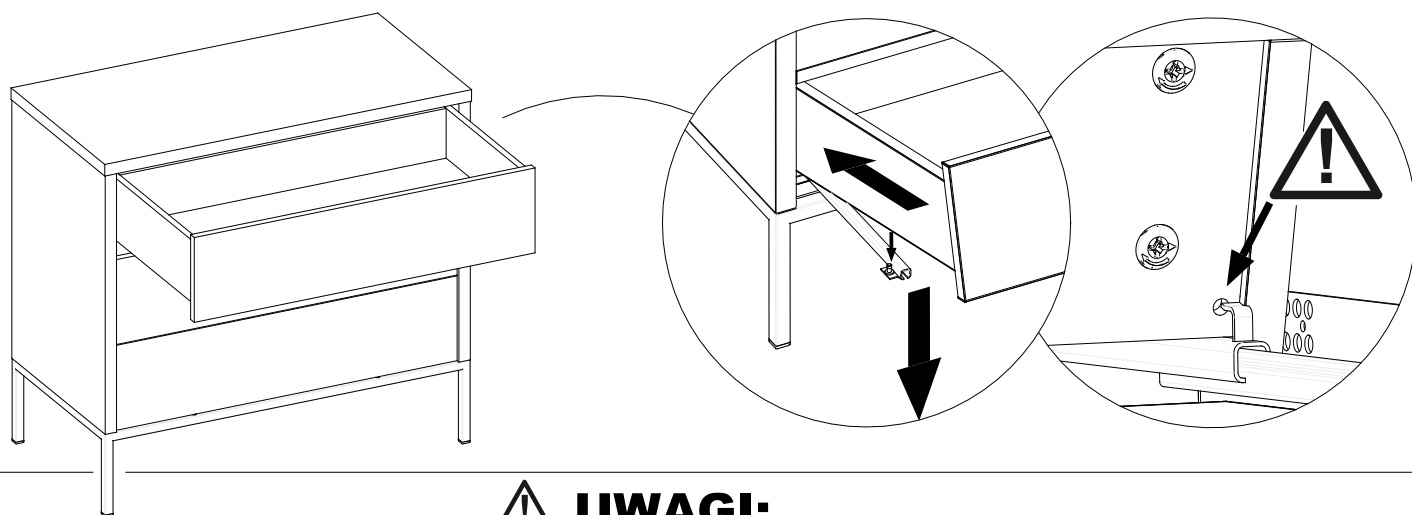


# Instrukcja montażu

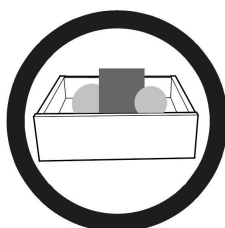
## Krok 9



## Krok 10



### ! UWAGI:



Umieść najcięższe przedmioty w najniższej szufladzie.



Nigdy nie otwieraj więcej niż jedną szufladę na raz.



Nie pozostawiaj szuflad otwartych, gdy nie są używane.

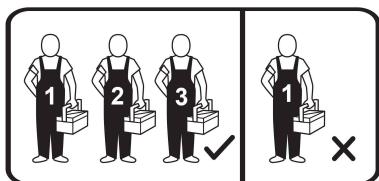


Nigdy nie pozwól dzieciom wspinać się ani wieszać na szufladach, drzwiach lub półkach.

# LOFT KARMEL LKSZ-2D

SZAFA 2D1S

**Instrukcja montażu** - Zachować do wykorzystania w przyszłości



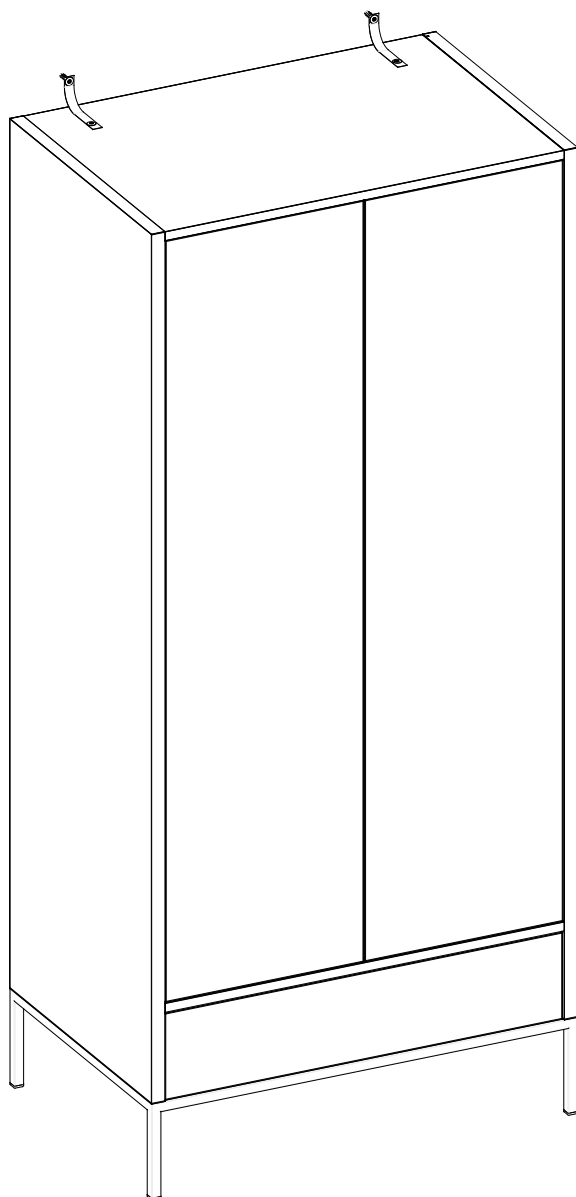
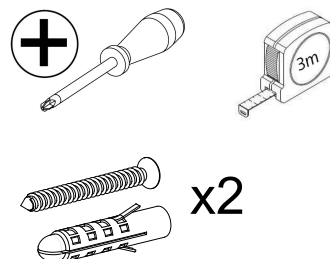
Wymiary:

Szerokość - 90cm

Głębokość - 60cm

Wysokość - 200cm

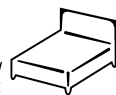
Narzędzia potrzebne:



**Ważne:** Należy zapoznać się z instrukcją przed montażem

Jeśli potrzebujesz pomocy lub masz uszkodzone  
czy brakujące elementy, proszę o kontakt drogą mailową  
e-mail: [info@stolwitmeble.pl](mailto:info@stolwitmeble.pl) lub zadzwoń: +48 62 784 26 32

NEW ELEGANCE  
FURNITURE





# Porady dotyczące bezpieczeństwa i pielęgnacji

## Ważne – przed rozpoczęciem montażu zapoznaj się z poniższą informacją

Sprawdź, czy masz wszystkie komponenty i narzędzia wymienione na okładce i stronach 3-4.

Usuń wszystkie okucia z woreczka foliowego i posegreguj na grupy.

Trzymaj dzieci i zwierzęta z dala w trakcie montażu, małe części mogą spowodować uduszenie.

Upewnij się, że masz wystarczająco dużo miejsca, żeby rozmieścić elementy przed montażem.

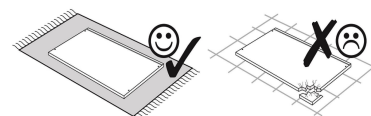
Montować element jak najbliżej jego pozycji końcowej (w tym samym pomieszczeniu) jeśli jest to możliwe. Minimalna wysokość od podłogi do sufitu powinna wynosić minimum 220cm

Nie umieszczać mebli bezpośrednio przed grzejnikiem, kominkiem lub innymi źródłami ciepła.

Nie wystawiać mebli na działanie bezpośrednich i długotrwałych promieni słonecznych i źródeł ciepła ponieważ może to spowodować wyblaknięcie.

Nie stawać ani nie obciążać elementów podczas montażu, może to spowodować uszkodzenie.

Aby uniknąć zarysowania produktu albo podłogi, mebel powinien być montowany na miękkim podłożu, np. dywanie.



Należy utylizować opakowanie według wskazań.

## Ważne wskazówki

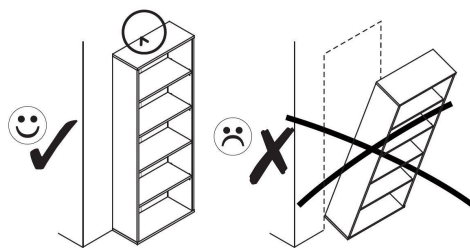
Ustawienie i zakotwiczenie oraz późniejsze regulacje elementów szafy mogą być wykonywane tylko przez odpowiednich i przeszkolonych specjalistów.

Szafa musi stać na stabilnym i równym podłożu. Przed otwarciem frontów i szuflady należy koniecznie zakotwiczyć szafę w ścianie za pomocą dołączonych pasków mocujących PDS.

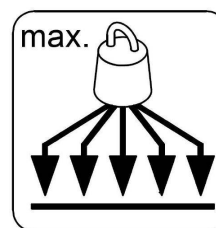
Musi być zagwarantowana przy tym nośność ściany.

Używać tylko specjalistycznych elementów mocujących, odpowiednich do właściwości ściany.

W przypadku nieodpowiedniego zamocowania istnieje niebezpieczeństwo wypadku!



## Ograniczenie wagowe



Ważne:

Zalecane maksymalne równomiernie rozłożone statyczne obciążenie następujących elementów:  
-półek stałych - 20kg  
-szuflady - 5kg  
-drazka na ubranie - 5kg

## Pielęgnacja elementów

Do czyszczenia należy używać wilgotnej ściereczki.

Używać wyłącznie wody lub delikatnego detergentu.

## Informacje ogólne

Jeśli z jakiegoś powodu masz problemy z produktem "NEW ELEGANCE", proszę skontaktować się ze sklepem, z którego został zakupiony. Prosimy zachować paragon jako dowód zakupu.

Jeśli masz jakieś uwagi lub sugestie dotyczące tego produktu, instrukcji montażu lub otrzymanej usługi, prosimy o kontakt ze sklepem lub centralą STOLWIT za pośrednictwem strony internetowej:  
[www.newelegance.pl](http://www.newelegance.pl)

lub napisz bezpośrednio do:

STOLWIT MEBLE Sp. z o.o. Sp. k.  
Polesie 25, 98-400 Wieruszów.

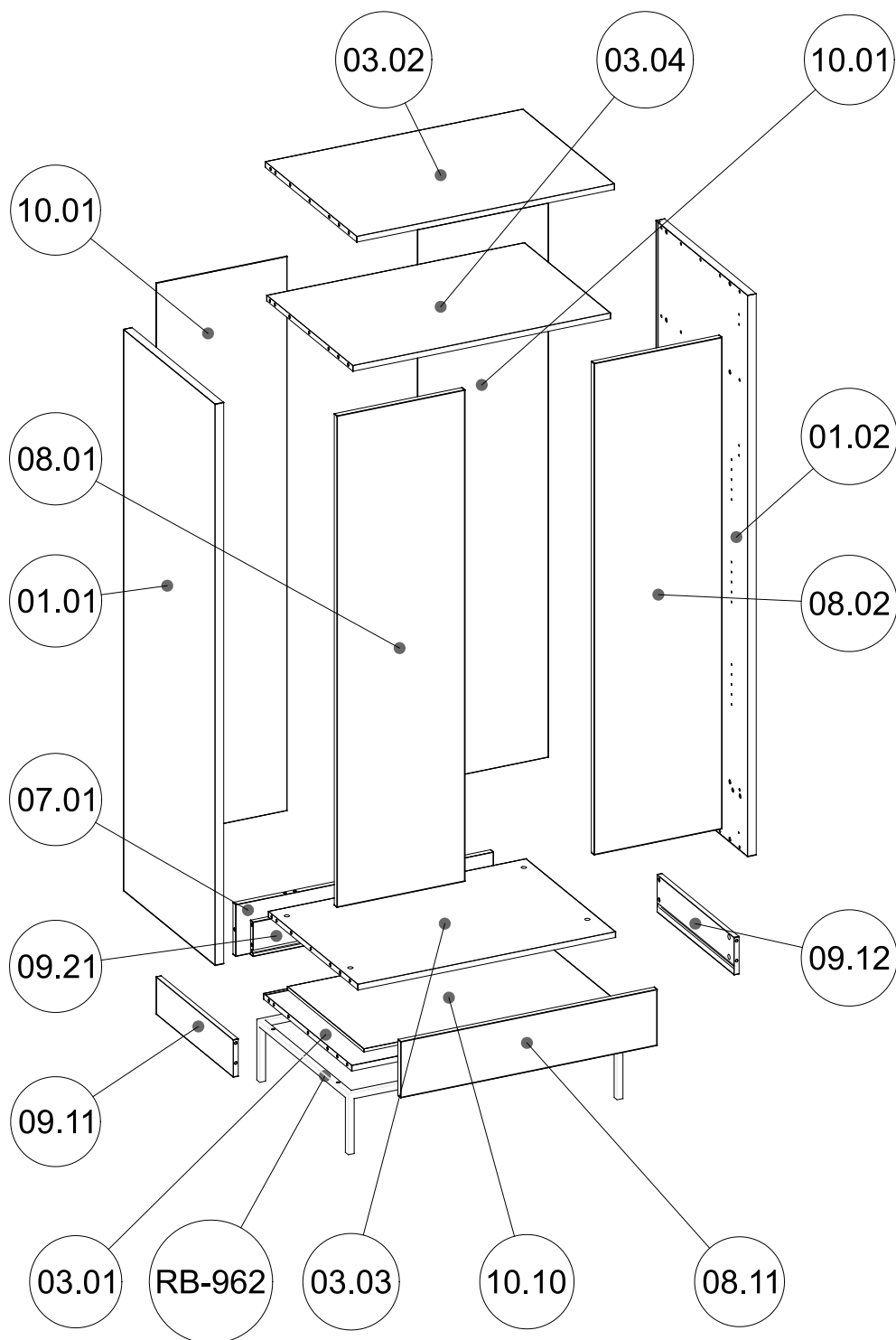
# Komponenty - Części

Jeśli potrzebujesz pomocy lub masz uszkodzone lub brakujące części, e-mail: [info@stolwitmeble.pl](mailto:info@stolwitmeble.pl) lub zadzwoń: +48 62 784 26 32

Sprawdź, czy masz wszystkie części wymienione poniżej

## LOFT KARMEL LKSZ-2D

LP	WYMIAR	IL.
01.01	1800,0x600,0x28,0mm	1
09.11	505,0x120,0x16,0mm	1
01.02	1800,0x600,0x28,0mm	1
09.12	505,0x120,0x16,0mm	1
10.10	500,0x816,0x10,0mm	1
08.01	1576,0x419,0x18,0mm	1
08.02	1576,0x419,0x18,0mm	1
08.11	840,0x180,0x18,0mm	1
RB-962	900,0x200,0x600,0mm	1
10.01	1777,0x428,0x3,0mm	2
09.21	804,0x110,0x16,0mm	1
03.01	844,0x578,0x18,0mm	1
03.02	844,0x600,0x18,0mm	1
03.03	844,0x586,0x18,0mm	1
03.04	844,0x564,0x18,0mm	1
07.01	844,0x166,0x18,0mm	1



# Komponenty-Akcesoria

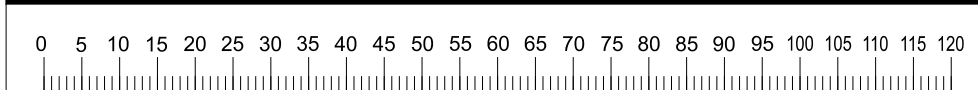
Jeśli potrzebujesz pomocy lub masz uszkodzone lub brakujące części, e-mail: [info@stolwitmeble.pl](mailto:info@stolwitmeble.pl) lub zadzwoń: +48 62 784 26 32

Sprawdź, czy masz wszystkie elementy wymienione poniżej


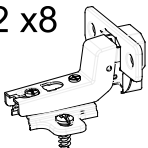

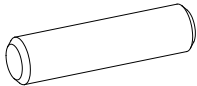
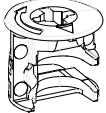
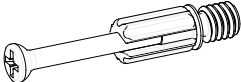
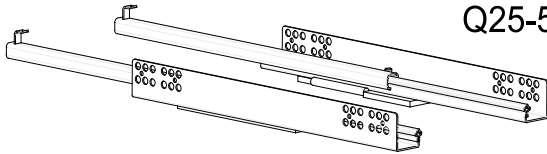
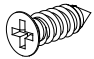
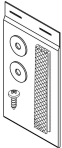
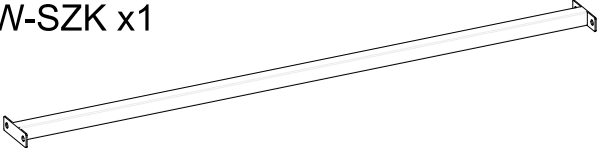
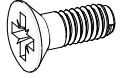
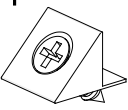
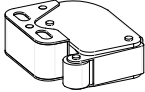
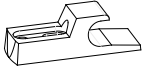
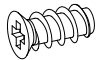

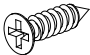
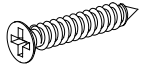


**UWAGA:** poniższe ilości są wystarczające do ukończenia montażu. W niektórych przypadkach może być dostarczone więcej okuć niż jest to wymagane.

**Linijka** - Pomoże prawidłowo zidentyfikować okucia



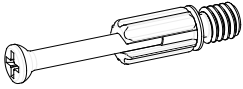
## LOFT KARMEL LKSZ-2D

DU x1  837mm	ZW02 x8 	MD x2 	K6 x46  8x32
M18-ZK x28 	TMM x28 	Q25-500 x1kpl  L500	
WS4-2 x18  4x16	PDS x2 	PW-SZK x1 	
SSK1 x10  M6x16	TK x24 	H-ML1 x2 	H-ML2 x2 
WE67 x4  6.3x13	WS25-3 x18  2.5x20	WS3x16 x4  3x16	WS3x25 x4  3x25

# Instrukcja montażu

## Krok 1

TMM x16

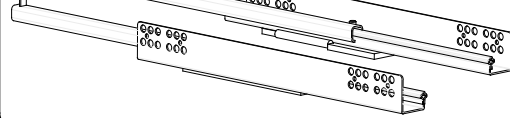


WE67 x4

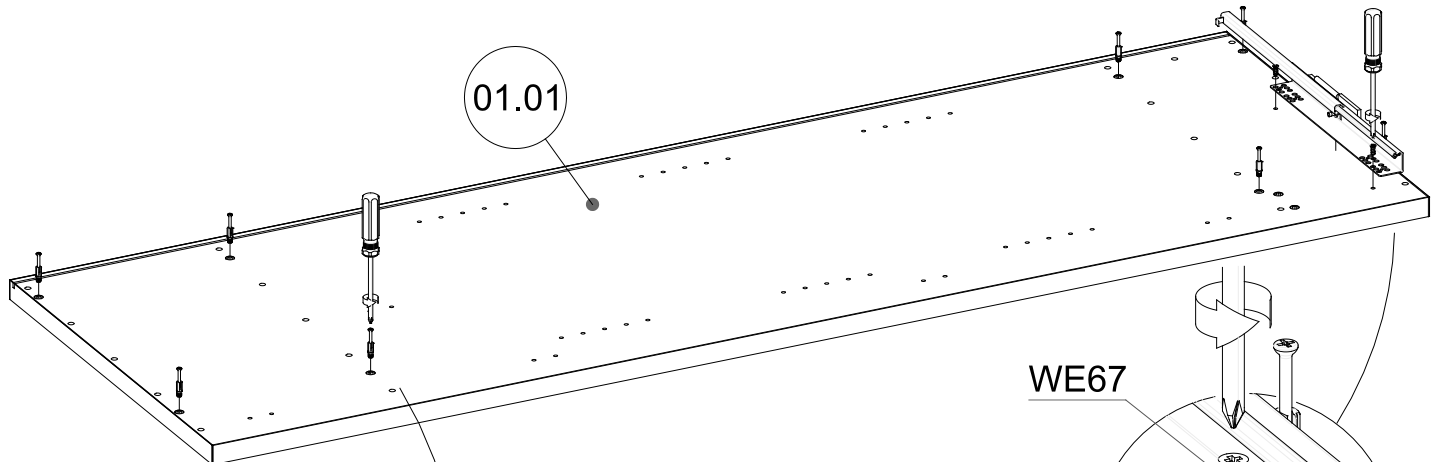


6,3x13

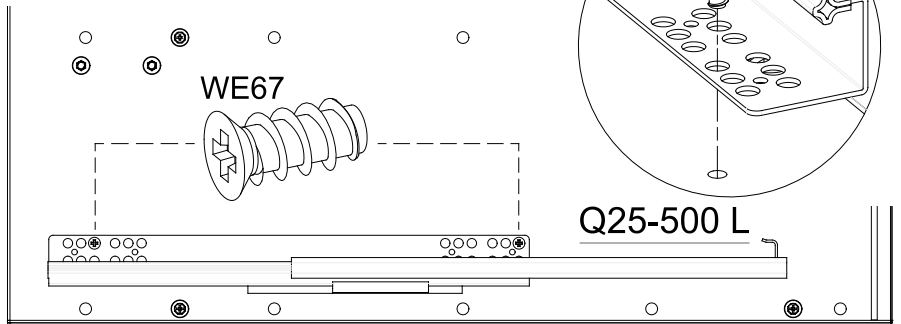
Q25-500 x1kpl



01.01

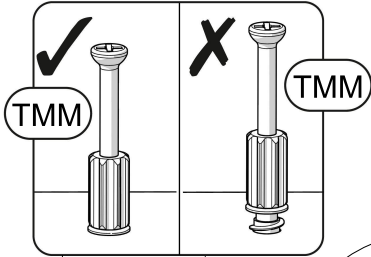


WE67

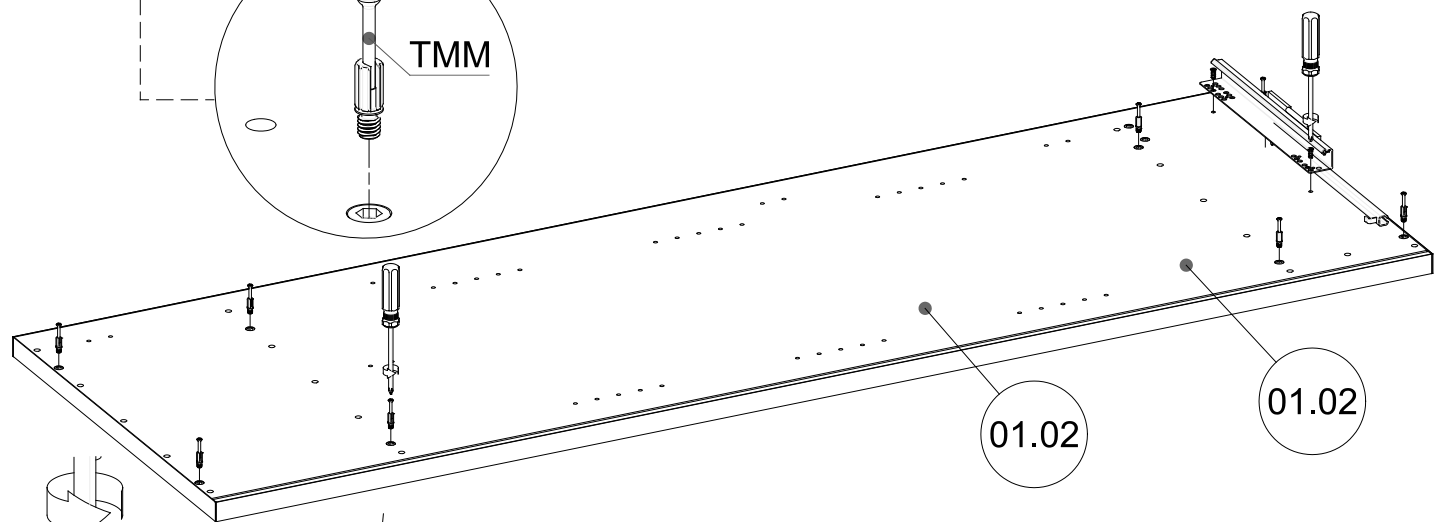
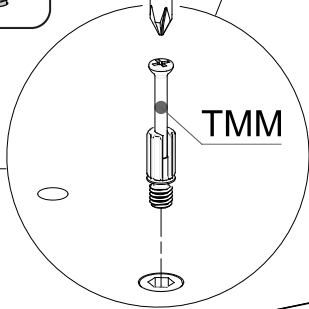


WE67

Q25-500 L

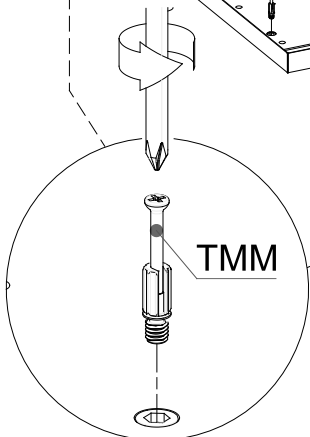


TMM

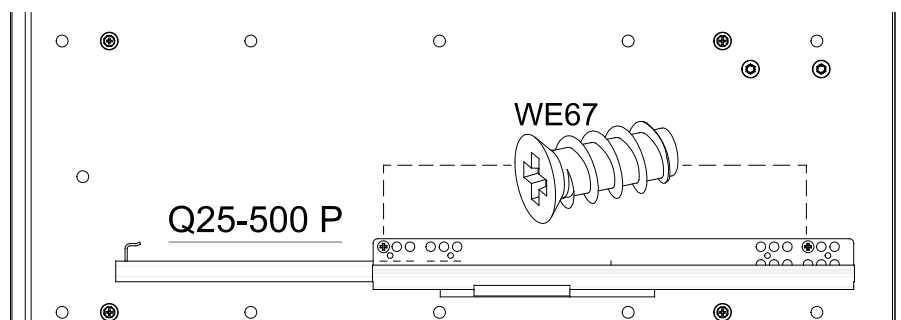


01.02

01.02



TMM



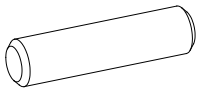
WE67

Q25-500 P

# Instrukcja montażu

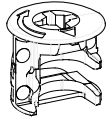
## Krok 2

K6 x26

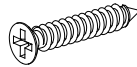


8x32

M18-ZK x12

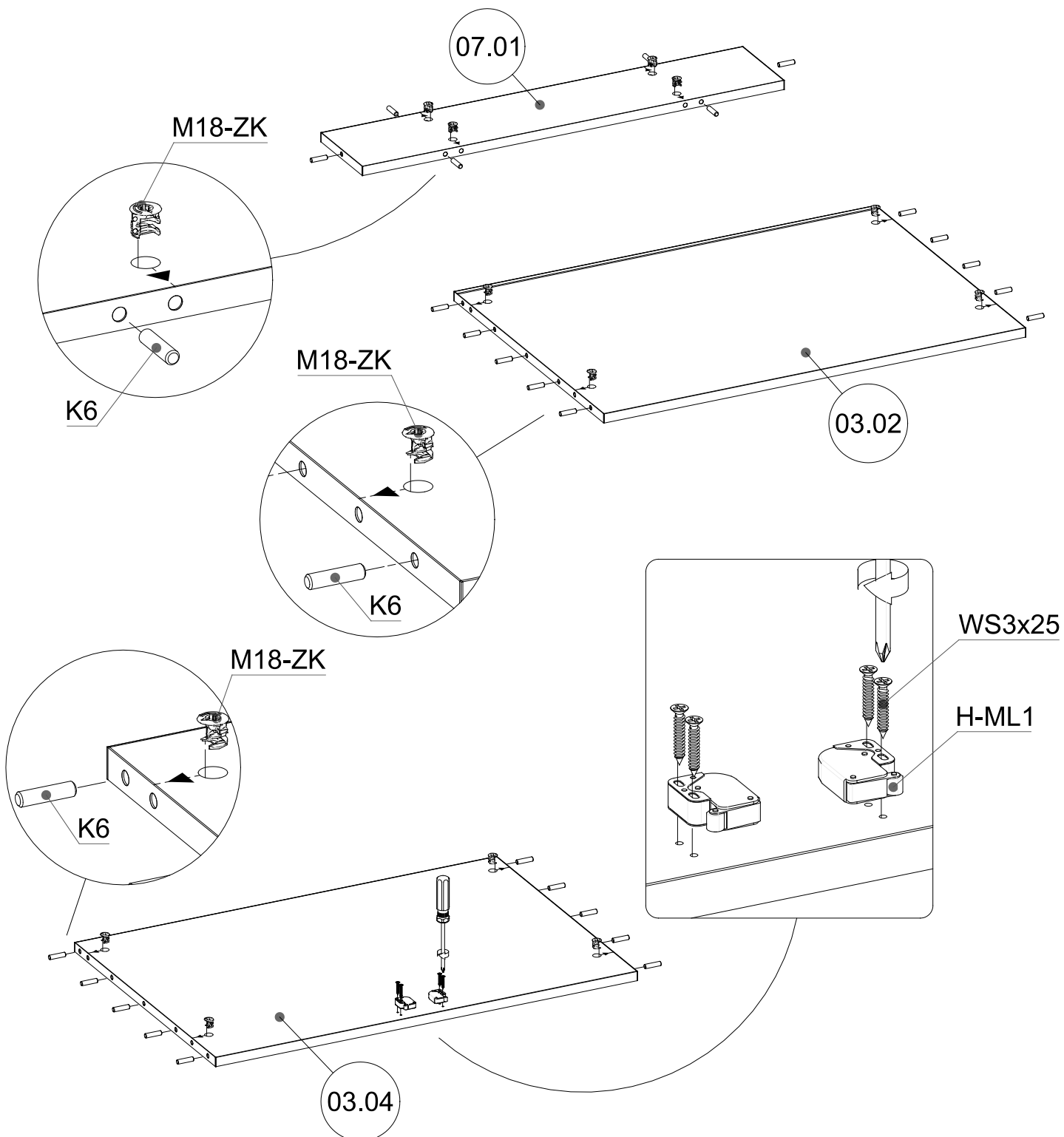
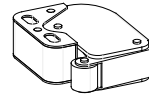


WS3x25 x4



3x25

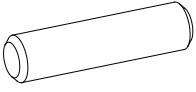
H-ML1 x2



# Instrukcja montażu

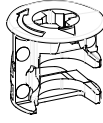
## Krok 3

K6 x20

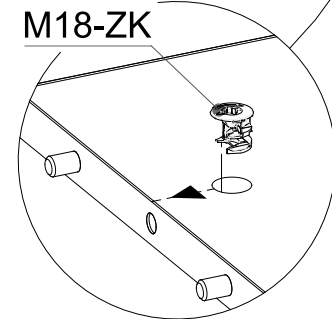
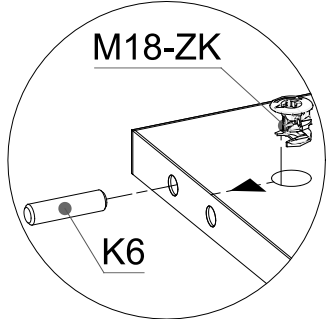
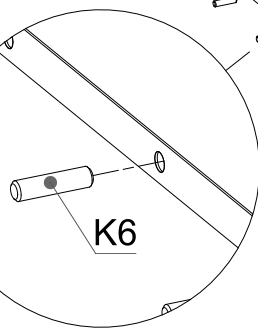
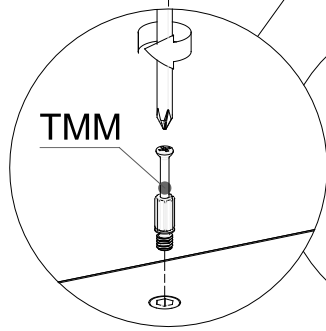
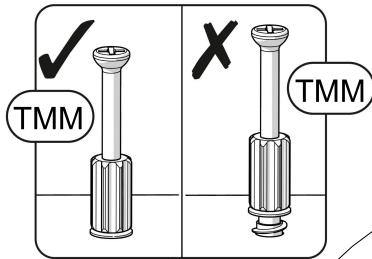
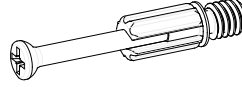


8x32

M18-ZK x8



TMM x4



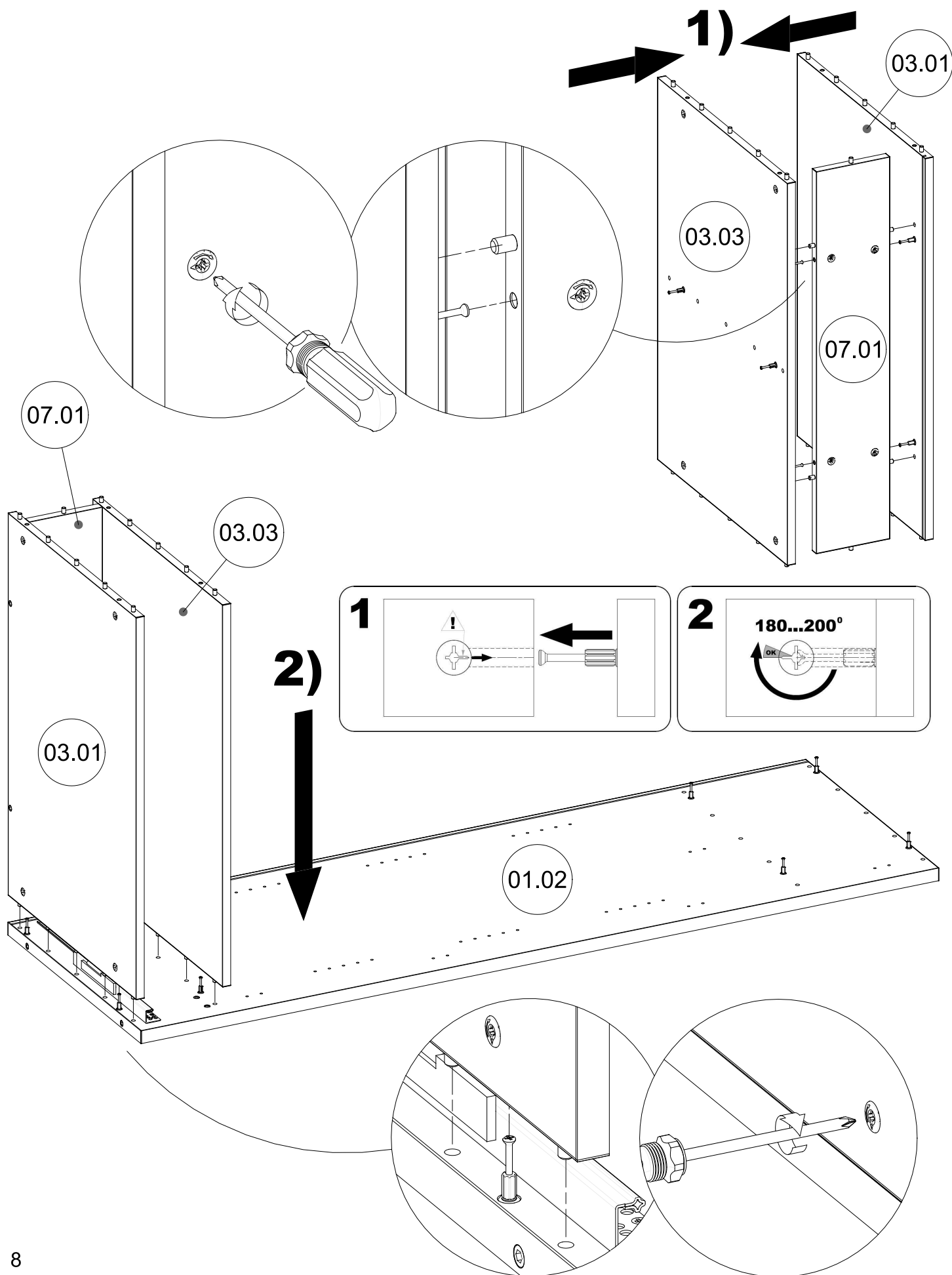
03.03

03.01



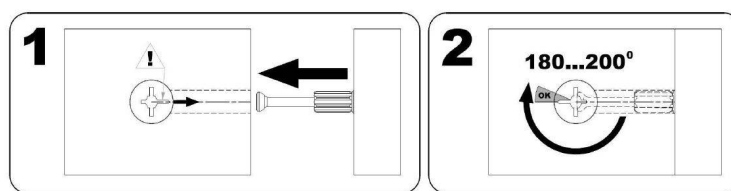
# Instrukcja montażu

## Krok 4

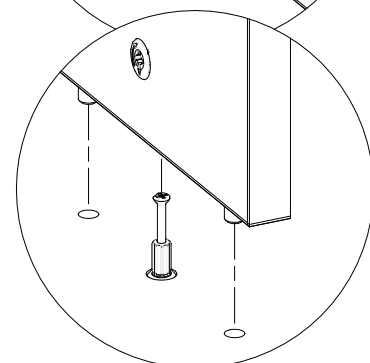
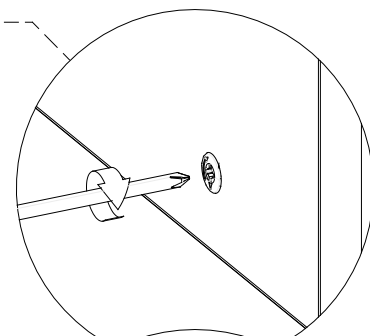
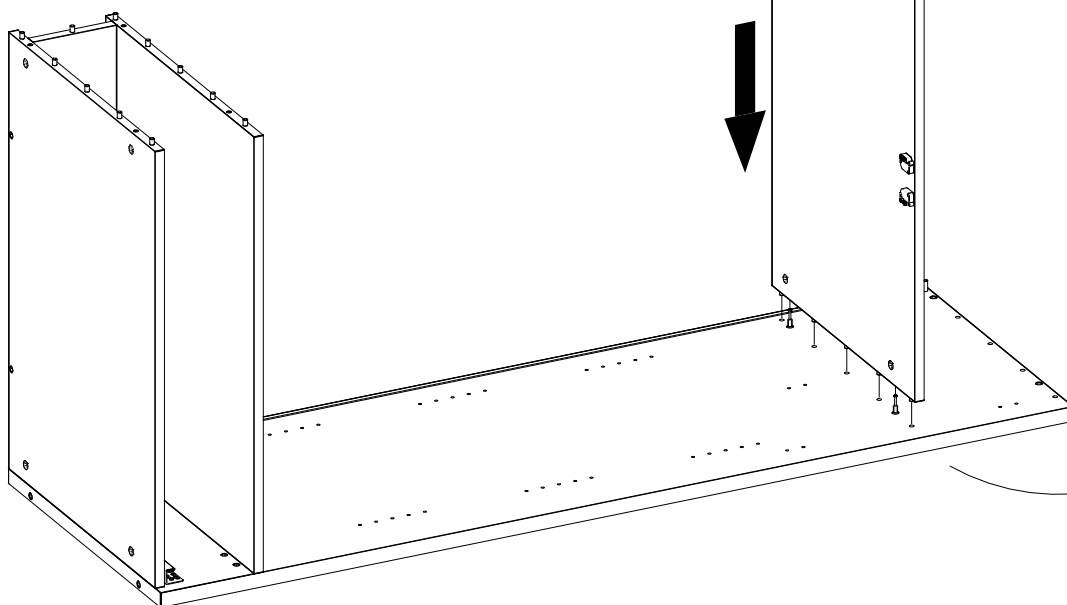


# Instrukcja montażu

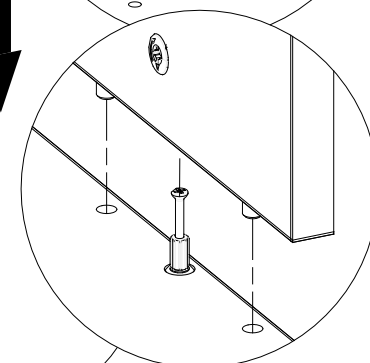
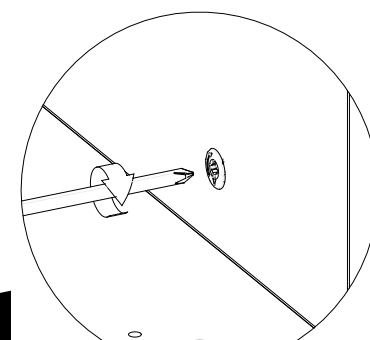
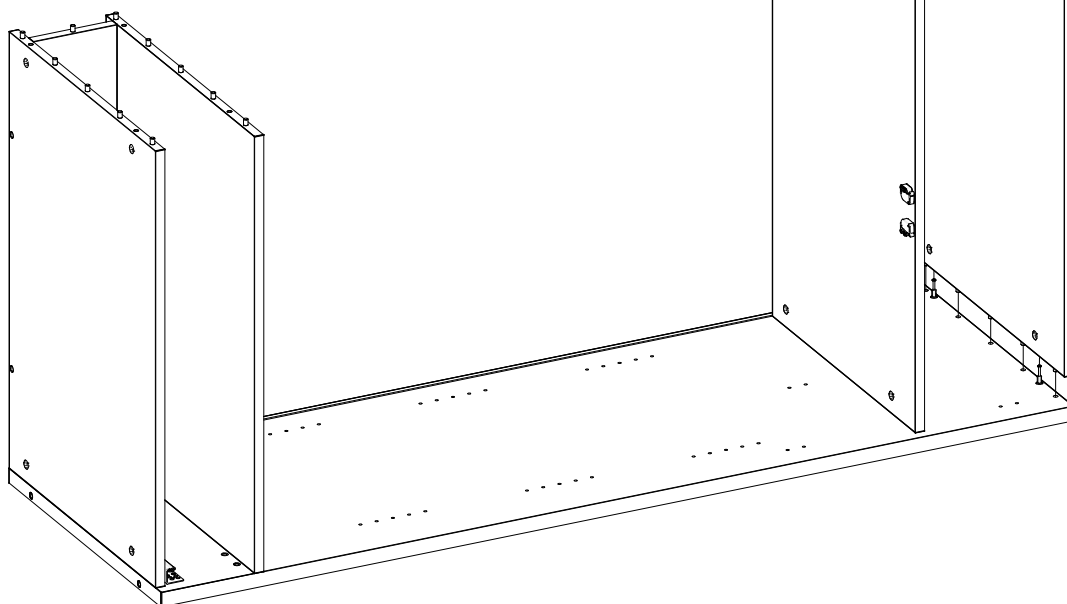
## Krok 5



**1)**



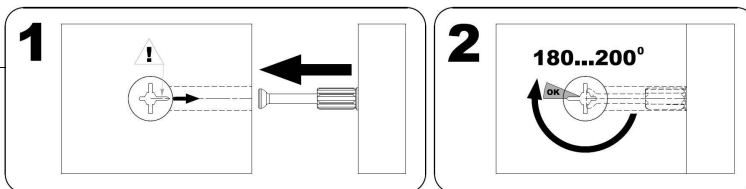
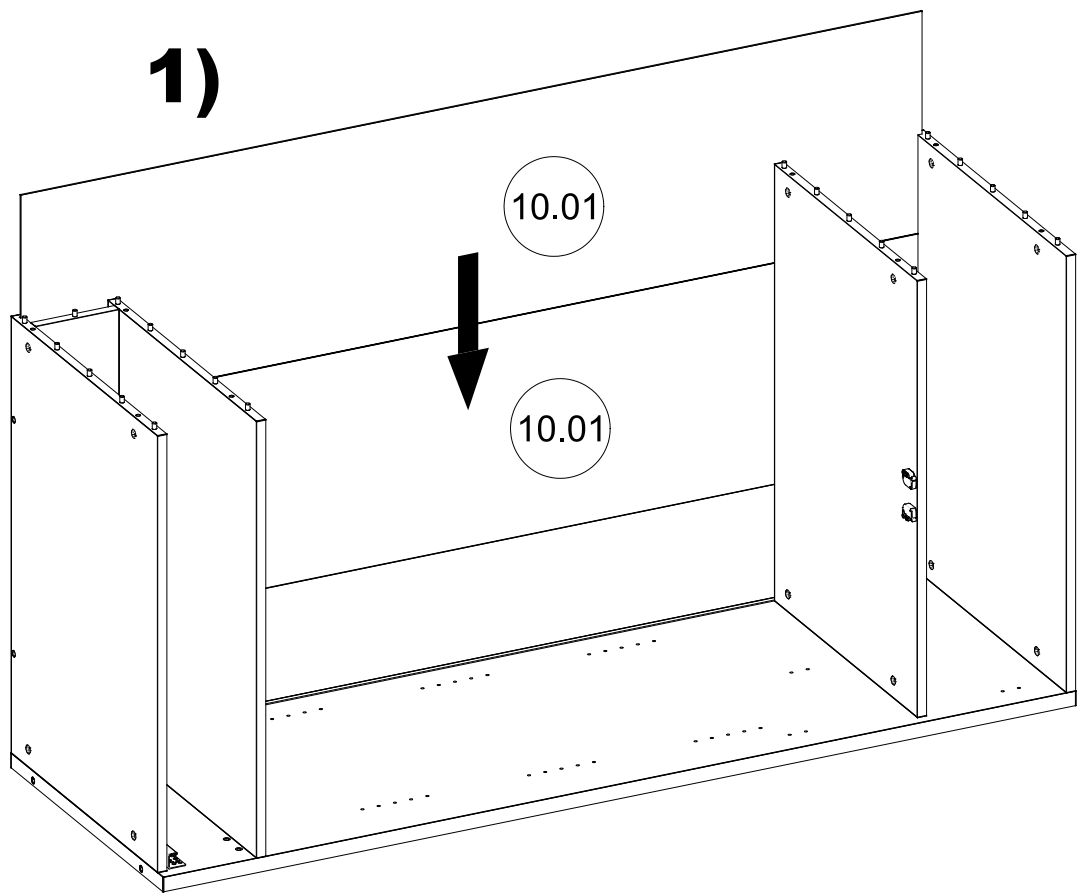
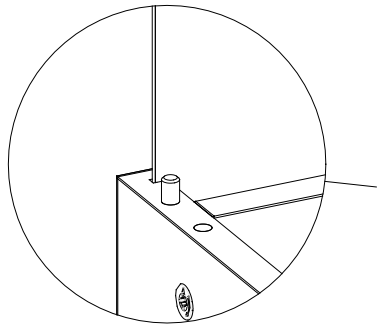
**2)**



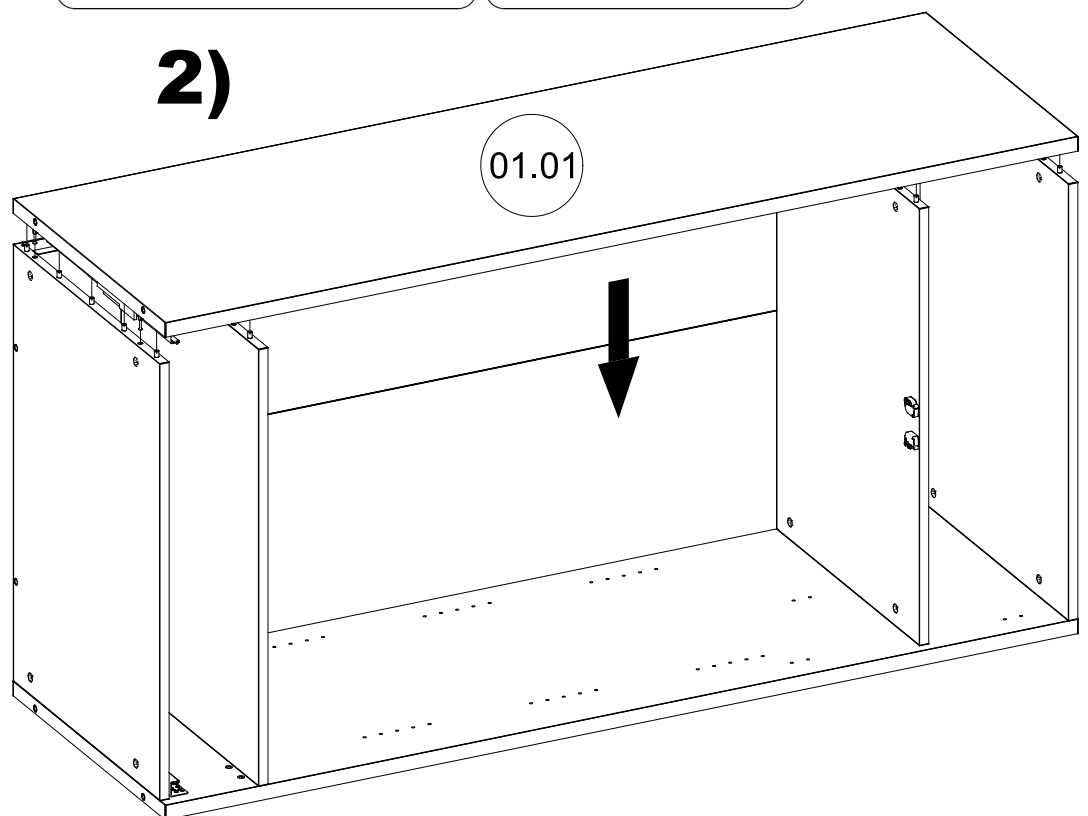
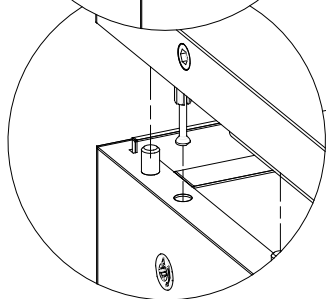
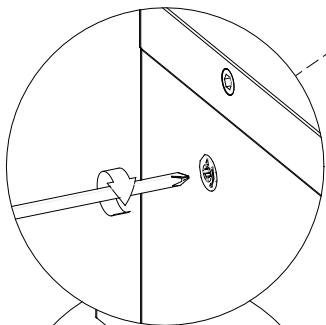
# Instrukcja montażu

## Krok 6

**1)**



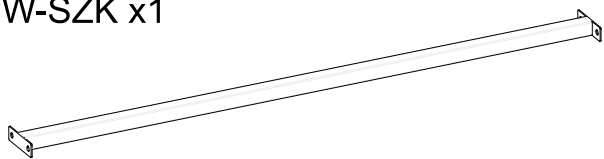
**2)**



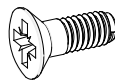
# Instrukcja montażu

## Krok 7

PW-SZK x1

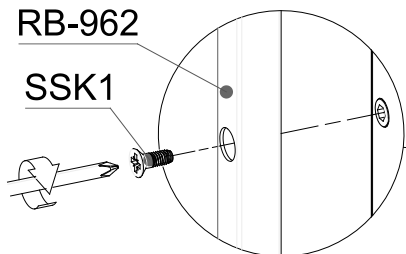


SSK1 x10



M6x16

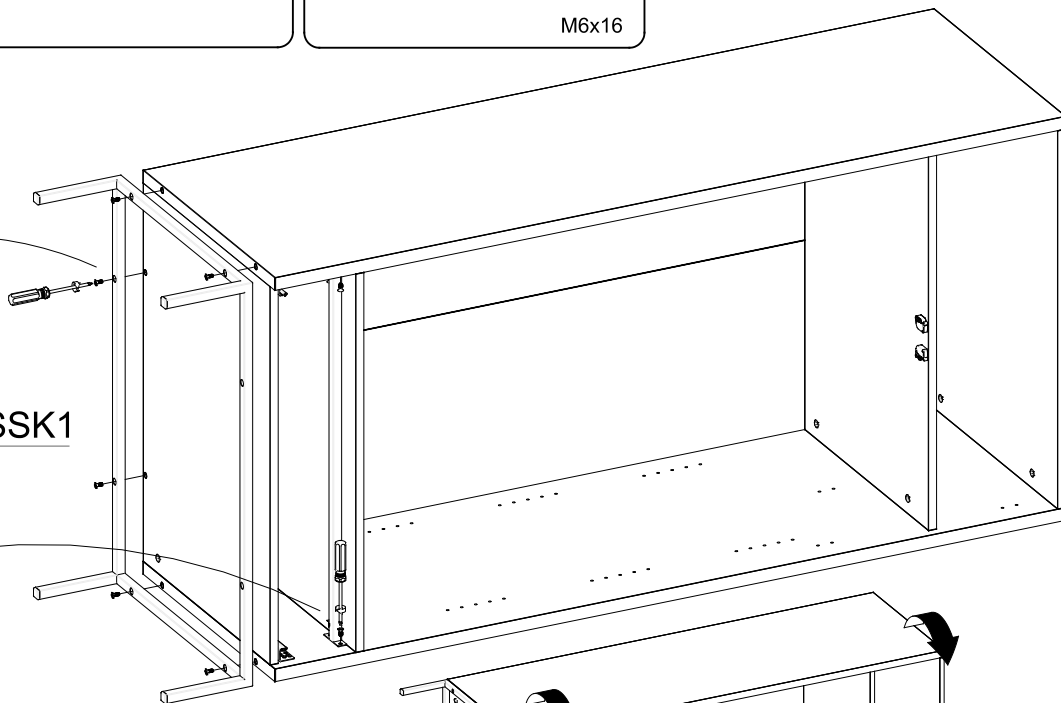
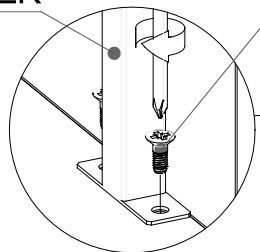
RB-962



SSK1

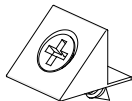
PW-SZK

SSK1

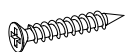


## Krok 8

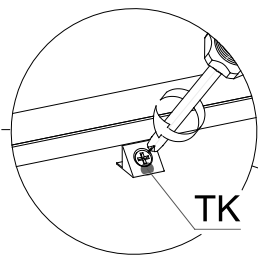
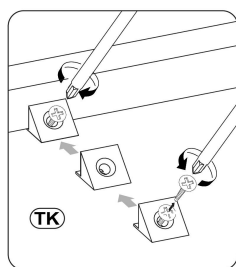
TK x24



WS25-3 x18

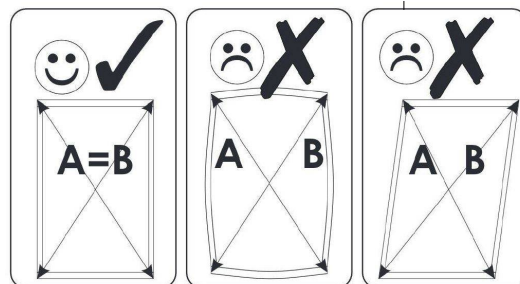
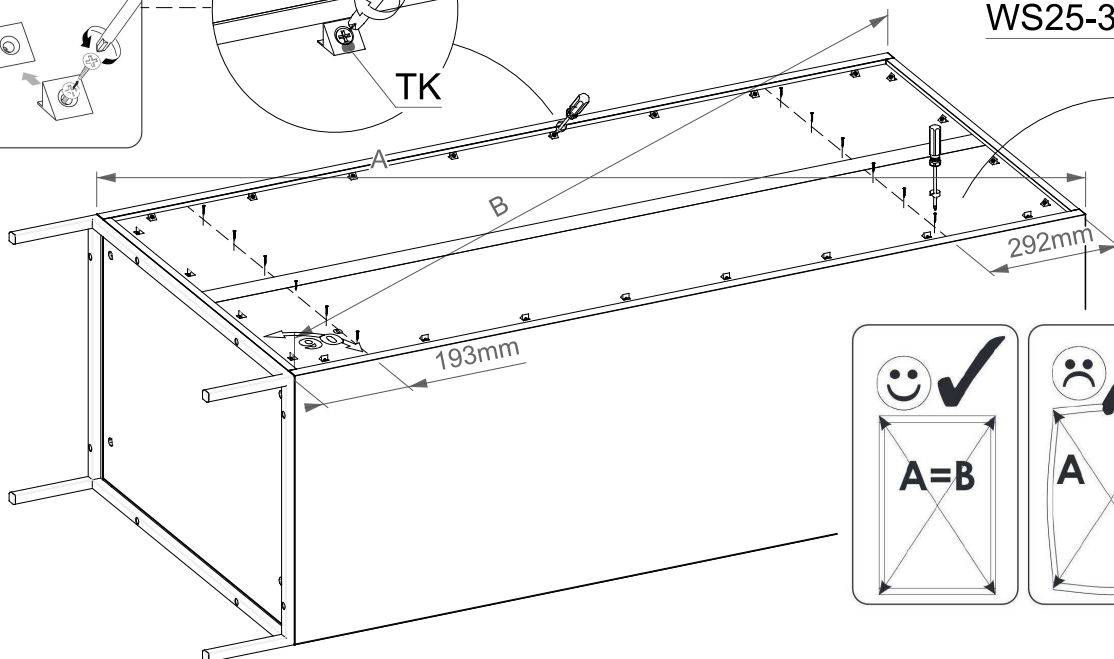
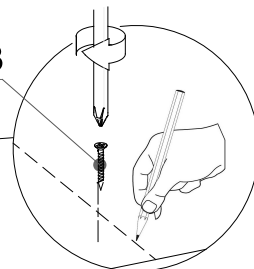


2,5x20



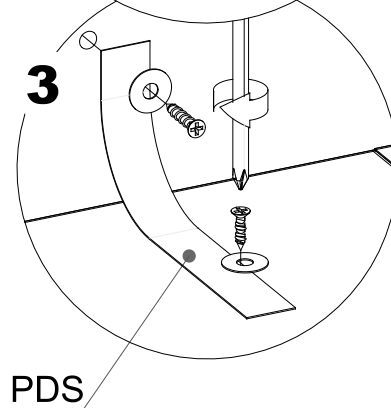
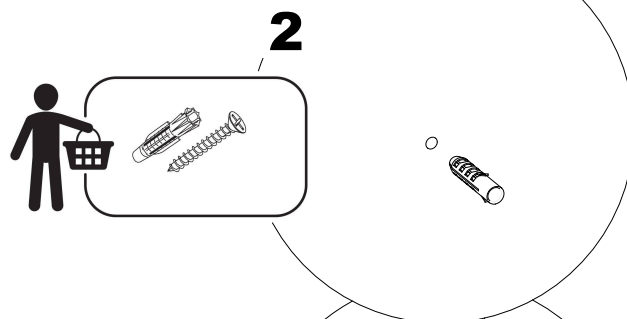
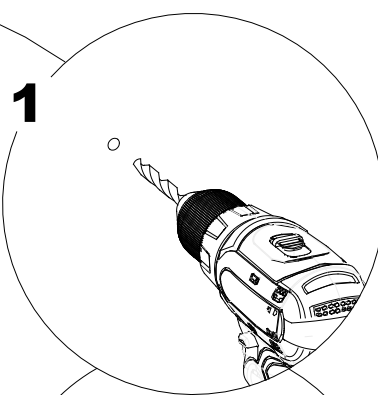
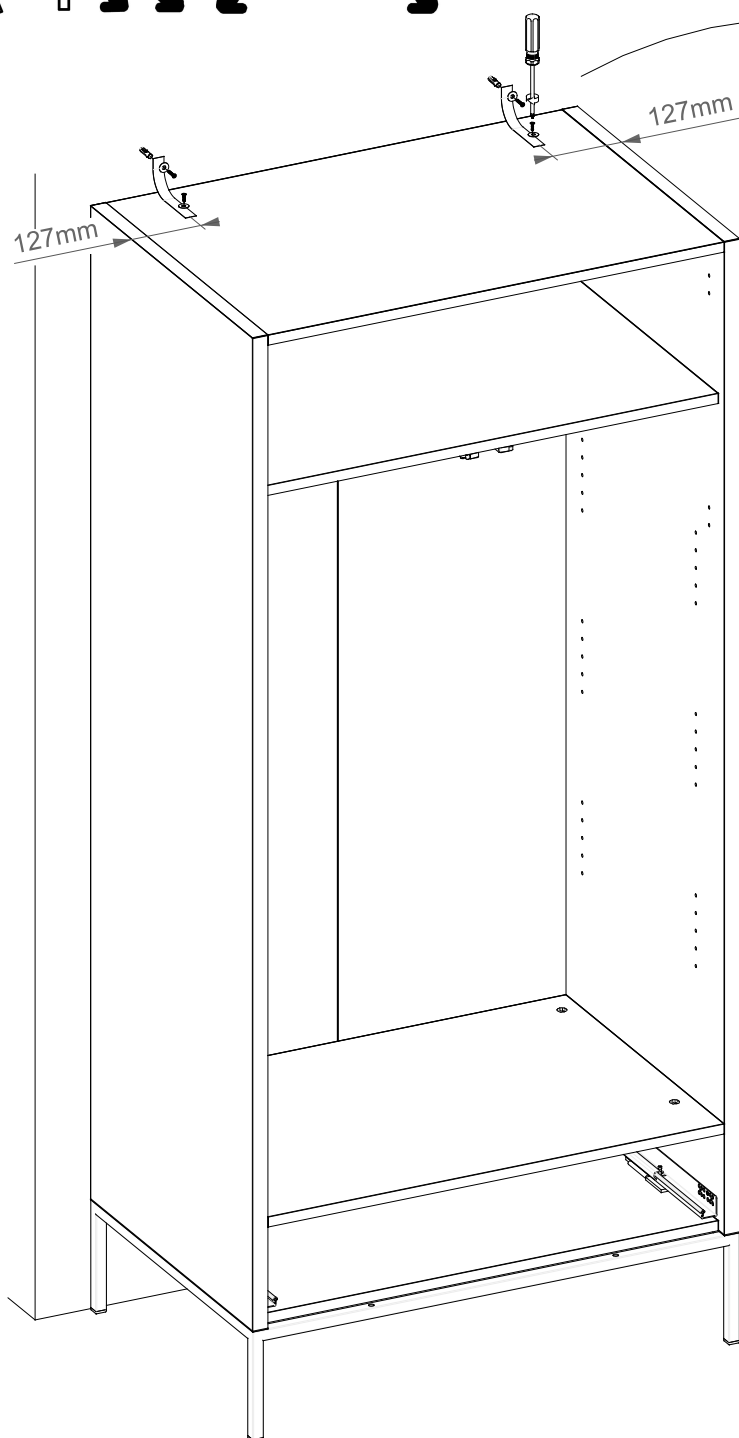
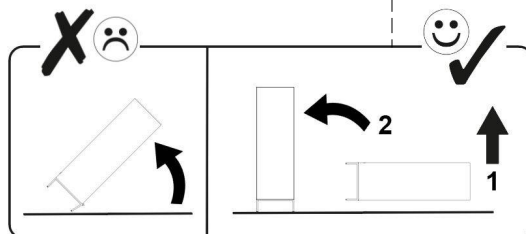
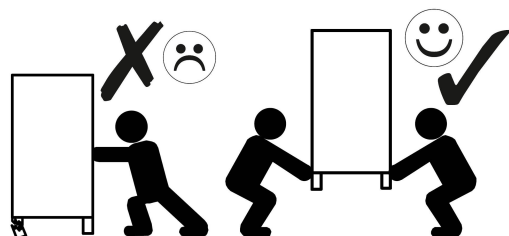
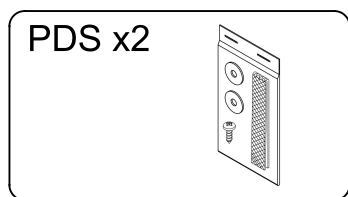
TK

WS25-3



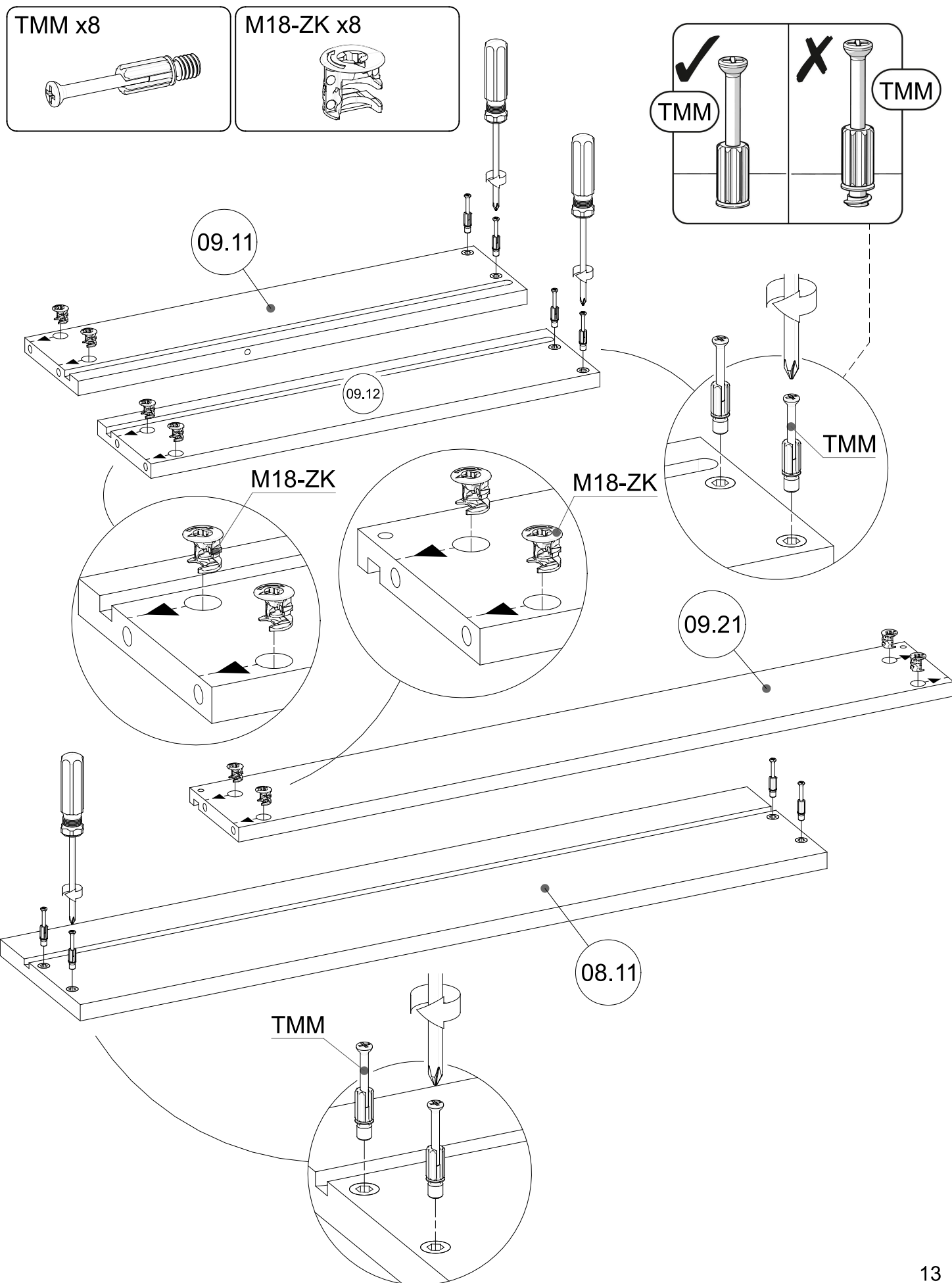
# Instrukcja montażu

## Krok 9



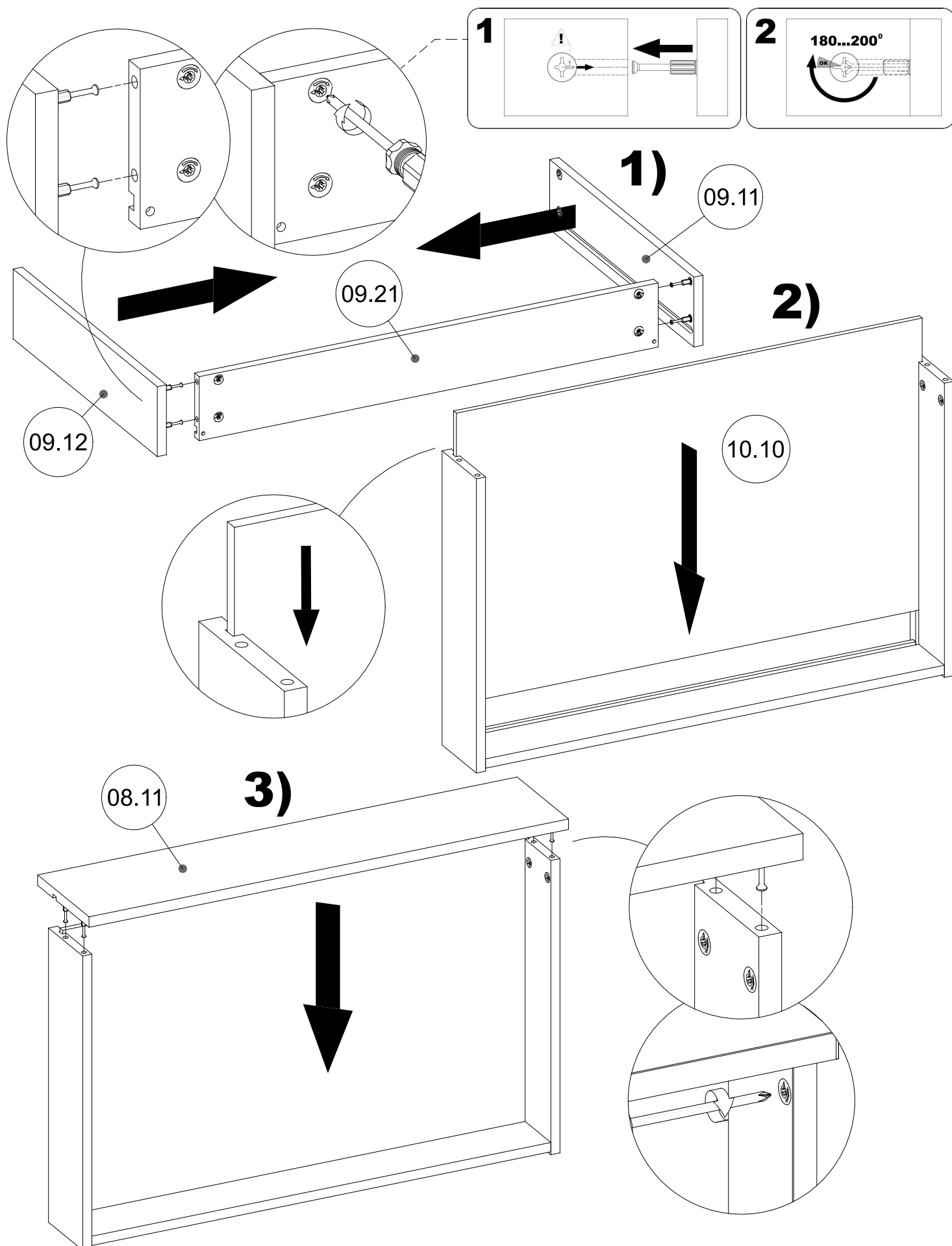
# Instrukcja montażu

## Krok 10



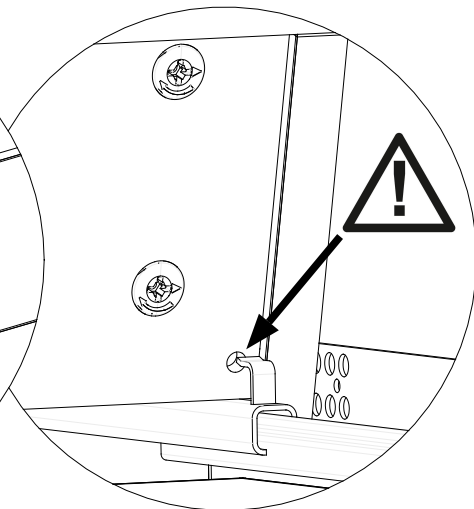
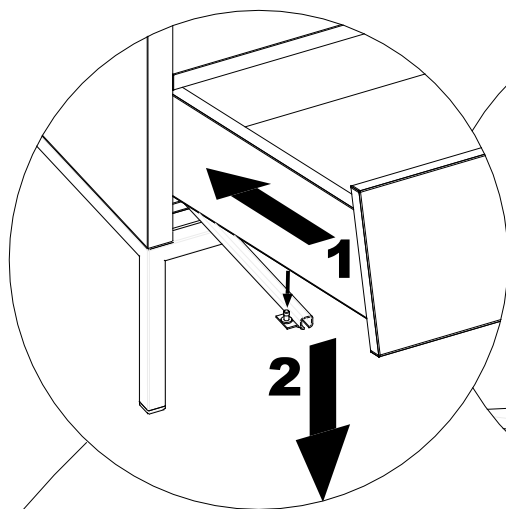
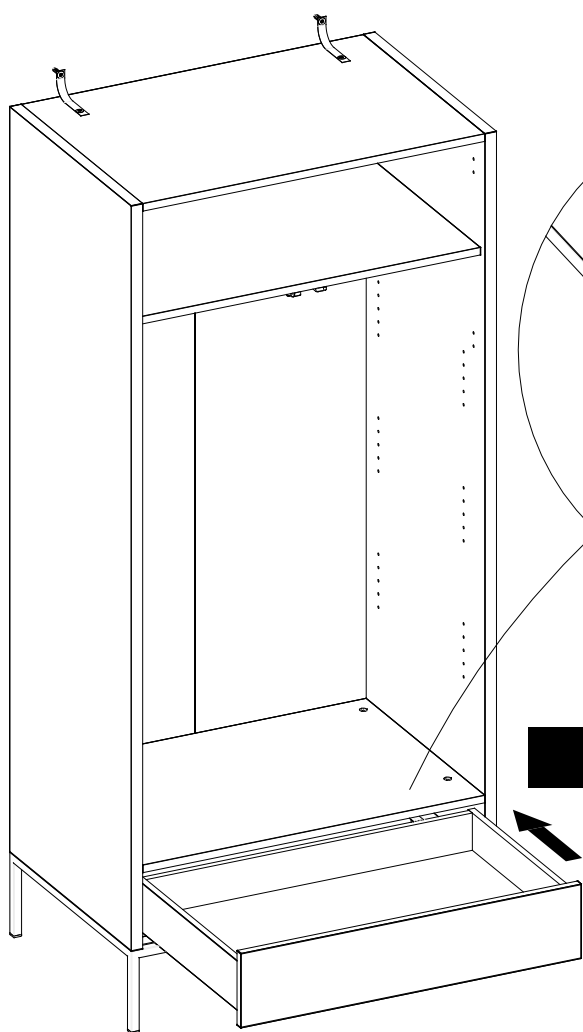
# Instrukcja montażu

## Krok 11



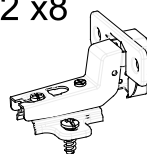
# Instrukcja montażu

## Krok 12



## Krok 13

ZW02 x8

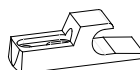


WS4-2 x16



4x16

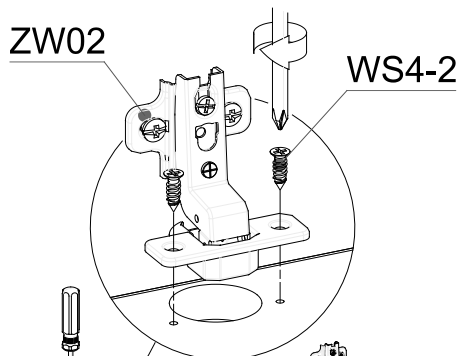
H-ML2 x2



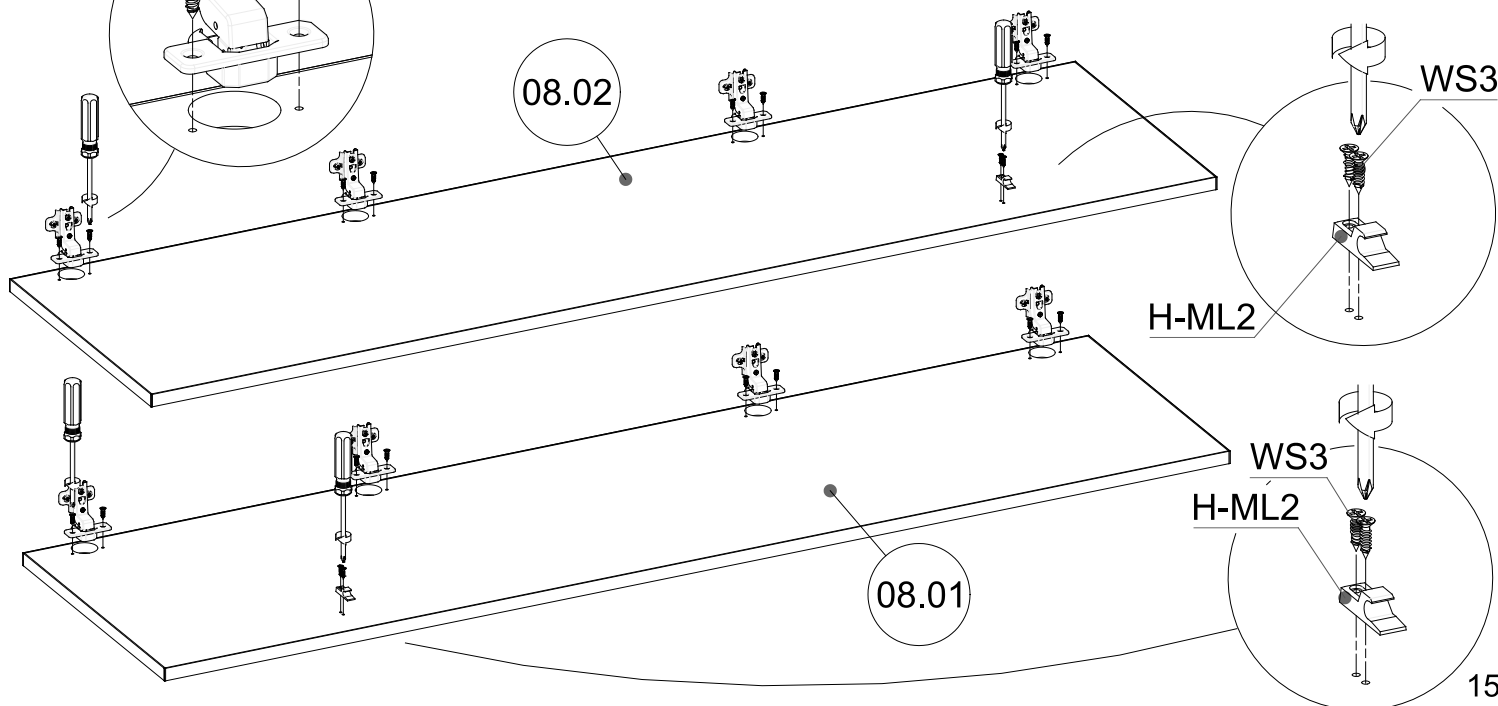
WS3 x4



3x16



08.02



H-ML2

WS3

WS3

H-ML2



# Instrukcja montażu

## Krok 14

DU x1



837mm

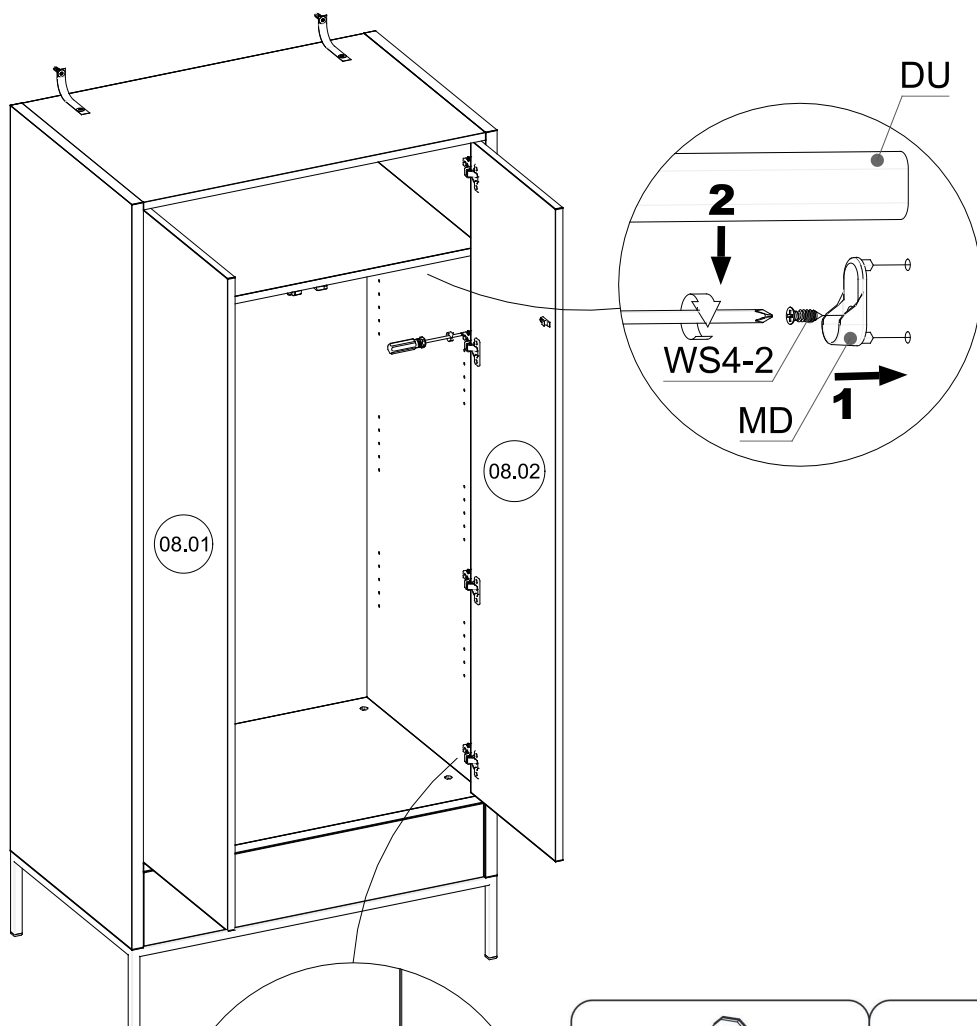
MD x2



WS4-2 x2

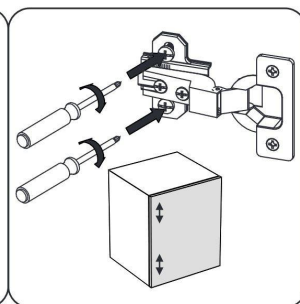
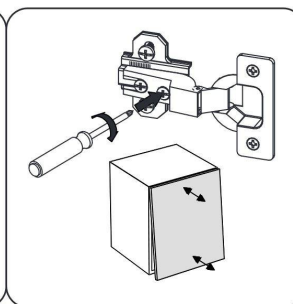
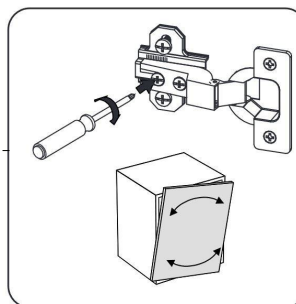
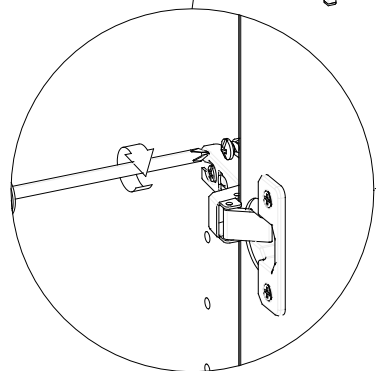


4x16



08.01

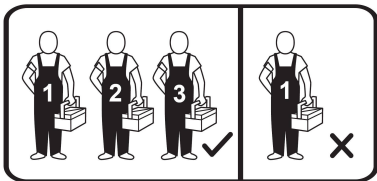
08.02



# LOFT KARMEL LKSZ-2DP

SZAFA 2D1S

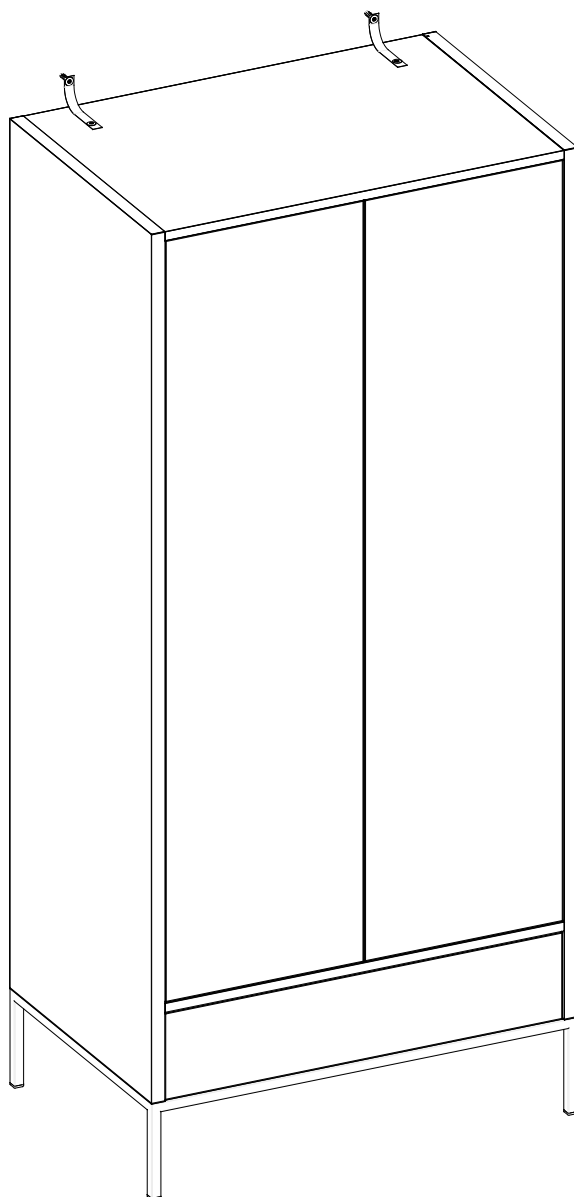
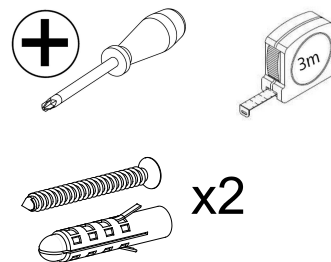
**Instrukcja montażu** - Zachować do wykorzystania w przyszłości



Wymiary:

Szerokość - 90cm  
Głębokość - 60cm  
Wysokość - 200cm

Narzędzia potrzebne:



**Ważne:** Należy zapoznać się z instrukcją przed montażem

Jeśli potrzebujesz pomocy lub masz uszkodzone  
czy brakujące elementy, proszę o kontakt drogą mailową  
e-mail: [info@stolwitmeble.pl](mailto:info@stolwitmeble.pl) lub zadzwoń: +48 62 784 26 32

NEW ELEGANCE  
FURNITURE



# Porady dotyczące bezpieczeństwa i pielęgnacji

## Ważne – przed rozpoczęciem montażu zapoznaj się z poniższą informacją

Sprawdź, czy masz wszystkie komponenty i narzędzia wymienione na okładce i stronach 3-4.

Usuń wszystkie okucia z woreczka foliowego i posegreguj na grupy.

Trzymaj dzieci i zwierzęta z dala w trakcie montażu, małe części mogą spowodować uduszenie.

Upewnij się, że masz wystarczająco dużo miejsca, żeby rozmieścić elementy przed montażem.

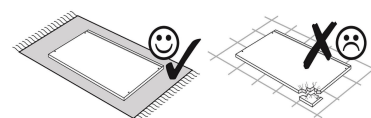
Montować element jak najbliżej jego pozycji końcowej (w tym samym pomieszczeniu) jeśli jest to możliwe. Minimalna wysokość od podłogi do sufitu powinna wynosić minimum 220cm

Nie umieszczać mebli bezpośrednio przed grzejnikiem, kominkiem lub innymi źródłami ciepła.

Nie wystawiać mebli na działanie bezpośrednich i długotrwałych promieni słonecznych i źródeł ciepła ponieważ może to spowodować wyblaknięcie.

Nie stawać ani nie obciążać elementów podczas montażu, może to spowodować uszkodzenie.

Aby uniknąć zarysowania produktu albo podłogi, mebel powinien być montowany na miękkim podłożu, np. dywanie.



Należy utylizować opakowanie według wskazań.

## Ważne wskazówki

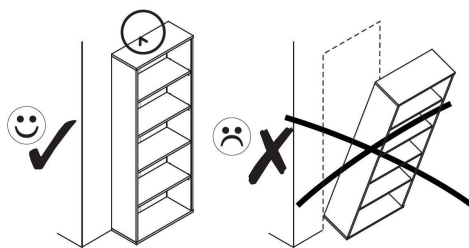
Ustawienie i zakotwiczenie oraz późniejsze regulacje elementów szafy mogą być wykonywane tylko przez odpowiednich i przeszkolonych specjalistów.

Szafa musi stać na stabilnym i równym podłożu. Przed otwarciem frontów i szuflady należy koniecznie zakotwiczyć szafę w ścianie za pomocą dołączonych pasków mocujących PDS.

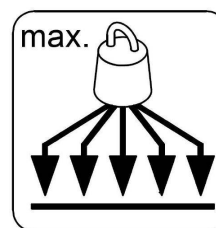
Musi być zagwarantowana przy tym nośność ściany.

Używać tylko specjalistycznych elementów mocujących, odpowiednich do właściwości ściany.

W przypadku nieodpowiedniego zamocowania istnieje niebezpieczeństwo wypadku!



## Ograniczenie wagowe



Ważne:

Zalecane maksymalne równomiernie rozłożone statyczne obciążenie następujących elementów:  
-półek wkładanych - 10kg  
-półek stałych - 20kg  
-szuflady - 5kg  
-drążka na ubranie - 5kg

## Pielęgnacja elementów

Do czyszczenia należy używać wilgotnej ściereczki.

Używać wyłącznie wody lub delikatnego detergentu.

## Informacje ogólne

Jeśli z jakiegoś powodu masz problemy z produktem "NEW ELEGANCE", proszę skontaktować się ze sklepem, z którego został zakupiony. Prosimy zachować paragon jako dowód zakupu.

Jeśli masz jakieś uwagi lub sugestie dotyczące tego produktu, instrukcji montażu lub otrzymanej usługi, prosimy o kontakt ze sklepem lub centralą STOLWIT za pośrednictwem strony internetowej:  
[www.newelegance.pl](http://www.newelegance.pl)

lub napisz bezpośrednio do:

STOLWIT MEBLE Sp. z o.o. Sp. k.  
Polesie 25, 98-400 Wieruszów.

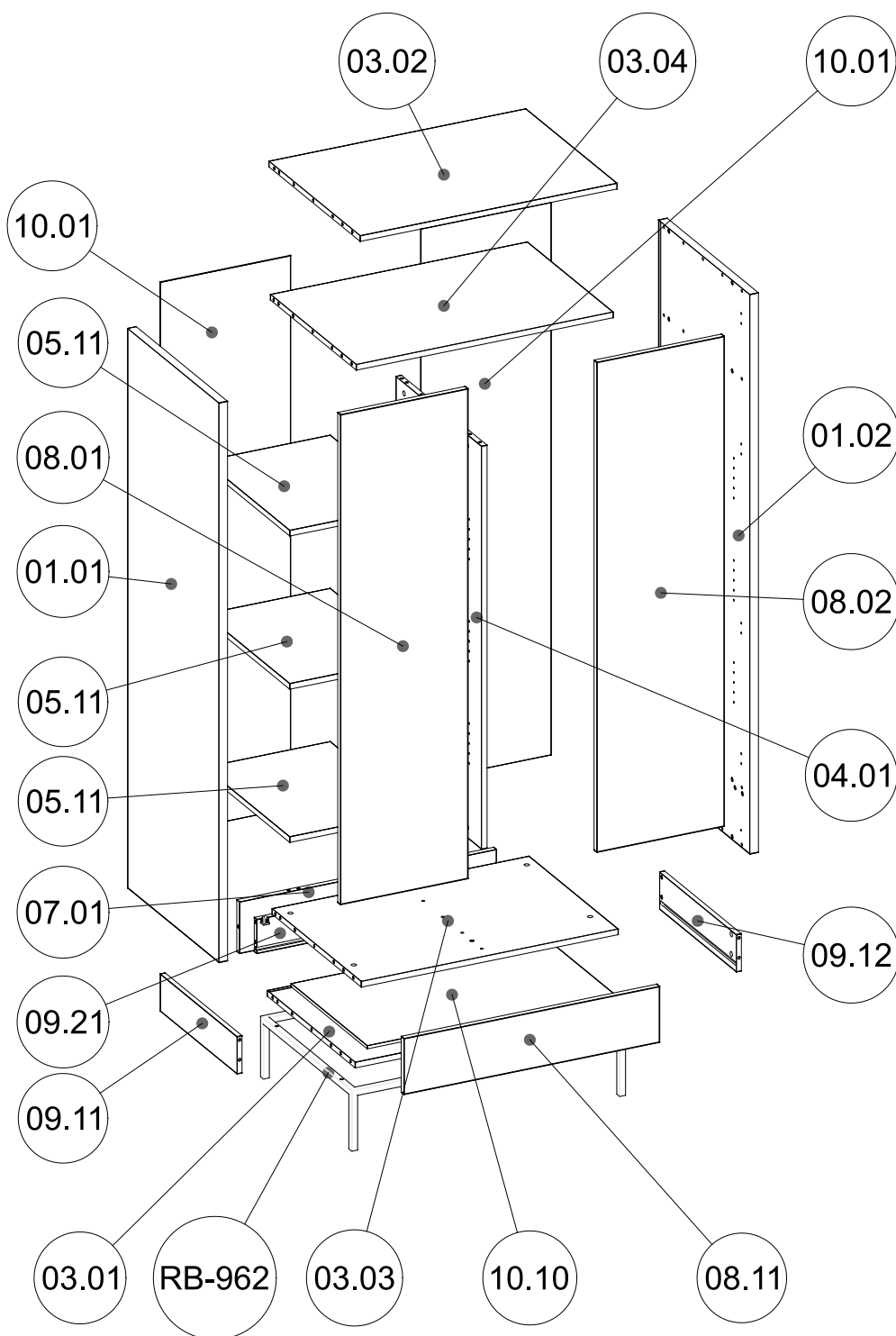
# Komponenty - Części

Jeśli potrzebujesz pomocy lub masz uszkodzone lub brakujące części, e-mail: [info@stolwitmeble.pl](mailto:info@stolwitmeble.pl) lub zadzwoń: +48 62 784 26 32

Sprawdź, czy masz wszystkie części wymienione poniżej

## LOFT KARMEL LKSZ-2DP

LP	WYMIAR	IL.
01.01	1800,0x600,0x28,0mm	1
09.11	505,0x120,0x16,0mm	1
01.02	1800,0x600,0x28,0mm	1
09.12	505,0x120,0x16,0mm	1
10.10	500,0x816,0x10,0mm	1
08.01	1576,0x419,0x18,0mm	1
08.02	1576,0x419,0x18,0mm	1
08.11	840,0x180,0x18,0mm	1
05.11	413,0x560,0x18,0mm	3
04.01	1296,0x562,0x18,0mm	1
RB-962	900,0x200,0x600,0mm	1
10.01	1777,0x428,0x3,0mm	2
09.21	804,0x110,0x16,0mm	1
03.01	844,0x578,0x18,0mm	1
03.02	844,0x600,0x18,0mm	1
03.03	844,0x586,0x18,0mm	1
03.04	844,0x564,0x18,0mm	1
07.01	844,0x166,0x18,0mm	1



# Komponenty-Akcesoria

Jeśli potrzebujesz pomocy lub masz uszkodzone lub brakujące części, e-mail: [info@stolwitmeble.pl](mailto:info@stolwitmeble.pl) lub zadzwoń: +48 62 784 26 32

Sprawdź, czy masz wszystkie elementy wymienione poniżej


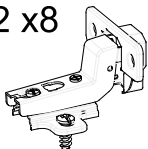

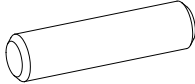
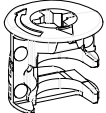
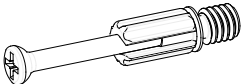
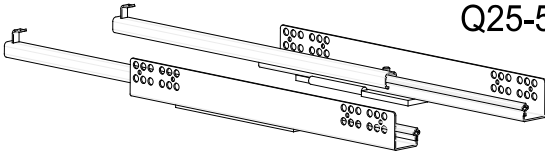
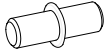
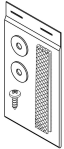
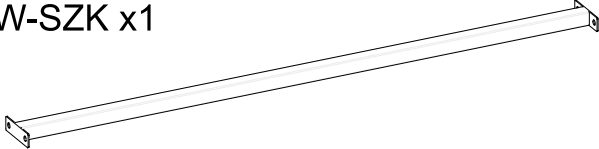
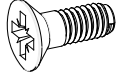

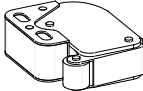
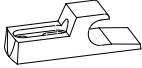
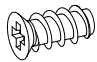

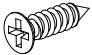
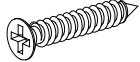



**UWAGA:** poniższe ilości są wystarczające do ukończenia montażu. W niektórych przypadkach może być dostarczone więcej okuć niż jest to wymagane.

**Linijka** - Pomoże prawidłowo zidentyfikować okucia

0 5 10 15 20 25 30 35 40 45 50 55 60 65 70 75 80 85 90 95 100 105 110 115 120

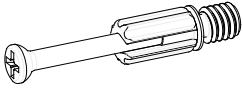
## LOFT KARMEL LKSZ-2DP

DU x1  406mm	ZW02 x8 	MD x2 	K6 x56  8x32
M18-ZK x32 	TMM x32 	Q25-500 x1kpl  L500	
PP5 x12 	PDS x2 	PW-SZK x1 	
SSK1 x10  M6x16	TK x24 	H-ML1 x2 	H-ML2 x2 
WE67 x4  6.3x13	WS25-3 x18  2.5x20	WS3x16 x4  3x16	WS3x25 x4  3x25
WS4-2 x18  4x16			

# Instrukcja montażu

## Krok 1

TMM x16

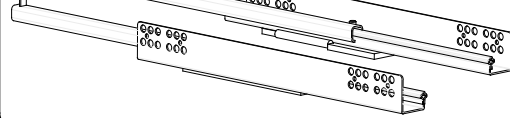


WE67 x4

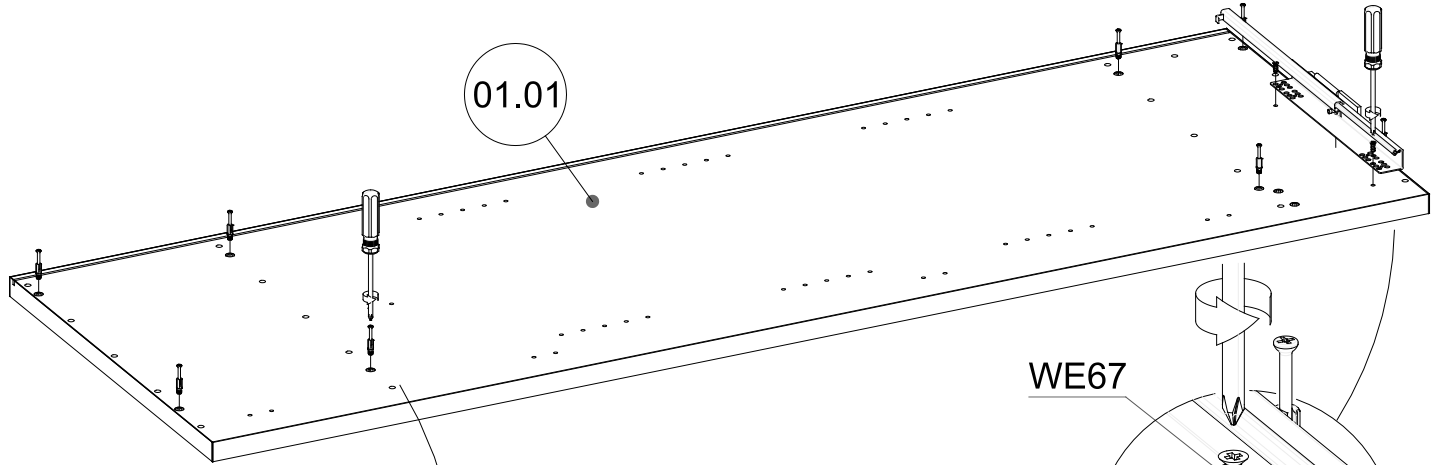


6,3x13

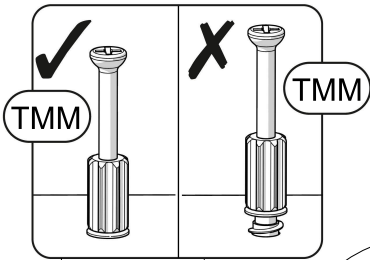
Q25-500 x1kpl



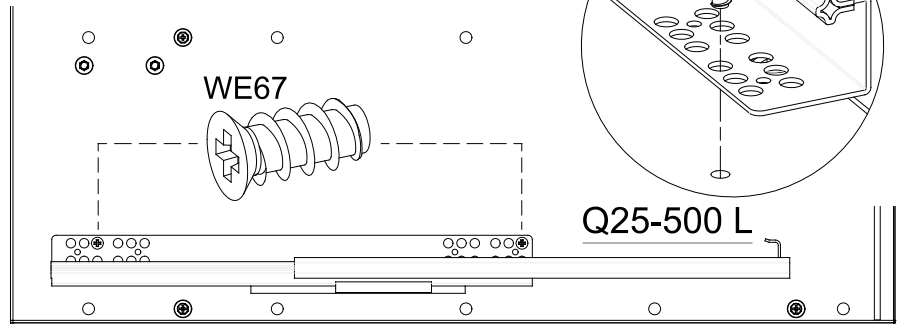
01.01



WE67



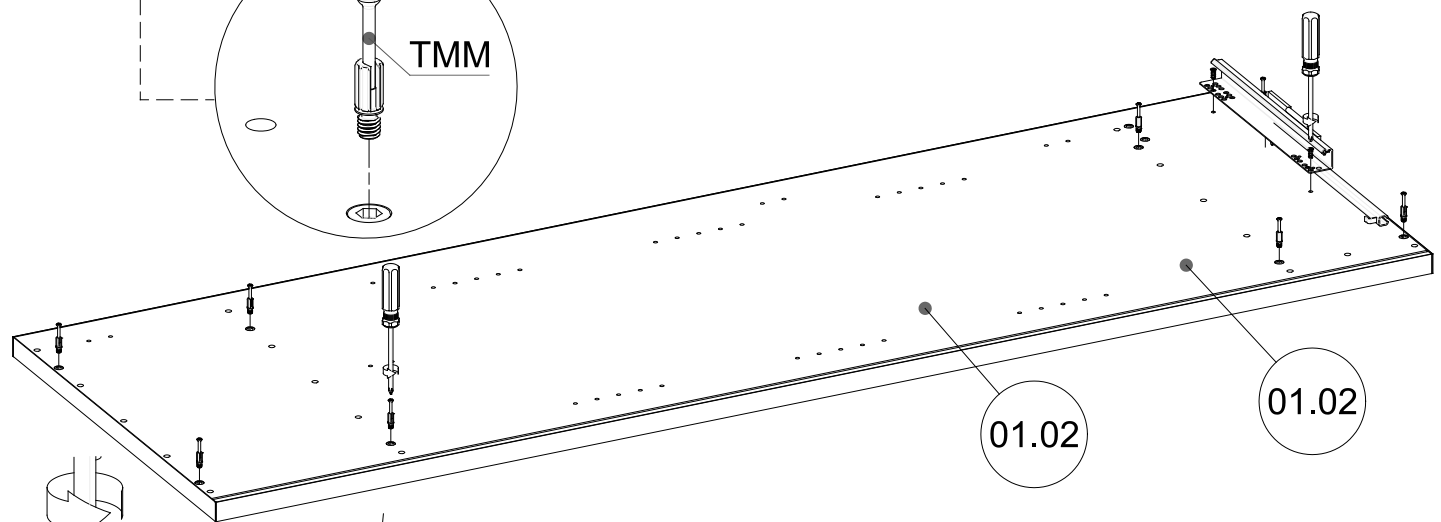
TMM



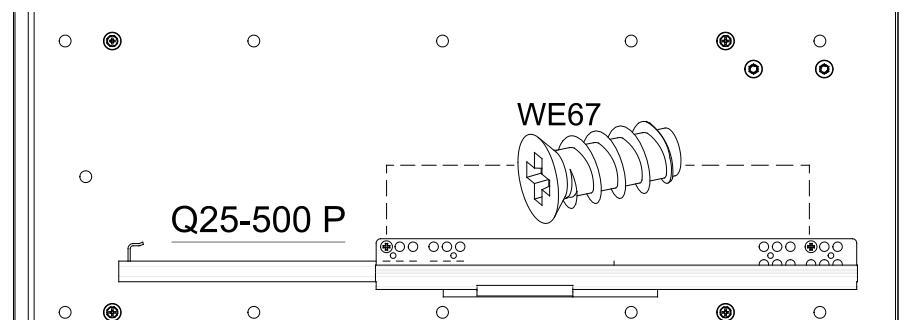
Q25-500 L

01.02

01.02



TMM



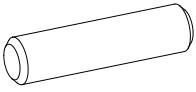
Q25-500 P

WE67

# Instrukcja montażu

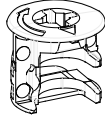
## Krok 2

K6 x36

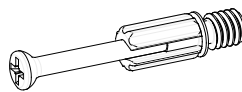


8x32

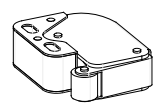
M18-ZK x16



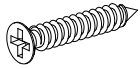
TMM x2



H-ML1 x2



WS3x25 x4



3x25

04.01

M18-ZK

07.01

K6

M18-ZK

M18-ZK

03.02

K6

K6

M18-ZK

TMM

TMM

TMM

K6

TMM

WS3x25

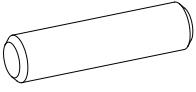
H-ML1

03.04

# Instrukcja montażu

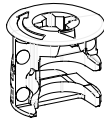
## Krok 3

K6 x20

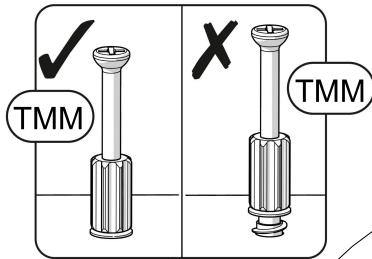
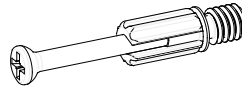


8x32

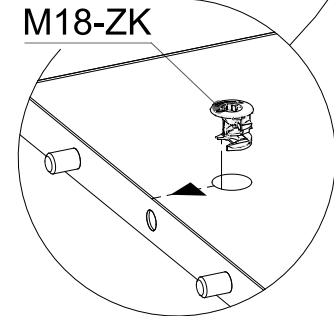
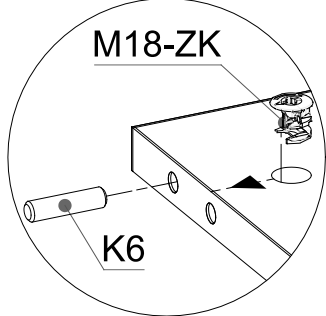
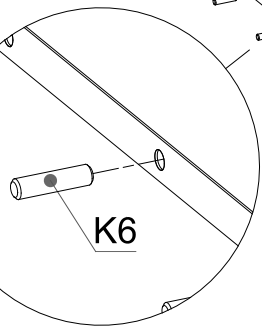
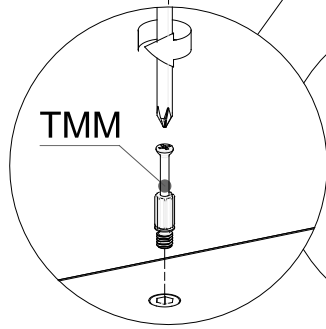
M18-ZK x8



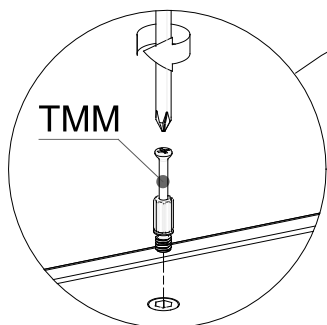
TMM x6



03.03



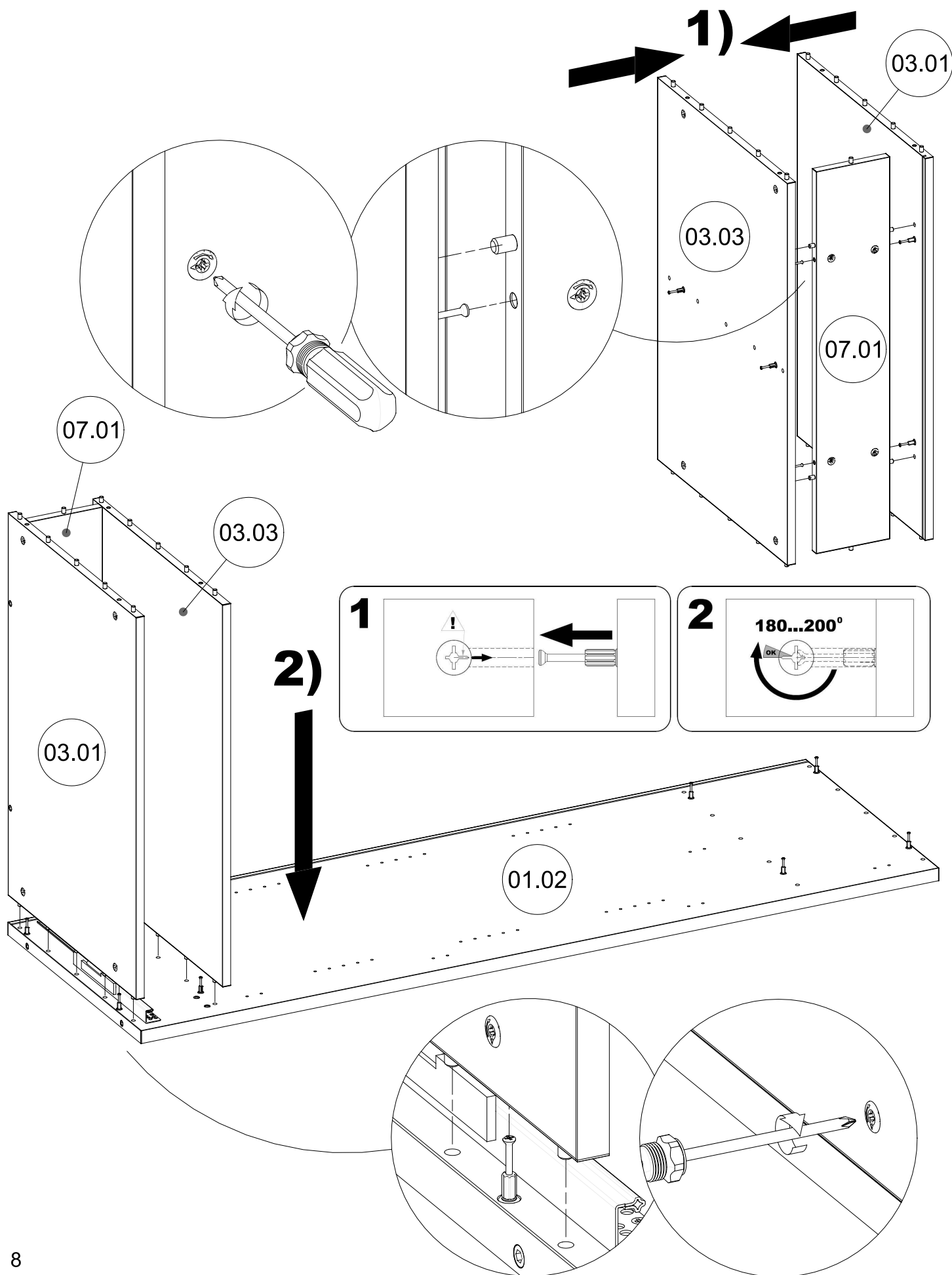
03.01





# Instrukcja montażu

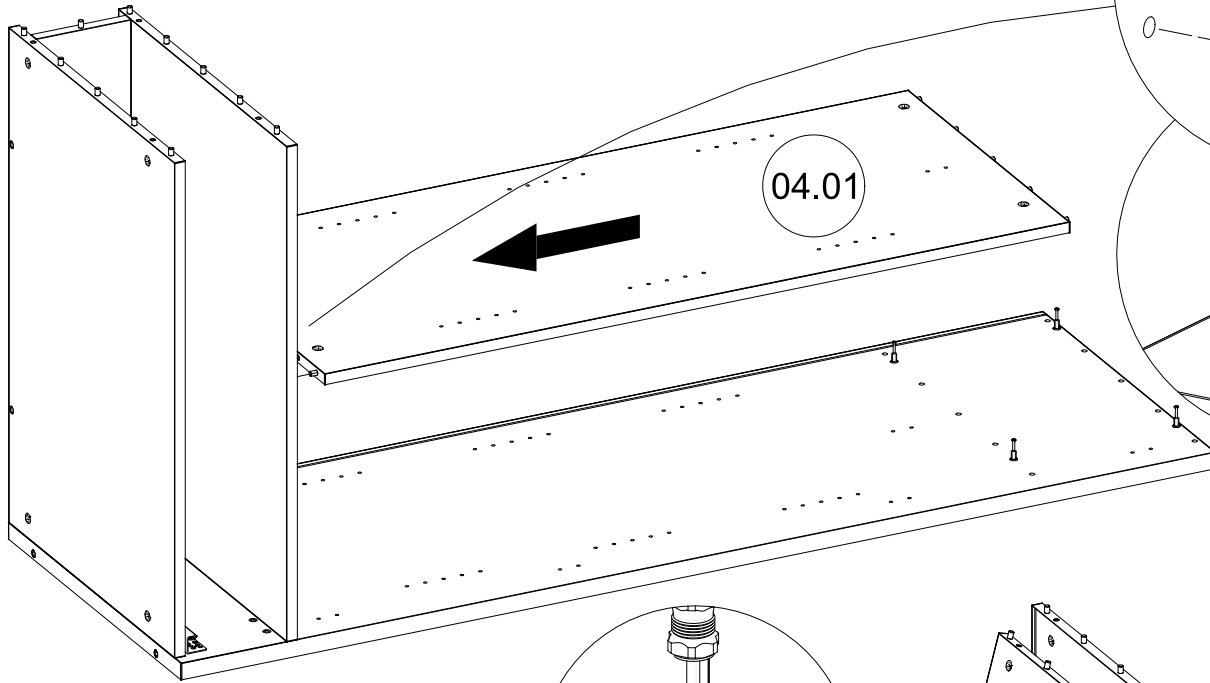
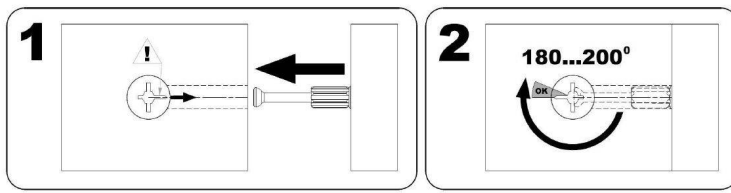
## Krok 4



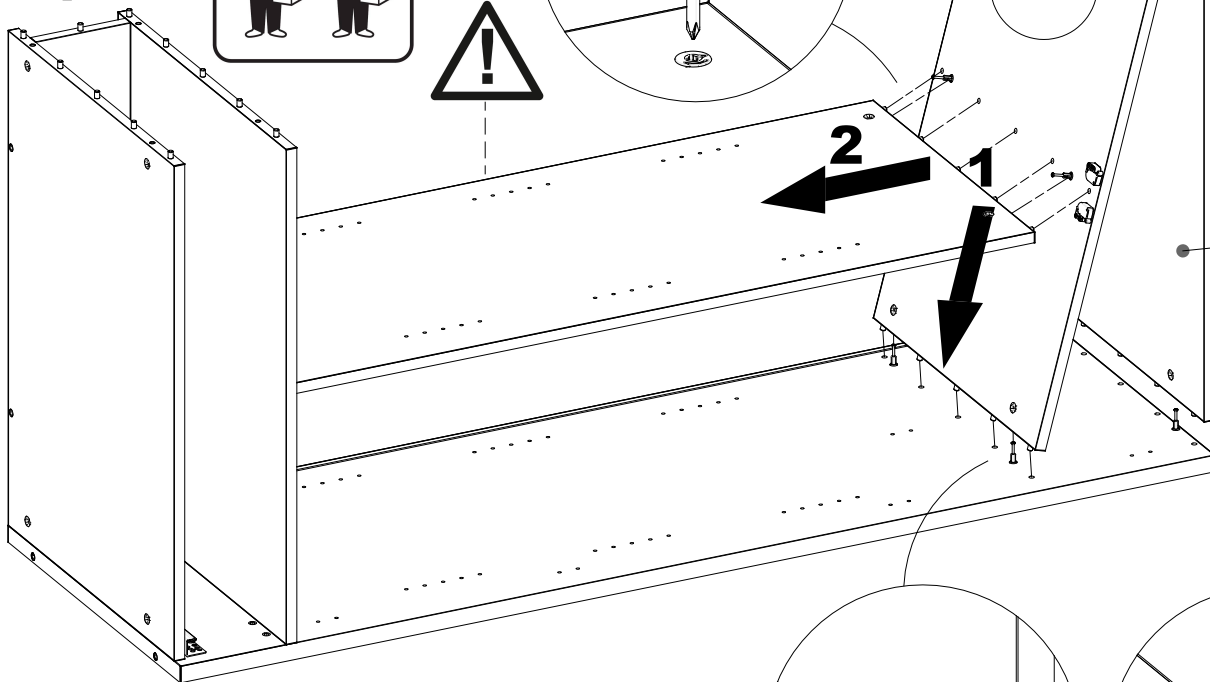
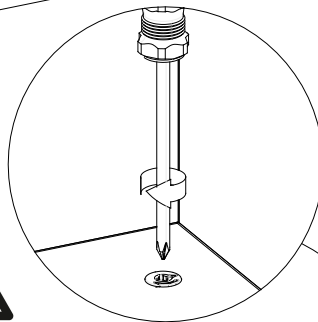
# Instrukcja montażu

## Krok 5

1)



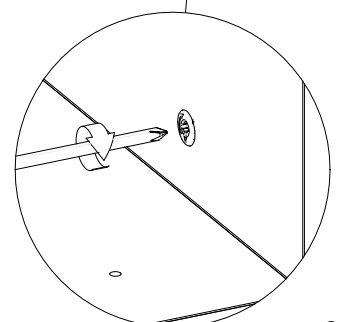
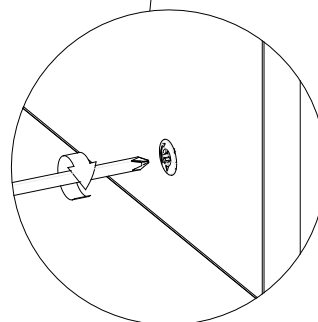
2)



3



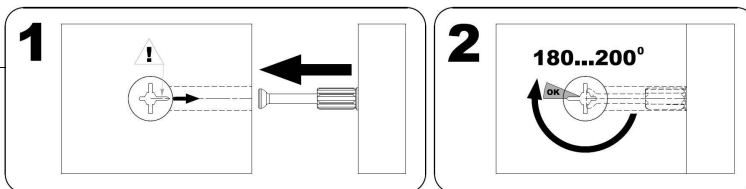
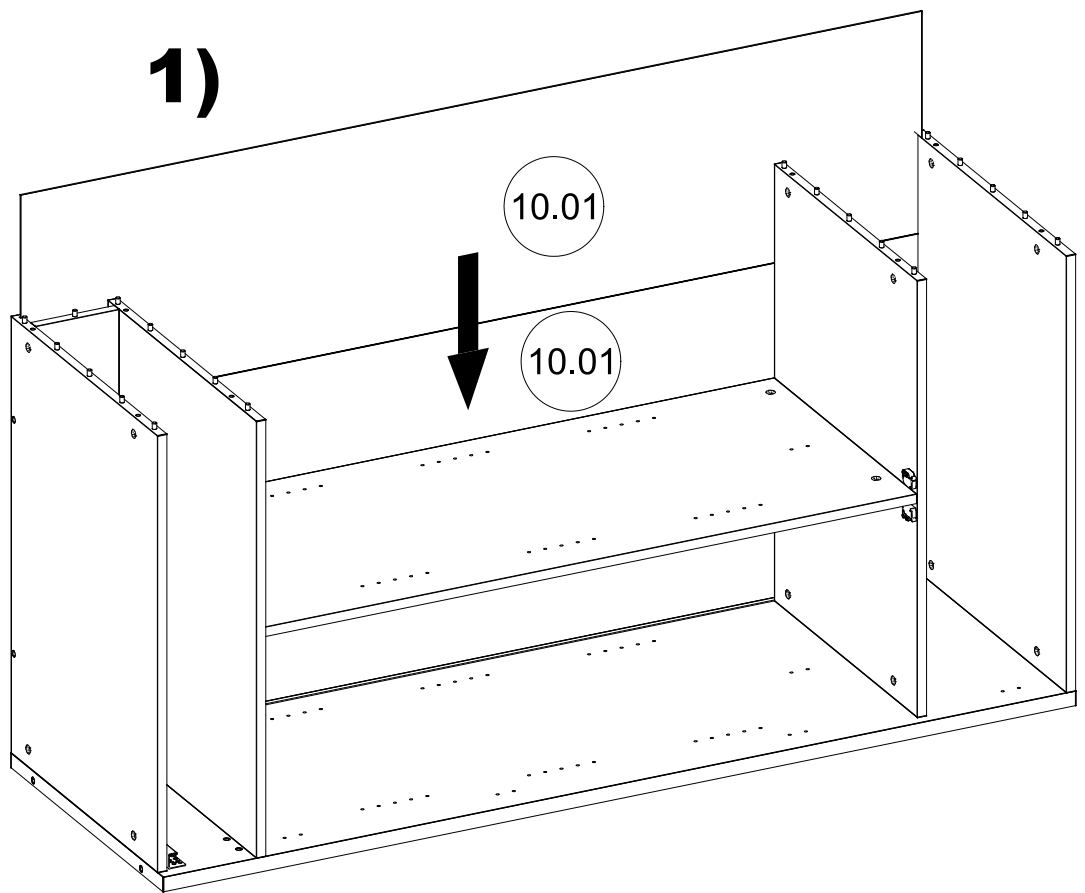
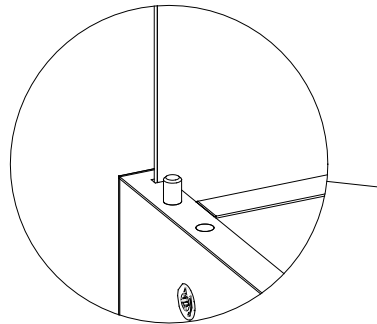
03.02



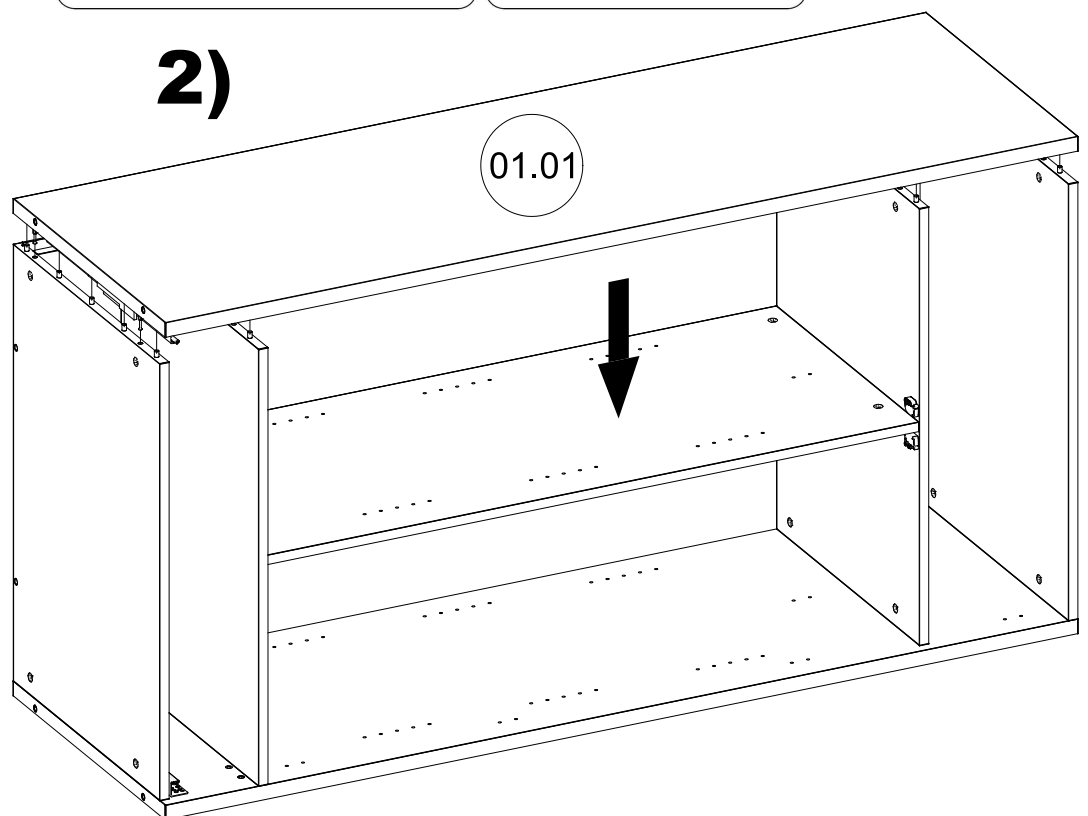
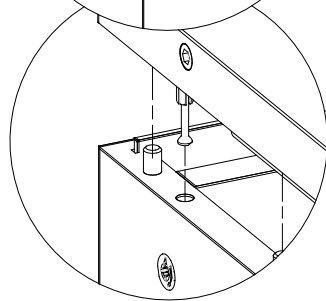
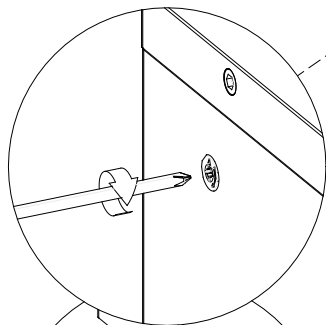
# Instrukcja montażu

## Krok 6

**1)**



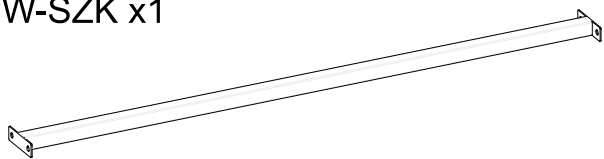
**2)**



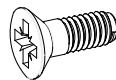
# Instrukcja montażu

## Krok 7

PW-SZK x1

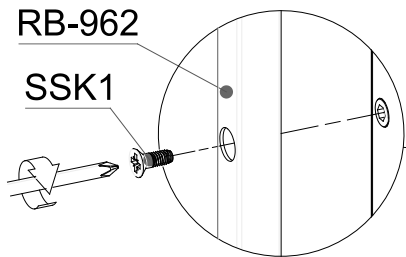


SSK1 x10



M6x16

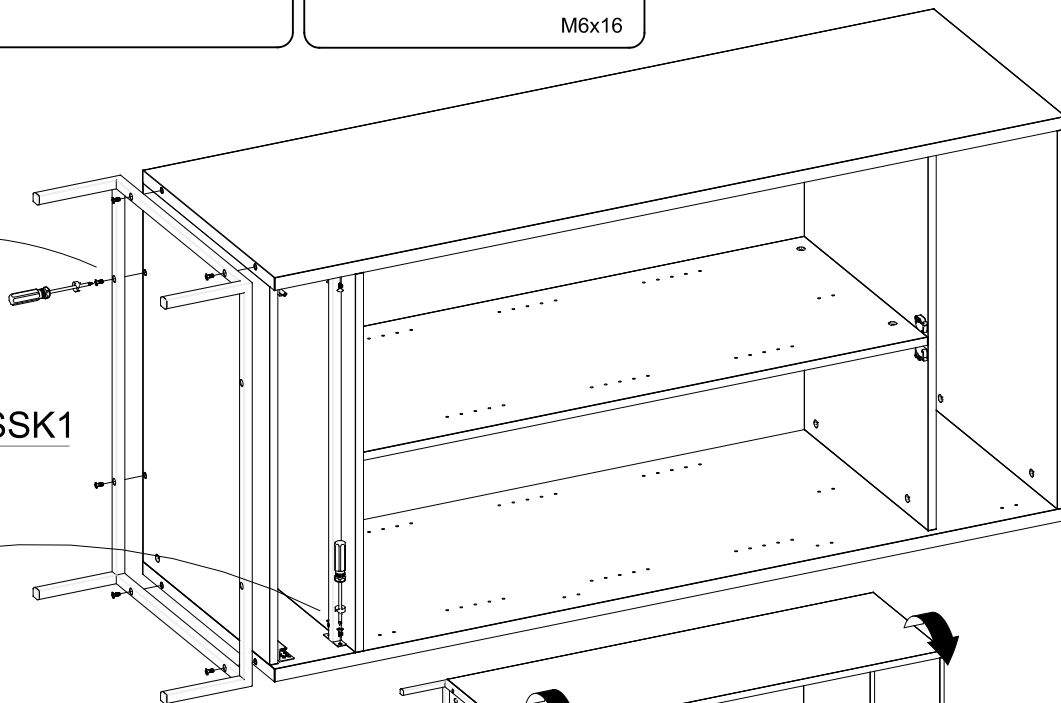
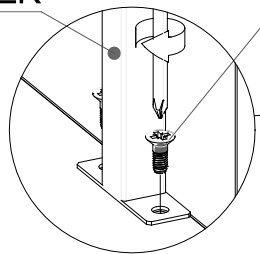
RB-962



SSK1

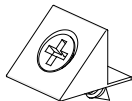
PW-SZK

SSK1

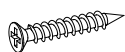


## Krok 8

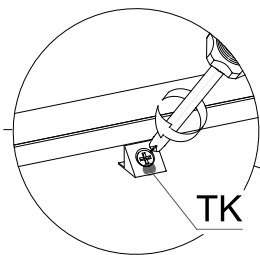
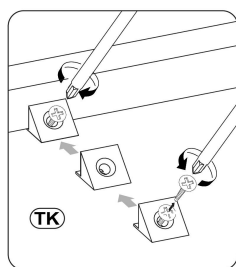
TK x24



WS25-3 x18

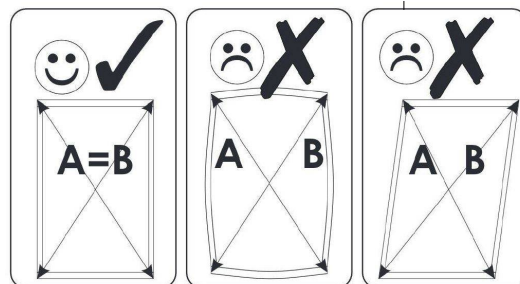
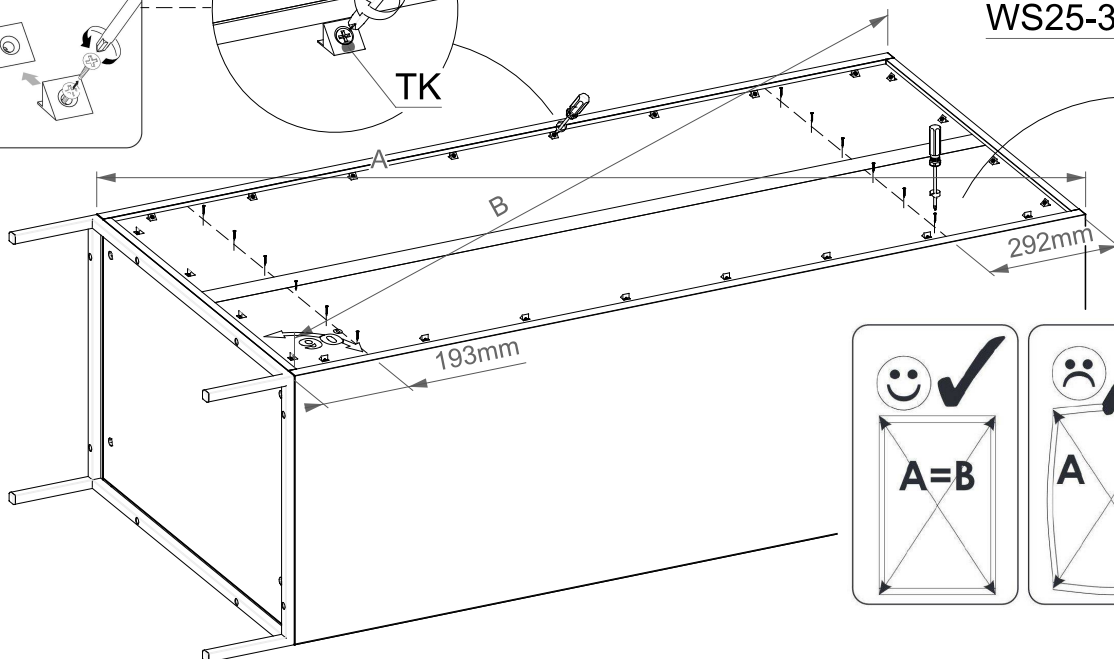
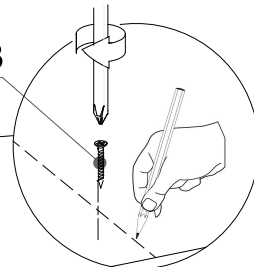


2,5x20



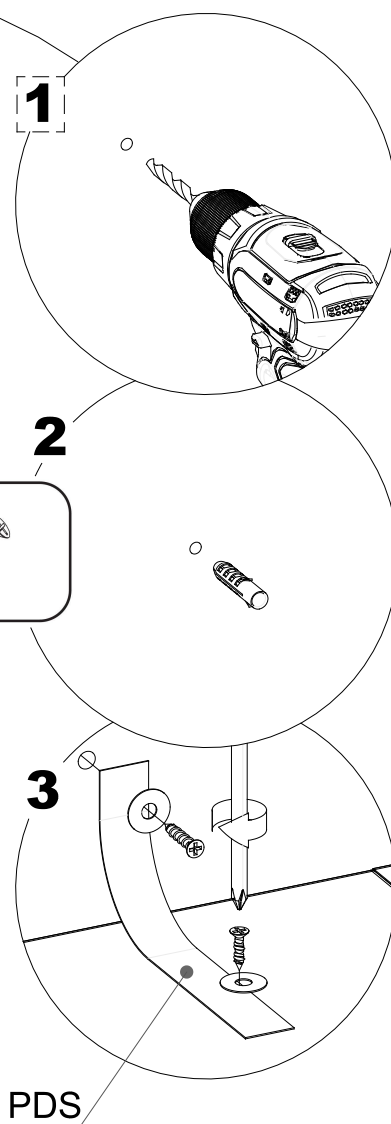
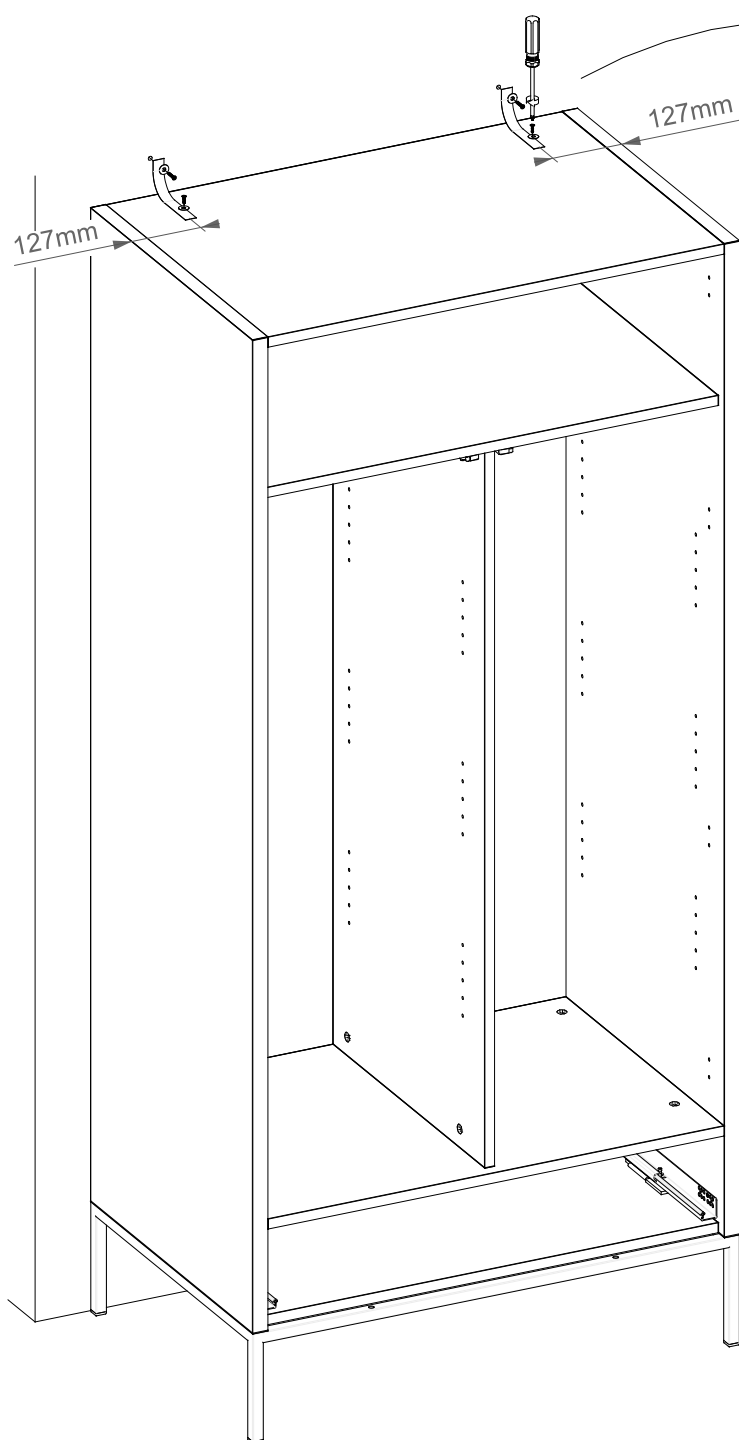
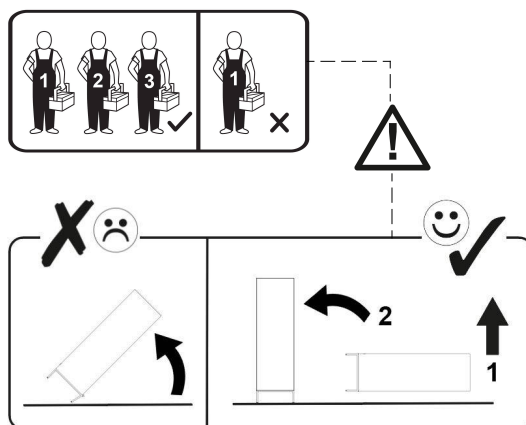
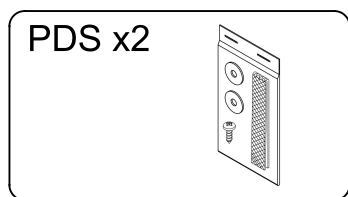
TK

WS25-3



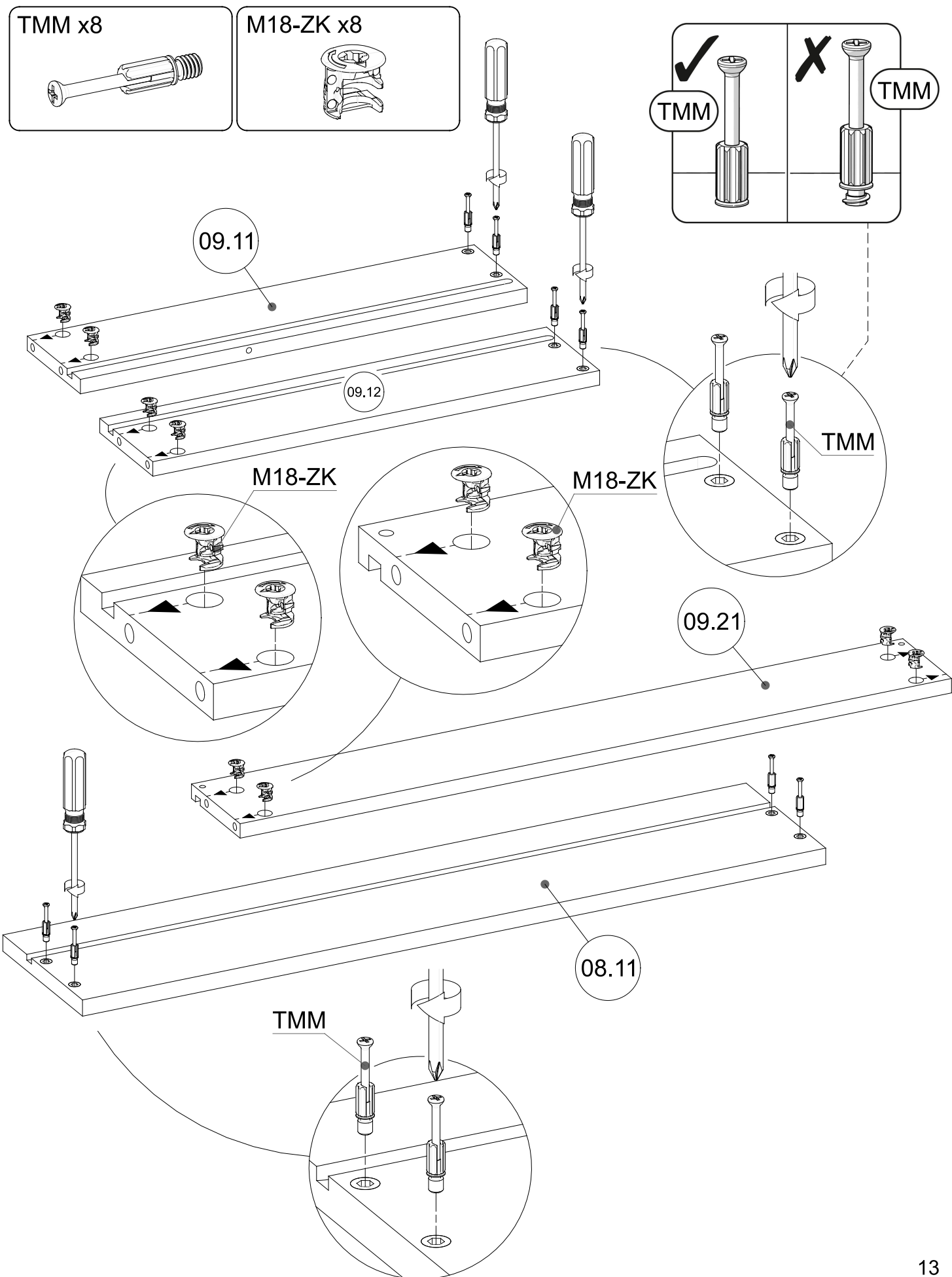
# Instrukcja montażu

## Krok 9



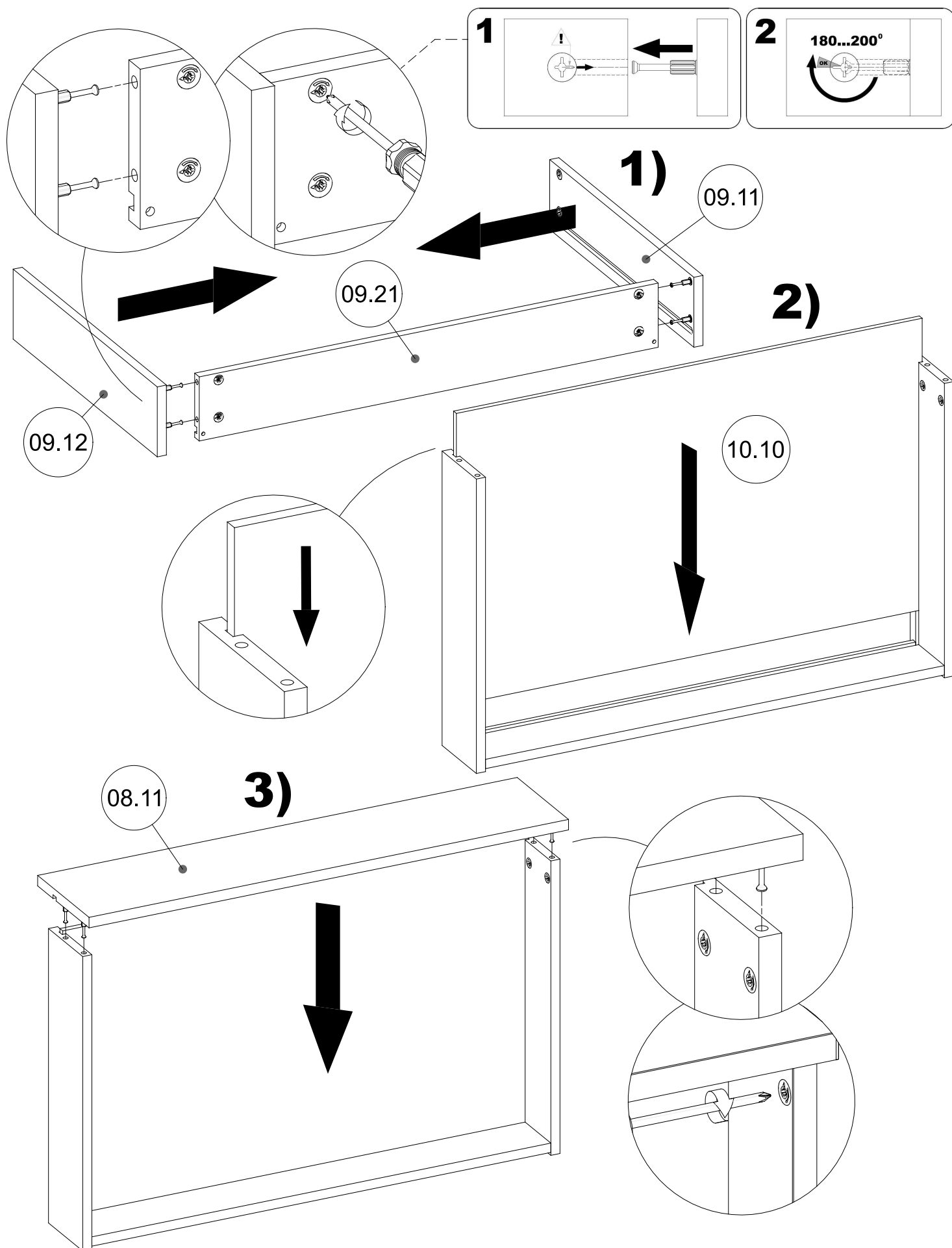
# Instrukcja montażu

## Krok 10



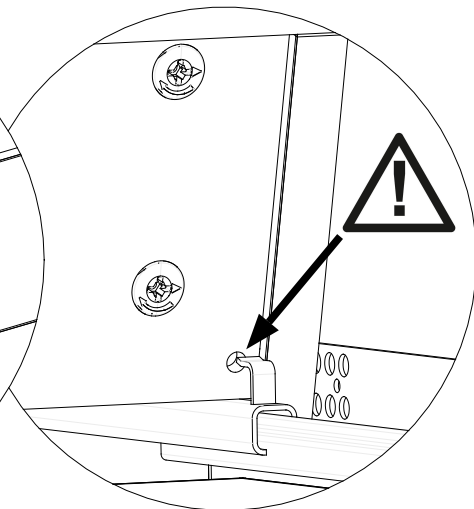
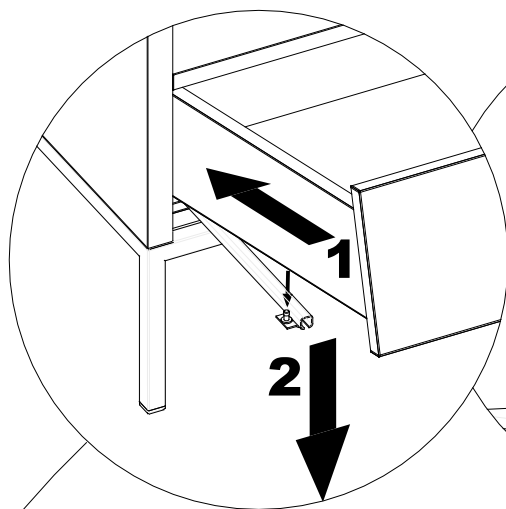
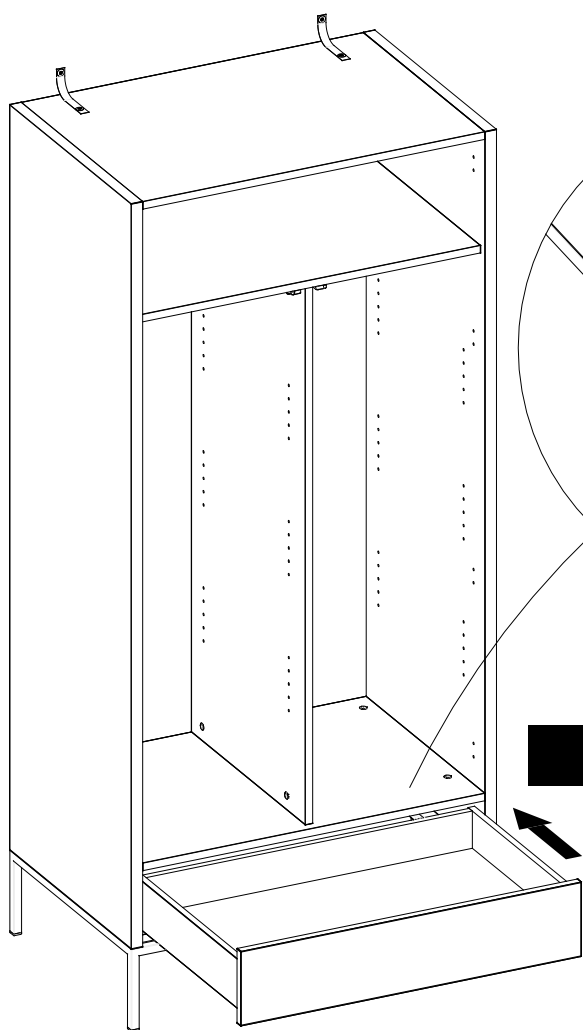
# Instrukcja montażu

## Krok 11



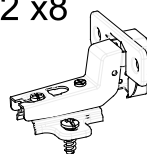
# Instrukcja montażu

## Krok 12



## Krok 13

ZW02 x8

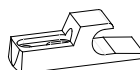


WS4-2 x16



4x16

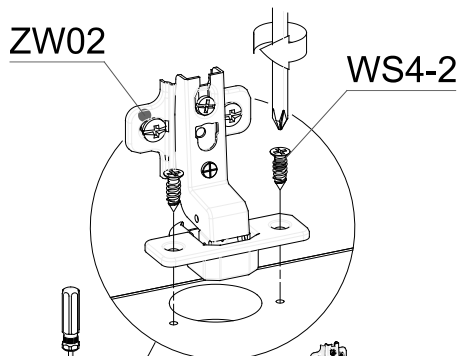
H-ML2 x2



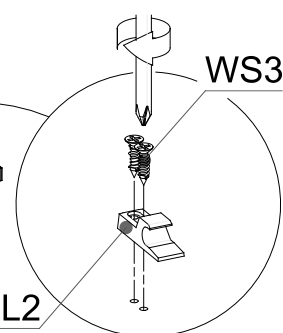
WS3 x4



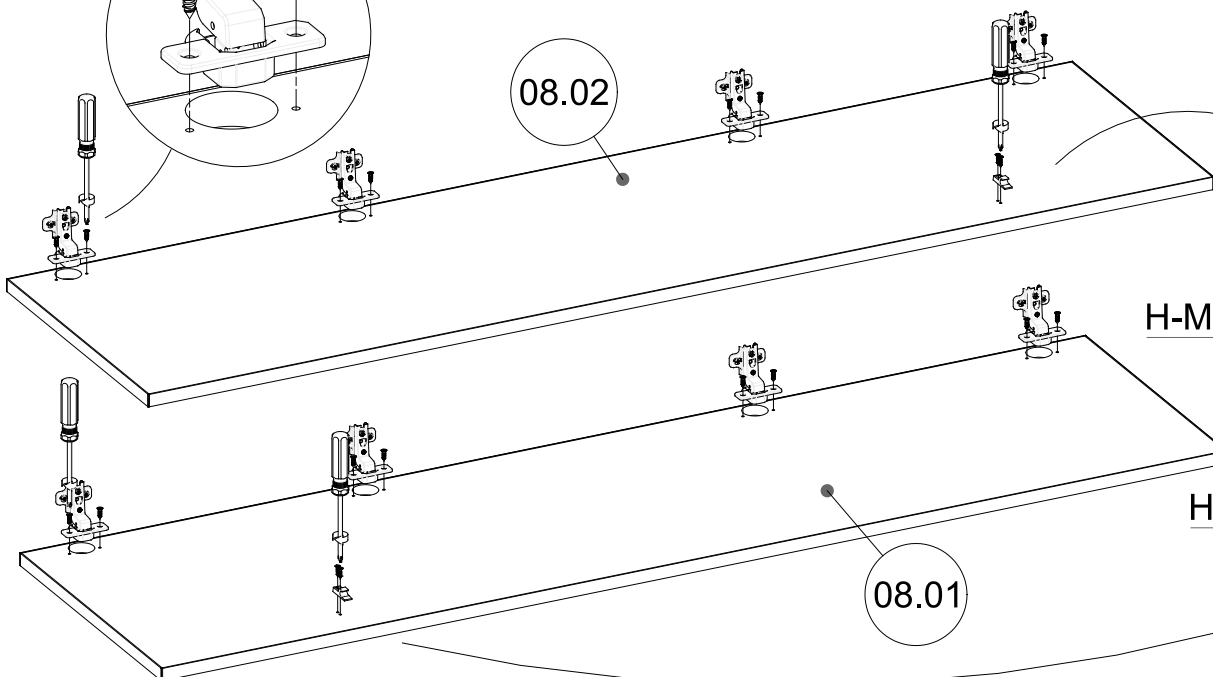
3x16



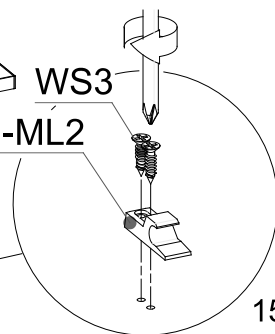
08.02



H-ML2



08.01



WS3  
H-ML2



# Instrukcja montażu

## Krok 14

DU x1



406mm

MD x2



WS4-2 x2



4x16

PP5 x12

