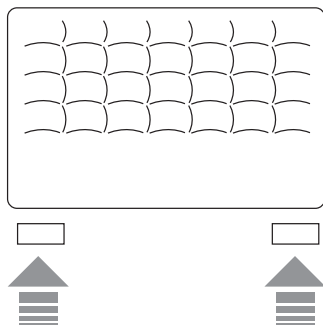
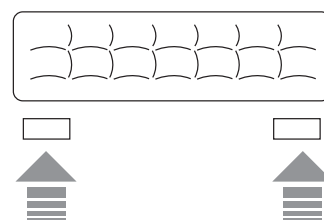


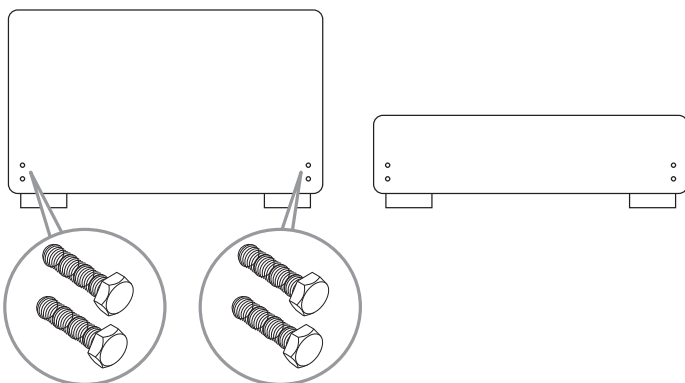
- 1** Do wezłowania przykręcamy nogi w zależności od rodzaju nogi. Robimy to wkrętami lub wkręcamy w mufy.



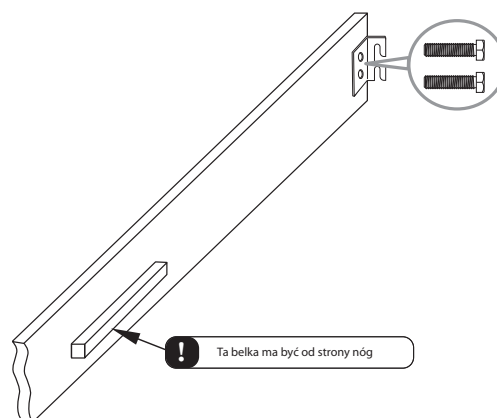
- 2** Powtarzamy punkt 1 z zatyłkiem.



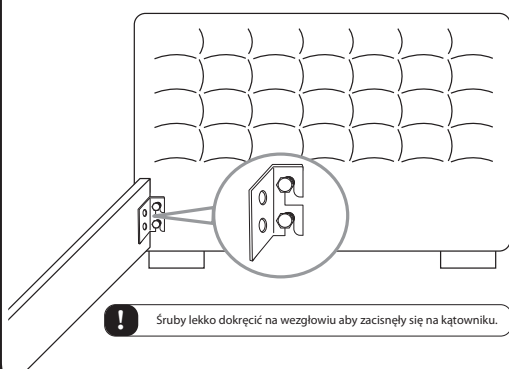
- 3** W mufy do wezłowania wkręcamy śruby M6, do 3/4 długości śruby. To samo w zatyłku.



- 4** Na bokach przykręcamy kątowniki.



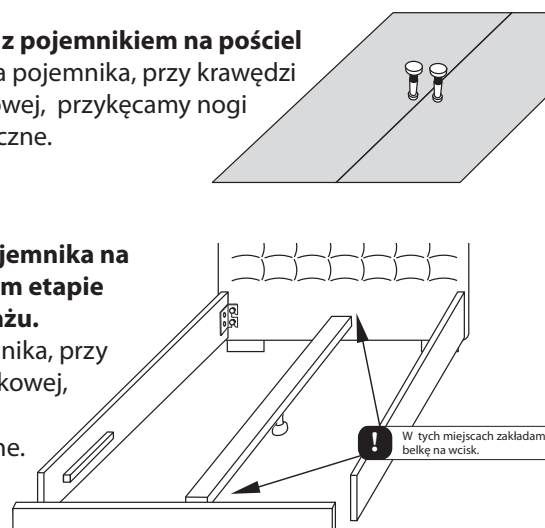
- 5** Boki zakładamy na wezłowie.



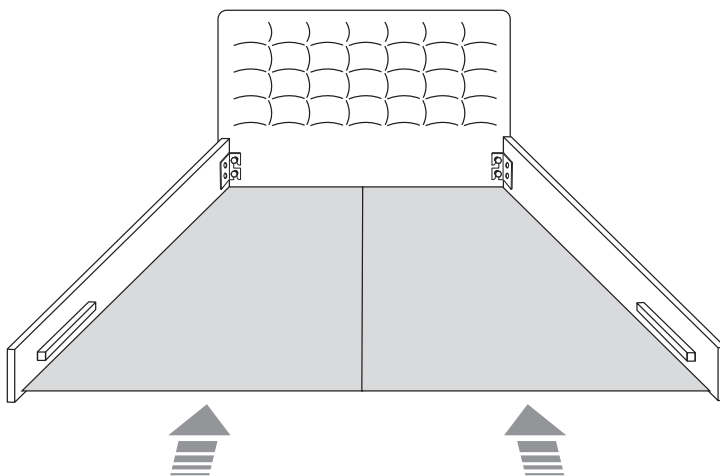
- 6** **Łóżko z pojemnikiem na pościel**
Do dna pojemnika, przy krawędzi środkowej, przykręcamy nogi techniczne.

Łóżko bez pojemnika na pościel. Na tym etapie koniec montażu.

Do dna pojemnika, przy krawędzi środkowej, przykręcamy nogi techniczne.

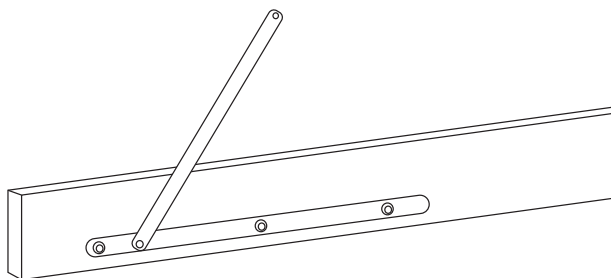


- 7** Płyty wsuwamy między boki tak aby zewnętrzne krawędzie opierały się na uchwytach na boku, a środek stał na nogach.



- 8** Zakładamy boki kątownikami na śruby w zatyłku. Następnie śruby na wezłowie i zatyłku dociągamy do oporu.

- 9** Przykręcamy nożyce ze staża do boków, tak aby przy unoszeniu odchyłały się w stronę wezłowia.



- 10** Montujemy stelaż.

Zobacz instrukcję montażu stelaża.

- 11** Stelaż przykręcamy do nożyc.

Zobacz instrukcję montażu stelaża.

- 12** Podnosimy stelaż i zakładamy siłowniki.

Zobacz instrukcję montażu stelaża.

- 12** Sprawdzamy, czy nic nie ociera, czy stelaż opiera się tyle samo na belce na wezłowie i zatyłku.

Jeżeli nie:

- a) regulujemy to dokręcając nieco śruby, którymi nożyce są przykręcone do boków,
- b) następnie przesuwamy stelaż w kierunku wezłowia lub zatyłka.

Po regulacji dociągamy śruby.

Gdyby środkowa śruba uniemożliwiała regulację należy ją wykręcić – jest zbędna.